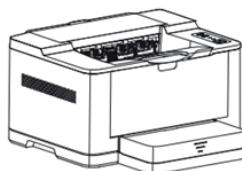


# РУКОВОДСТВО по быстрой установке

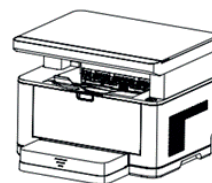
Fplus



Многофункциональное устройство с сенсорным экраном



Лазерный принтер



Многофункциональное устройство

**Примечание:** Установка тонер-картриджа и бумаги на всех устройствах производится одинаково

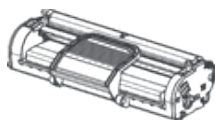
## 1. После вскрытия упаковки проверьте, пожалуйста, комплектность поставки:



USB-кабель



Шнур питания



Тонер-картридж



USB-накопитель



Руководство по быстрой установке



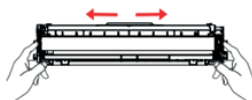
Паспорт изделия

## 2. Установка тонер-картриджа

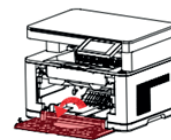
- Разорвите защитную пленку тонер-картриджа и достаньте картридж



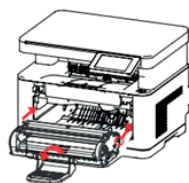
- Встряхните картридж с тонером из стороны в сторону несколько раз



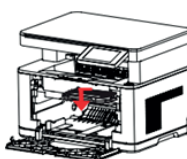
- Откройте переднюю крышку принтера, как показано на рисунке



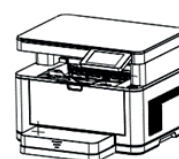
- Поверните ручку на себя и, держа за нее картридж, вставьте его в принтер по направляющим.



- Задвиньте картридж внутрь до упора, будет слышен легкий щелчок.



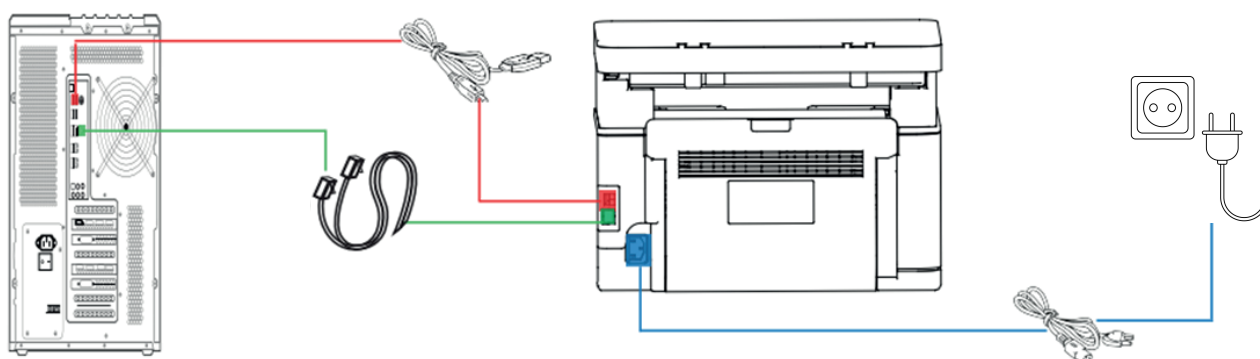
- После успешной установки тонер-картриджа закройте переднюю крышку и установите лоток для бумаги.



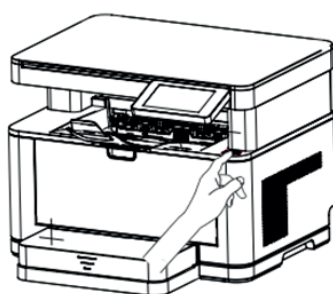
**3. Загрузите бумагу А4 в лоток, как показано на рисунках.**



**4. Подключите Ethernet, USB-кабель и провод питания, как показано на рис. ниже. Включите устройство.**



**Примечание:** Для выключения устройства удерживайте кнопку питания нажатой не менее пяти секунд



## **5. Установка драйвера принтера**

- ▶ Вы можете установить драйвер с прилагаемого USB-накопителя.
- ▶ Вставьте накопитель в USB-порт компьютера.
- ▶ Следуйте инструкциям программы-установщика.

**Примечание:** Самую новую версию драйвера Вы можете скачать на нашем сайте [fplustech.ru](http://fplustech.ru)

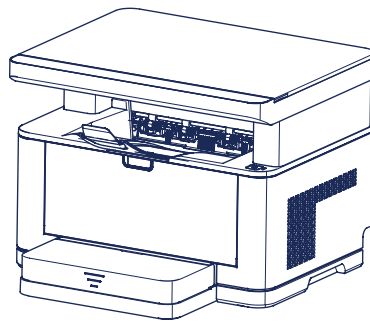
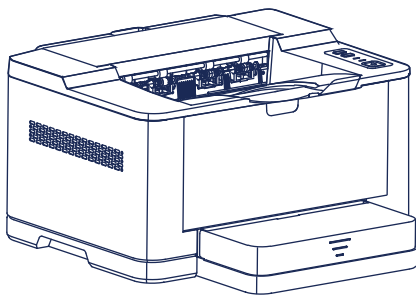


## РУКОВОДСТВО ПО УСТАНОВКЕ КАРТРИДЖА

(Внимание! Установка картриджа подходит для МФУ и лазерного принтера).

### Внимание!

Уберите бумагу из лотка и откройте переднюю крышку принтера для установки картриджа. После установки картриджа с тонером, закройте переднюю крышку и установите лоток для бумаги.

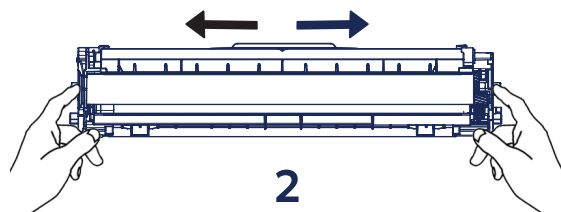
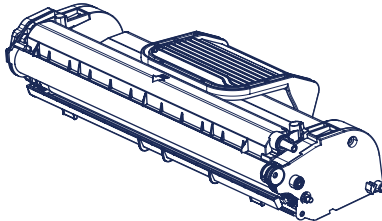


**1** Снимите защитную и дополнительную упаковку с картриджа, проверьте, нет ли утечки порошка и не поврежден ли тонер-картридж.

**2** Встряхните новый картридж влево вправо, чтобы равномерно распределить тонер внутри.



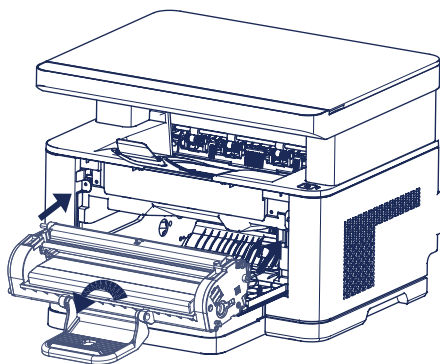
1



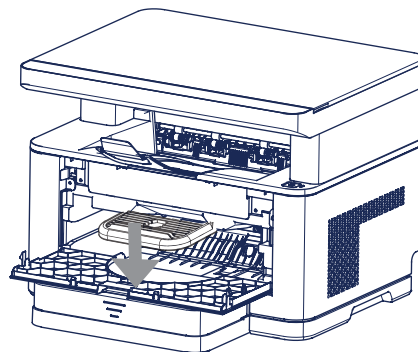
2

**3** Вставьте картридж, опустив ручку и выровняв ролики картриджа в соответствии со стрелками на направляющих.

**4** С небольшим усилием надавите на картридж и продвиньте как можно дальше вперед. При правильной установке картриджа будет слышен щелчок.



3



4

