



RT-8C / RT-10C



Jiangsu New United Office Equipment Co., Ltd.

Цзянсу Нью Юнайтед Офис Эквипмент Ко., Лтд., Китай

www.nu-office.com

www.new-united.ru

Part No.536036
REV.000

Пожалуйста прочтите инструкцию перед использованием.
Не выбрасывайте: сохраните для дальнейшего использования.

ГАРАНТИЙНЫЕ ОБЯЗАТЕЛЬСТВА

ОГРАНИЧЕННАЯ ГАРАНТИЯ

NEW UNITED гарантирует качество материалов и работоспособность ножей без разрушения в течение 3 лет с даты покупки уничтожителя при условии правильной эксплуатации.

NEW UNITED даёт гарантию на все остальные части уничтожителя в течение 1 года с даты покупки уничтожителя. При поломке shreddera в период гарантийного срока, он будет бесплатно починен или заменен на новый. Гарантия не распространяется в случае неправильного использования, плохого обращения или неквалифицированного ремонта.

NEW UNITED не несёт ответственность за последствия неправильного обращения и непредвиденные убытки, относящиеся к этому продукту.

Эта гарантия дает Вам законные права. Продолжительность, сроки и условия этой гарантии действительны в различных странах мира, за исключением стран где они могут быть ограничены местными законами.

Более подробную информацию спрашивайте у продавца.

ПОИСК И УСТРАНЕНИЕ НЕИСПРАВНОСТЕЙ

Застряла бумага: Отключите шредер (0) и опустошите корзину
Установите корзину обратно и следуйте приведённым ниже действиям



*Световые индикаторы

- (Зелёный) - готовность к работе
- (Красный) - Подождите 20 минут, пока мотор остынет
- (Красный) - Проверьте правильность установки режущего блока

ОБСЛУЖИВАНИЕ / СМАЗКА

- * Регулярно включайте Реверс на 1 минуту
- * Рекомендуется смазывать ножи после каждого опустошения заполненной корзины.
Рекомендуется смазывать ножи в случаях:

- Потери мощности
- Изменения звука двигателя, остановках шредера в процессе работы

Повторите процедуру дважды



ОСОБЕННОСТИ

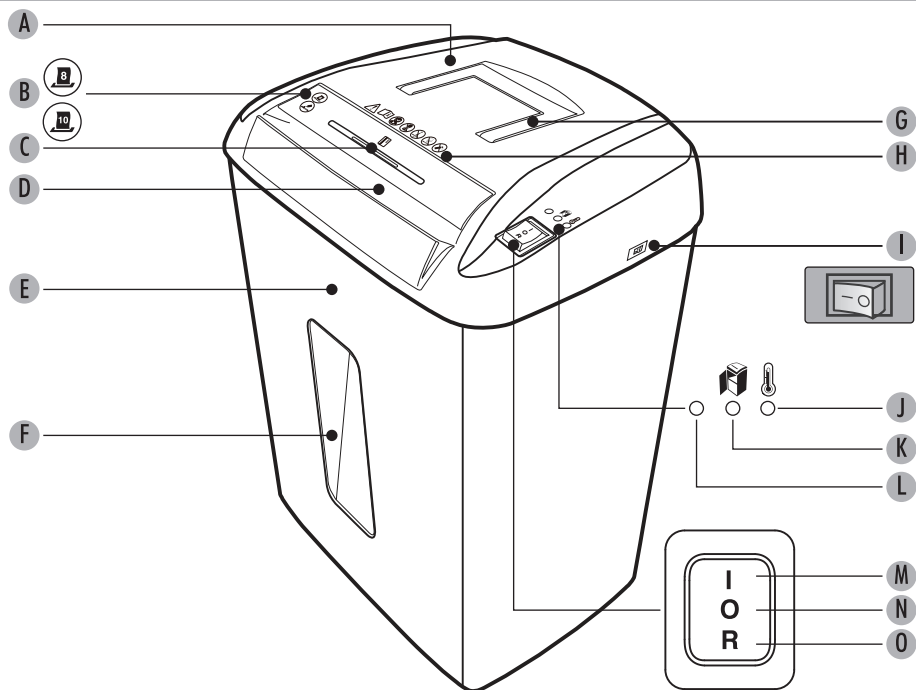
Уничтожители бумаг с перекрёстной резкой (RT-8C и RT-10C) предназначены для уничтожения:
Бумаги, бумага с степлерными и тонкими канцелярскими скрепками, пластиковых кредитных карт.

Запрещается уничтожать: CD/DVD диски, клейкие листочки, перфорированную рулонную бумагу, слайды, газету, картон, большие скрепки для бумаги, ламинированную бумагу, папки-файлы, рентгеновские снимки и другие пластиковые изделия, кроме отмеченных выше.

ТЕХНИЧЕСКИЕ ХАРАКТЕРИСТИКИ

Модель	RT-8C	RT-10C
Тип резки	перекрёстная	перекрёстная
Кол-во листов (70/75г)	8*	10*
Размер фрагмента (мм)	3.9x50	
Уровень секретности (DIN66399)	P3	
Ширина приёмного слота (мм)	229	
Уничтожение пласт. карт / DVD	1 / 0	
Время непрерывной работы	10	
Время остывания при перегреве	20	
Уровень шума (Дб)	65	
Объём корзины (л)	32,4	
Электрическая сеть	220-240В /50Гц/ 2А	

- Более плотная бумага, повышенная влажность или напряжение менее номинального может уменьшить мощность.
- Рекомендуемые ежедневные нормы использования: 25-50 циклов уничтожения бумаги; 10 пластиковых карт;
- Условия работы в офисе в диапазоне температур от 10 до 26 градусов и относительной влажности 40 - 80%.



ВНИМАНИЕ

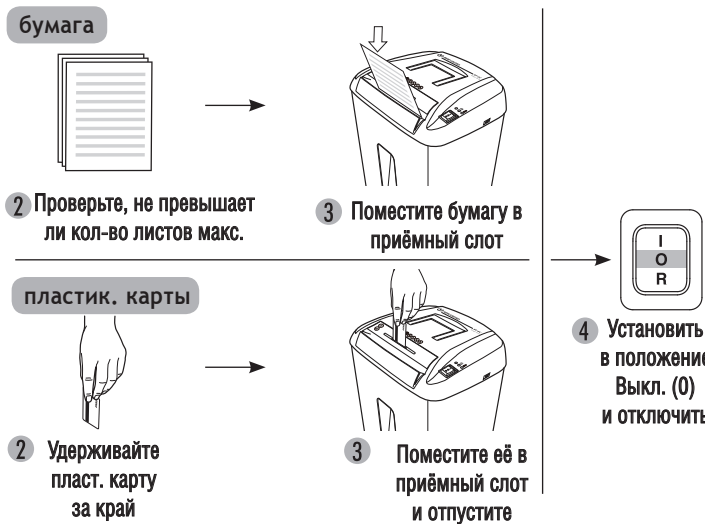
- Не подпускайте к shreddеру детей и домашних животных. После окончания работы обязательно отключайте shreddер.
- Избегайте попадания в shreddер одежды, украшений, галстуков, длинных волос. Если посторонний объект попал в него извлеките его используя Реверс (R)
- Не используйте для смазки ножей аэрозоли, смазки на основе нефтепродуктов и другие огнеопасные вещества. Не используйте для очистки shreddера баллоны с сжатым воздухом.
- Не работайте на неисправном shreddере. Не разбирайте самостоятельно shreddер. Не устанавливайте shreddер вблизи с источниками тепла или влажности.
- На shreddерах установлен выключатель питания. При работе с уничтожителем выключатель должен находиться в положении Вкл (I) В экстренном случае переключение его в положение Выкл (O) моментально остановит shreddер.
- Никогда не дотрагивайтесь руками до ножей.
- Для уничтожения пласт. карт используйте только специальный слот.
- Обеспечьте свободный доступ к розетке, для возможности лёгкого включения и выключения shreddера.

УПРАВЛЕНИЕ И ИНДИКАЦИЯ

ЭКСПЛУАТАЦИЯ

ПРИМЕЧАНИЕ: Для начала работы переведите переключатель питания в положение ON (I)
Shredder активируется на короткое время для очистки ножей.

- | | | |
|---------------------------|--|--|
| A Режущий блок (голова) | F Окошко | K Индикатор открытой корзины (красный) |
| B Предупреждающие символы | G Ручка | L Режим Ожидания (зелёный) |
| C Слот для пласт. карт | H Предупреждающие символы | M Кнопка Вкл |
| D Слот для бумаги | I Кнопка управления питанием | N Кнопка Выкл |
| E Выдвижная корзина | J Индикатор застревания бумаги и перегрева (красный) | O Reverse (Обратный ход) |



ПОДГОТОВКА И ЭКСПЛУАТАЦИЯ

- Режущий блок необходимо установить на корзину
- Для начала работы переведите кнопку управления питанием в положение ON (I).

