

Уничтожитель бумаг



ST-8Md / ST-12Cd



Jiangsu New United Office Equipment Co., Ltd.

Цзянсу Нью Юнайтед Офис Эквипмент Ко., Лтд., Китай

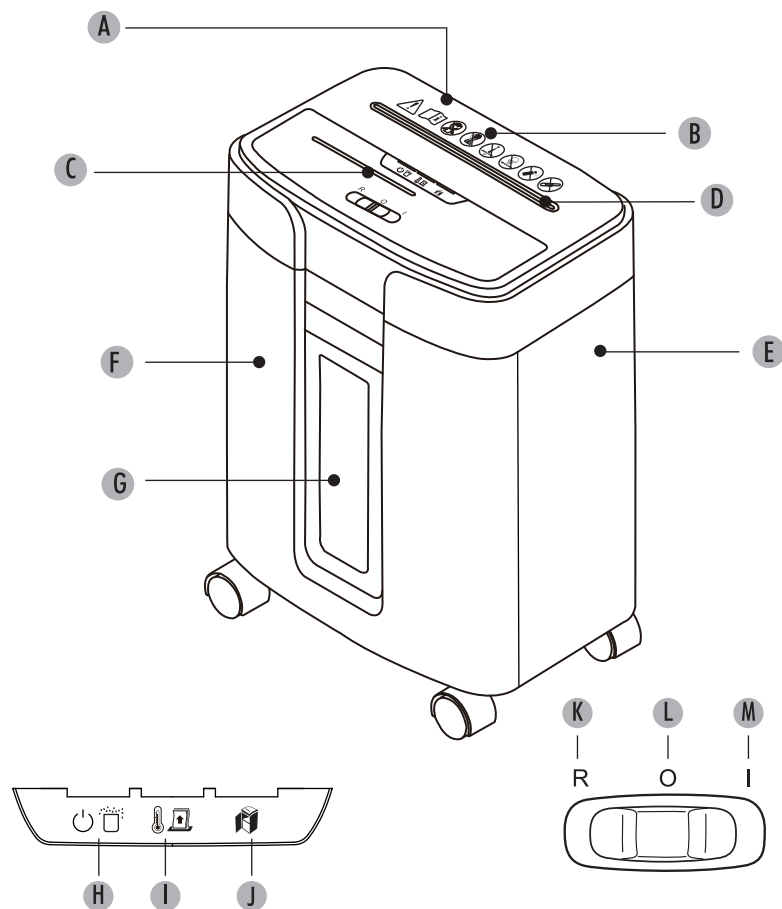
[www.nu-office.com](http://www.nu-office.com)

[www.new-united.ru](http://www.new-united.ru)

Part No.  
REV.B00

EAC

Пожалуйста прочтите инструкцию перед использованием.  
Не выбрасывайте: сохраните для дальнейшего использования.



## ГАРАНТИЙНЫЕ ОБЯЗАТЕЛЬСТВА

## ОГРАНИЧЕННАЯ ГАРАНТИЯ

## ОГРАНИЧЕННАЯ ГАРАНТИЯ

**NEW UNITED** гарантирует качество материалов и работоспособность ножей без разрушения в течение 3 лет с даты покупки уничтожителя при условии правильной эксплуатации.

**NEW UNITED** даёт гарантию на все остальные части уничтожителя в течение 1 года с даты покупки уничтожителя. При поломке shreddera в период гарантийного срока, он будет бесплатно починен или заменен на новый. Гарантия не распространяется в случае неправильного использования, плохого обращения или неквалифицированного ремонта.

**NEW UNITED** не несёт ответственность за последствия неправильного обращения и непредвиденные убытки, относящиеся к этому продукту.

Эта гарантия даёт Вам законные права. Продолжительность, сроки и условия этой гарантии действительны в различных странах мира, за исключением стран где они могут быть ограничены местными законами.

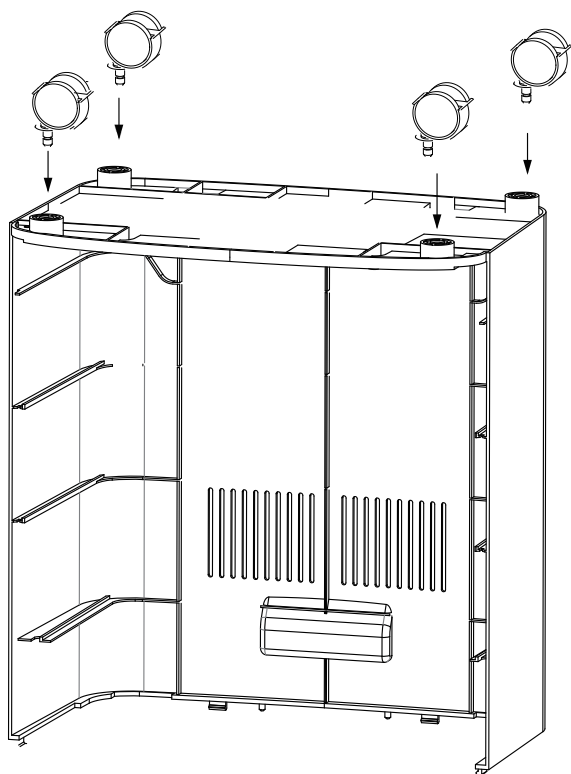
Более подробную информацию спрашивайте у продавца.

## УПРАВЛЕНИЕ И ИНДИКАЦИЯ

- |                              |  |  |
|------------------------------|--|--|
| А Режущий блок               | Ф Выдвижная корзина  | Ж Индикатор открытой корзины (красный) |
| В См. инструкцию             | Г Окошко   | К Reverse (Обратный ход)               |
| С Slot для пласт. карт / DVD | Н Режим Ожидания (зелёный) / Индикатор полной корзины                    | Л Кнопка Выкл (O)                      |
| Д Slot для бумаги            | И Индикатор перегрева (красный) / Индикатор застревания бумаги (красный) | М Кнопка Вкл (I)                       |
| Е Корпус shreddera           |  |  |

## ПОДГОТОВКА К РАБОТЕ

- 1 Переверните корпус шредера
- 2 Вставьте колёсики в технологические отверстия и надавите до щелчка



## ОСОБЕННОСТИ

**Уничтожитель бумаг с перекрёстной резкой (ST-8Md) предназначен для уничтожения:**  
Бумаги, бумаг со степлерными скрепками, пластиковых кредитных карт, лазерных дисков.

**Уничтожитель бумаг с перекрёстной резкой (ST-12Cd) предназначен для уничтожения:**  
Бумаги, бумаг со степлерными и тонкими канцелярскими скрепками, пластиковых кредитных карт, лазерных дисков.

**Запрещается уничтожать:** Клейкие листочки, перфорированную рулонную бумагу, слайды, газету, картон, большие скрепки для бумаги, ламинированную бумагу, папки-файлы, рентгеновские снимки и другие пластиковые изделия, кроме отмеченных выше.

## ТЕХНИЧЕСКИЕ ХАРАКТЕРИСТИКИ

Модель	ST-8Md	ST-12Cd
Размер бумажного фрагмента в мм	2x12	4x40
Количество листов (70-80 гр)	8*	12*
Уровень секретности (DIN66399)	P5	P4
Ширина приёмного слота для бумаги в мм	226	226
Уничтожение пластик. карт/DVD	1**	1**
Время непрерывной работы (мин)	6-8***	6-8***
Уровень шума (Дб)	60	60
Объём корзины (л)	16	16
Электрическая сеть	220-240В/50Гц/2А	220-240В/50Гц/2А

\* Более плотная бумага, повышенная влажность или напряжение питания менее номинального может уменьшить мощность.

\*\* В специальном слоте.

\*\*\* Рекомендованное время непрерывной работы не более 4 минут.

**Рекомендуемые ежедневные нормы использования: 10-20 циклов уничтожения бумаги; 10 пластиковых карт или 10 лазерных дисков;**

**Условия работы в офисе в диапазоне температур от 10 до 26 градусов и относительной влажности 40 - 80%.**

## ИНСТРУКЦИЯ ПО БЕЗОПАСНОСТИ - Прочсть перед началом работы!



■ Не подпускайте к shredderу детей и домашних животных. После окончания работы обязательно отключайте shredder.



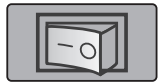
■ Избегайте попадания в shredder одежды, украшений, галстуков, длинных волос. Если посторонний объект попал в него извлеките его используя Реверс (R)



■ Не используйте для смазки ножей аэрозоли, смазки на основе нефтепродуктов и другие огнеопасные вещества. Не используйте для очистки shreddера баллоны с сжатым воздухом.



■ Не работайте на неисправном shreddере. Не разбирайте самостоятельно shredder. Не устанавливайте shredder вблизи с источниками тепла или влажности.



■ На shreddерах установлен выключатель питания. При работе с уничтожителем выключатель должен находиться в положении Вкл (I) В экстренном случае переключение его в положение Выкл (O) моментально остановит shredder.

■ Никогда не дотрагивайтесь руками до ножей.

■ Для уничтожения пласт. карт и DVD дисков используйте только специальный слот.

■ Обеспечьте свободный доступ к розетке, для возможности лёгкого включения и выключения shreddера.

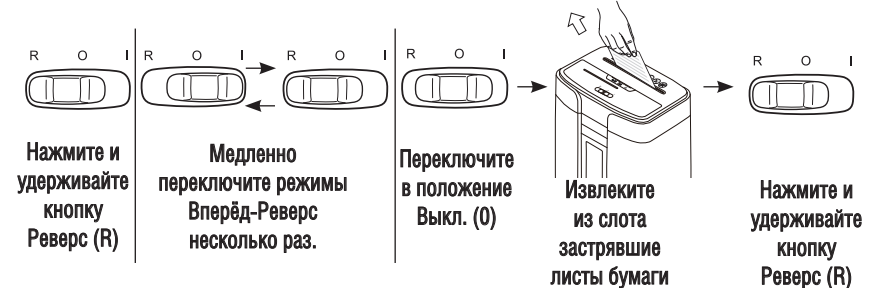
## ПОИСК И УСТРАНЕНИЕ НЕИСПРАВНОСТЕЙ



(Зелёный индикатор) Корзина переполнена. Отключите shredder (O) и опустошите корзину.



(Красный индикатор) Застряла бумага. Отключите shredder (O) и опустошите корзину. Установите корзину обратно и следуйте приведённым ниже действиям.



\*Световые индикаторы



(Зелёный) - готовность к работе



(Красный) - Проверьте правильность установки режущего блока



(Красный) - Подождите 45 минут, пока мотор не остынет

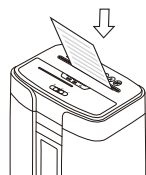
## ЭКСПЛУАТАЦИЯ

ПРИМЕЧАНИЕ: Для начала работы переведите переключатель питания в положение ON (I)  
Shredder активируется на короткое время для очистки ножей.

бумага



2 Проверьте, не превышает ли кол-во листов макс.



3 Поместите бумагу в приёмный слот

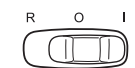
пластик. карты / DVD диски



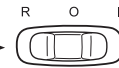
2 Удерживайте пласт. карту за край



3 Поместите её в приёмный слот и отпустите



1 Установить в положение Авто-Вкл. (I)



4 Установить в положение Выкл. (O) и отключить

## ОБСЛУЖИВАНИЕ

\* Регулярно включайте Реверс на 1 минуту

\* Рекомендуется смазывать ножи после каждого опустошения заполненной корзины.

Рекомендуется смазывать ножи в случаях:

- Потери мощности
- Изменения звука двигателя, остановках shreddера в процессе работы

