



ИНСТРУКЦИЯ ПОЛЬЗОВАТЕЛЯ

Правила техники безопасности

ОБЯЗАТЕЛЬНО СЛЕДУЙТЕ ИНСТРУКЦИЯМ НИЖЕ ПРИ ИСПОЛЬЗОВАНИИ УСТРОЙСТВА.



Предупреждение : Несоблюдение инструкций может привести к смерти или серьезным травмам.

- Подключите шнур питания непосредственно к розетке на стене. Не используйте удлинитель.
- Если кабель питания или вилка изношены либо повреждены, вытащите вилку из розетки.
- Для того, чтобы избежать поражения электрическим током или лазерного излучения (в случае устройств с использованием лазера), не снимайте крышки или винты, кроме тех, которые указаны в данном руководстве.
- Выключите питание и вытащите вилку в следующих ситуациях.
 - Если что-то пролилось на устройство
 - При рассмотрении заявок на обслуживание или ремонт устройства.
 - При повреждении крышки устройства.
- В случае устройства с использованием тонера, не сжигайте пролитый тонер или использованный тонер. Если частицы тонера попадут в пламя, может произойти воспламенение.
- Для утилизации используйте надлежащий пункт сбора или указанный магазин нашей компании.
- Выключайте питание, если вы не используете устройство в течение длительного времени или уходите с работы после завершения рабочего времени. В противном случае, это может привести к случайным пожарам.



Внимание : Несоблюдение этих инструкций может привести к серьезным и легким телесным травмам или повреждению имущества.

- Защитите прибор от влаги или намокания из-за дождя, снега и т.п.
- Перед перемещением устройства вытяните шнур питания из розетки на стене. Будьте осторожны, чтобы не повредить кабель питания во время перемещения устройства.
- Во время извлечения кабеля из стены, тяните не его, а розетку.
- Убедитесь, что клипы, скобы и другие небольшие металлические предмет не упали внутрь устройства.
- Будьте осторожны во время обслуживания внутренней части устройства, включая удаление замятия бумаги, очистки внутренней части устройства и т.д.
- В случае использования тонера в устройстве, храните его и контейнер для тонера в месте, недоступном для детей.
- Не выбрасывайте устройство или расходные материалы в место обработки бытовых отходов.
В случае утилизации, воспользуйтесь надлежащим пунктом сбора или указанным магазином нашей компании.
- Внутренняя часть устройства может быть очень горячей. Не прикасайтесь к части, к которой прикрепленна этикетка «Осторожно! Высокая температура!» и области вокруг неё. В противном случае, это может привести к ожогу.
- Продукт нашей компании соответствует стандартам качества и производительности. Рекомендуется использовать только оригинальные запасные части от авторизованных дистрибьюторов.

※ **Примечание :** Более подробное объяснение для безопасного использования находится в руководстве пользователя. Прочитайте его внимательно прежде чем использовать оборудование.

Перед использованием

Спасибо за покупку товара компании КАТЮША.

В этом руководстве содержится подробное описание того, как использовать устройство правильно и как отремонтировать его для поддержания в оптимальном состоянии в любое время, чтобы способствовать рационализации и эффективности работы вашей компании.

Внимательно прочитайте инструкцию перед использованием устройства и держите его под рукой. Для правильного и безопасного использования устройства, не забудьте прочитать о мерах предосторожности по безопасному использованию, прежде чем использовать его.

Запрет и ограничение на дублирование

1. Информация данного руководства может быть изменена без предварительного уведомления. Наша компания не несет ответственности за прямые или косвенные потери или повреждения, вызванные в результате обработки или эксплуатации продукта и в результате небрежности пользователя.
2. Дублирование или печать банкнот, гербовых марок, облигаций, акций, банковских чеков, паспортов и водительских удостоверений, распространяемых на внутреннем рынке и зарубежом, запрещены в соответствии с законом.
3. Защищённые авторским правом литературные произведения, такие как книги, партитура, картины, карты, чертежи и фотографии, могут быть продублированы и использованы в личных целях или для домашнего использования. В других случаях это запрещено по закону.
4. Вышеуказанные данные представляют собой только часть применяемых законов и правил. Это не подробное содержание законодательства. Наша компания не несет ответственности за правильность и полноту содержания законов. Получите юридическую консультацию, чтобы узнать, дублирование или печать каких предметов является законным и наоборот.

1. Введение

Данная инструкция по применению содержит подробные объяснения и меры предосторожности по эксплуатации устройства. Внимательно прочитайте инструкцию перед началом эксплуатации устройства для безопасности и удобства.

Держите инструкцию под рукой.

Важно

- Информация этого руководства может быть изменена без предварительного уведомления. Компания не несет ответственности за любые косвенные, специальные, случайные и результативные убытки, вызванные в результате обработки и работы с устройством. Дублирование или печать для получения незаконного дубликата запрещены. Как правило, дублирование или печать банкнот, гербовых марок, облигаций, акций, банковских чеков, паспортов и водительских удостоверений и т.д. запрещено местным законодательством. Приведенный выше перечень является только примером, а не полным списком. Компания не несет ответственности за то, что вышеуказанный список является полным или правильным. Получите местную юридическую консультацию, если у вас возник вопрос относительно того, являются ли дублирование или печать объекта законными.

Заметка

- Особенность этого руководства может быть разным незначительно с фактическим устройством. Некоторые опции могут быть недоступны в определенной стране. Обратитесь с вышеупомянутым вопросом к торговому агенту, у которого вы приобрели принтер. Некоторые единицы могут быть дополнительными в зависимости от страны пользователя. В этом случае также обратитесь в уполномоченный сервисный центр.
- Специальный тип не может быть использован в некоторых странах. Для получения подробной информации обратитесь к местному дилеру.
- В этой инструкции используются два типа обозначения размера. К этому устройству применяется вариант «метр».

Предупреждение

- Регулировка или исполнение каких-либо действий в порядке, отличающемся от указанного в этой инструкции, может привести к воздействию вредных электромагнитных волн.

2. Способ понимания данного руководства

● Символы

В данной инструкции используются следующие символы.

Предупреждение

Напоминаем о важных указаниях по безопасности.

Неисполнение следующих инструкций может привести к серьезным травмам или смерти.

Обязательно прочтите его. Обратитесь к мерам предосторожности по безопасному использованию устройства.

Внимание

Напоминаем о важных указаниях по безопасности.

Неисполнение следующих инструкций может привести к легким травмам или повреждению имущества или оборудования.

Обязательно прочтите его. Обратитесь к мерам предосторожности по безопасному использованию устройства.

Важно

В инструкции есть объяснения о мерах предосторожности при использовании устройства, неправильной подаче бумаги, повреждении оригинала и данных. Обязательно прочтите его.

Эти символы представляют собой предварительную информацию, необходимую перед началом работы.

Заметка

Этот символ представляет собой описание функций устройства и мер при возникновении ошибок пользователя.

Справка

Этот символ находится в конце абзаца. Он представляет собой место, содержащее соответствующие детали.

[]

Он указывает на сообщение или меню, которые отображаются на ЖК-экране устройства.

[]

Он указывает на название каждой функциональной кнопки, которая отображается в панели управления устройства и в окне дисплея.

3. Информация по технике безопасности

Подключите кабель питания к розетке, которая находится рядом с устройством, легко доступна и правильно заземлена. Не используйте и не храните устройство в мокрой или влажной среде.

Внимание Опасность травмирования

- Продукт использует лазер. Регулировка или исполнение действий в порядке, не указанном в этой инструкции, может привести к воздействию вредных электромагнитных волн. Продукт использует метод нагрева печатной среды, поэтому из-за нагрева может выделяться газ из бумаги. Для того чтобы предотвратить эмиссию вредных газов, вы должны понимать секцию о выборе печатных материалов в инструкции по эксплуатации.

Внимание Высокая температура поверхности

- Внутренняя часть принтера может быть горячей. В целях предотвращения ущерба дайте поверхности остыть. Прикоснитесь к ней позже.

Внимание Опасность травмирования

- Перед перемещением принтера следуйте следующим инструкциям, чтобы предотвратить травмы или повреждения принтера.
Выключите принтер, а затем отсоедините кабель питания.
Удалите все провода и кабели от принтера перед его перемещением.
Не поднимайте дополнительное устройство подачи и принтер одновременно, а поднимите принтер на дополнительное устройство подачи. Используйте обе боковые ручки для подъема устройства подачи.
Используйте только кабель питания, поставляемый с этим принтером или утвержденный заводом-изготовителем.

Внимание Опасность поражения электрическим током

- После установки принтера в случае доступа к системной плате или установки устройства параметров памяти, произведите это после выключения принтера и отсоединения кабеля питания. Если к принтеру подключено другое устройство, выключите его и отсоедините кабель, подключенный к принтеру.

Внимание Опасность поражения электрическим током

- Данный продукт был разработан, протестирован и утвержден с помощью компонентов, удовлетворяющих строгим международным стандартам безопасности. Функция безопасности некоторых частей может быть не ясной.
Изготовитель не несет ответственности за использование других запчастей



Внимание Опасность травмирования

- Не перегибайте кабель питания, не наступайте на него и не кладите на него тяжелые предметы. Будьте осторожны, чтобы не подвергнуть шнур истиранию или перегрузке. Шнур питания не должен быть зажат между объектами, такими как мебель, стена и т.п. Неправильное использование шнура питания может привести к пожару или поражению электрическим током. Регулярно проверяйте кабель питания. Отключите шнур питания из розетки во время проверки. Обратитесь к специалисту по услугам относительно обслуживания или ремонта, если проблема не описана в инструкции.



Внимание Опасность поражения электрическим током

- При очистке внешней поверхности принтера, отключите кабель питания и все кабели, подключенные к принтеру, от розетки для предотвращения поражения электрическим током.

4. Уведомление

❖ Информация о температуре

Используемая температура	15.6°C~32.2°C
Температура отгрузки и хранения	-20.0°C ~ 40.0°C

※ Изображение может стать размытым в случае использования двусторонней печати в условиях высокой температуры в течение длительного времени.

※ При работе в условиях низкой температуры(15 °C или ниже), часть изображения может стать нечеткой или загрязненной.

❖ Утилизация устройства

Не выбрасывайте устройство и расходные материалы так же, как обычный мусор.
Для утилизации или переработки, обратитесь к дилеру

❖ Уведомление о лазерном излучении

Данный аппарат сертифицирован как лазерное изделие класса 1, соответствующее требованиям IEC 60825-1.

Лазерные продукты класса 1 не считаются опасными.

В принтер включены лазерные диоды Class IIIb(3b), которые являются лазерными диодами AlGaAs с длиной волны 770 ~ 795nm и мощностью 5 мВт.

Эта лазерная система и принтер сконструированы таким образом, чтобы человек не подвергался лазерному излучению выше класса 1 в обычном режиме работы, при обслуживании пользователем или техническом обслуживании.



❖ Уведомление о электромагнитном излучении

Этот продукт является устройством класса B.

Устройство класса B: Это устройство зарегистрировано, как электромагнитное, подходящее для использования дома. Оно может быть использовано везде.

❖ Потребление электроэнергии

- Потребление электроэнергии устройства

В приведенной ниже таблице показано энергопотребление устройства. Некоторые режимы могут быть недоступны в приобретенном вами устройстве.

Режим	Описание	Потребление электроэнергии(W)
Печать	Электронный ввод Устройство печатает цифровые данные на бумаге.	680W
Готовится	Устройство находится в режиме ожидания.	70W
Режим экономии энергии	Устройство находится в режиме энергосбережения.	Ниже чем 4W
Выключено	Устройство выключено, но вилка подключена к розетке..	Ниже чем 0,05W

Энергопотребление, указанное в таблице выше, является средним в зависимости от времени значением.

Мгновенное энергопотребление может быть намного выше, чем среднее значение.

- Режим энергосбережения

Это устройство предназначено для режима энергосбережения и называется режимом энергосбережения.

Режим энергосбережения экономит электроэнергию, уменьшая ее потребление во время не использования принтера.

Это устройство автоматически входит в режим энергосбережения, если не используется в течение определенного времени.

Время для вхождения в режим энергосбережения установлено на заводе по умолчанию.

Воспользовавшись конфигурацией, вы можете изменить время входа в режим энергосбережения от 1 до 240 минут.

Если установить время входа в режим энергосбережения на низкий уровень, энергопотребление снизится, но реакция устройства будет медленной.

Если установить время энергосбережения на высокий уровень, реакция принтера будет быстрее, но потребление энергии будет выше.

- Неактивный режим

Даже в неактивном режиме устройство потребляет энергию. Чтобы остановить энергопотребление полностью, отключите кабель питания.

- Суммарное потребление энергии

Было бы полезно вычислить суммарное энергопотребление устройства.

Поскольку энергопотребление рассчитывается в ваттах, для расчета потребления энергии вы должны умножить время, проведенное в каждом режиме на энергопотребление. Суммарное энергопотребление является суммой потребления энергии в каждом режиме.

- Стандарт беспроводной сети

Это беспроводное устройство может вызвать электромагнитные помехи. Поэтому оно не может быть использовано для служб спасения.

КАТЮША P247

Руководство пользователя

Описание принтера

1

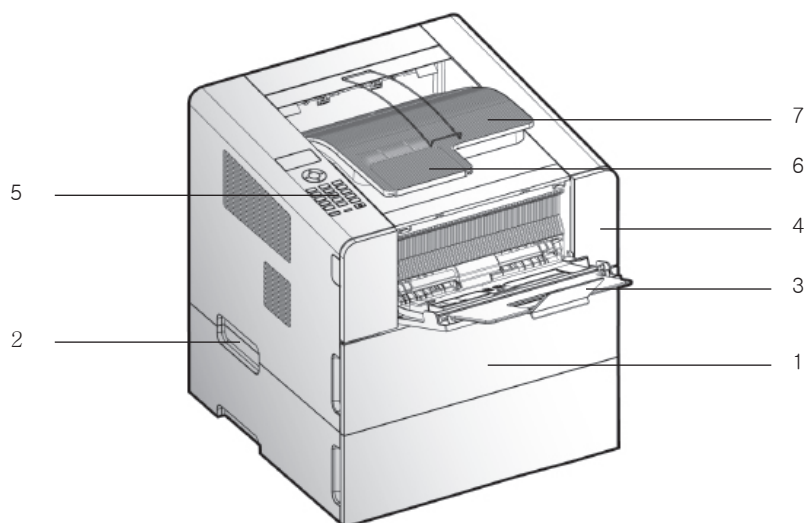
1. Технические условия принтера

Пункты	Наименование изделия
Модель	КАТЮША P247
Скорость печати	47 страниц в минуту(бумага А4)
Память	512 мегабайта
Разрешение	1200 точек на дюйм
	1 USB/сеть Ethernet : сеть Ethernet 10/100 База-TX
	1 USB/Wi-Fi(беспроводная локальная сеть) : IEEE 802.11 b/g/n, беспроводная сеть Обеспечение беспроводной безопасности Аутентификация : открытая система, WEP, WPA, WPA2, WPS Шифрование : WEP64, WEP128, TKIP, AES
Эмлюция	SDAPL, PCL5e/6, PS3
Поддерживаемый протокол	TCP/IP(IPv4, IPv6), Port9100, DHCP/DHCPv6, DNS, SNMP, SMTP, HTTP, TELNET
Лоток подачи бумаги	500 листов
MPT	50 листов
Картридж	9,000 листов(вложены в одном комплекте) : P247
Функция двусторонней печати	Автоматическая двусторонняя печать (встроенное устройство для двусторонней печати)
размер оборудования (W x D x H) (ширина x глубина x высота)	383 X 386 X 306(mm)
нормальное напряжение	220В-240В~,50/60Гц, 4.1А
вес	13 кг

2. Название и функция каждой части принтера

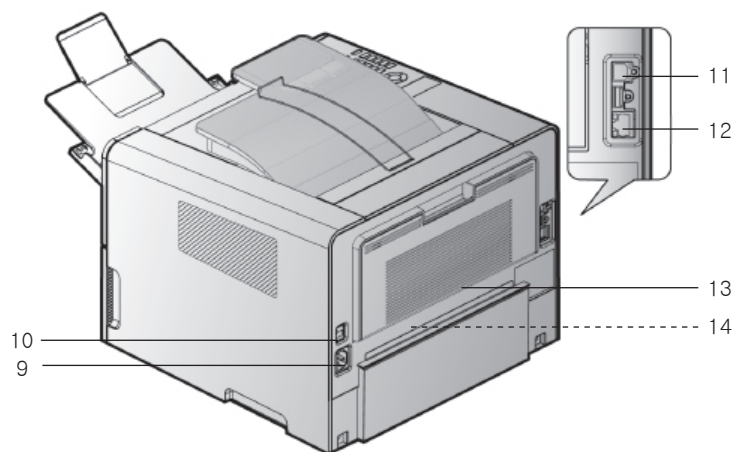
1

● Название и функция каждой части принтера (передняя сторона)



Пункты	Название каждой части	Описание функции
1	Лоток 1	Место, куда вкладываются 500 листов бумаги. (бумага 80 г/м ²)
2	Ручка	Используйте ручку для перемещения принтера или установки дополнительного лотка.
3	МРТ	Устройство подачи для стандартной, этикеточной бумаги или конверта
4	Передняя крышка	Откройте крышку, чтобы установить картридж или проверить внутреннюю часть принтера.
5	Панель управления	Существуют кнопки, лампа, и ЖК-дисплей окно, необходимые для управления.
6	Подставка для бумаги	Поддерживает печатную бумагу, чтобы она не упала вниз.
7	Выходный лоток	Напечатанная сторона выводится по направлению вниз. Лоток вмещает 250 листов печатной бумаги (бумага 80 г/м ²).

● Название и функция каждой части принтера (задняя сторона)



Пункты	Название каждой части	Описание функции
9	Подключение кабеля питания	Место подключения кабеля питания.
10	Кнопка электропитания	Кнопка для включения питания принтера.
11	Подключение USB порта	Подключение USB порта ПК и принтера.
12	Ethernet-коннектор	Подключение Ethernet порта
13	Задняя крышка	Она может быть использована для удаления застрявшей бумаги или проверки внутренней части принтера.
14	Устройство двусторонней печати	Автоматическая двусторонняя печать(установлена внутри устройства)

3. Описание каждой модели принтера

КАТЮША Р247 является устройством "из коробки", т.е. всё необходимое для работы аппарата поставляется вместе с ним.



4. Информация по установке и использованию

- [Сайт компании КАТЮША](#)

На сайте www.katusha-it.ru можно получить информацию об обновлении драйверов и утилиты различных документах, содержащихся на диске драйверов.

5. Технические условия лотка подачи бумаги

1

Нижеследующая таблица содержит информацию о спецификации каждого типа бумаги для принтера и о подаче бумаги.

Лоток для подачи	Подача по типу бумаги	Размер бумаги	Вес
Лоток 1 (основной лоток)	Простая бумага: 500 листов Плотная бумага: до определённой высоты(отмечено этикеткой)	A4, A5, JIS B5, Folio, Letter, Legal, Executive	60~163 г/м ² (16~60 фунт)
MPT	Простая бумага: 50 листов Конверт: 5 листов Этикеточная бумага: 15 листов Картон: 5 листов	Размер бумаги в пределах: минимум 76,2 X 127мм(3 x 5 дюйм) и максимум 216 X 355,6мм(8,5 x 14 дюйм)	60~166 г/м ² (16~44 фунт) Пачка карточек 90 фунтов

При двусторонней печати:

Размер бумаги	Вес	Подача питания
A4 (210X297) Letter (216X279)	Простая бумага 60~90 г/м ²	От основного лоток

Внимание

- Хотя MPT может вместить в основе 50 листов, в зависимости от толщины бумаги, может быть добавлено еще до 10 листов. Тем не менее, для оптимальной производительности загрузите до 50 листов..

6. Сертификация производства

- Энергосберегающее изделие

Это устройство сконструировано и изготовлено для эффективного использования энергии.

КАТЮША P247

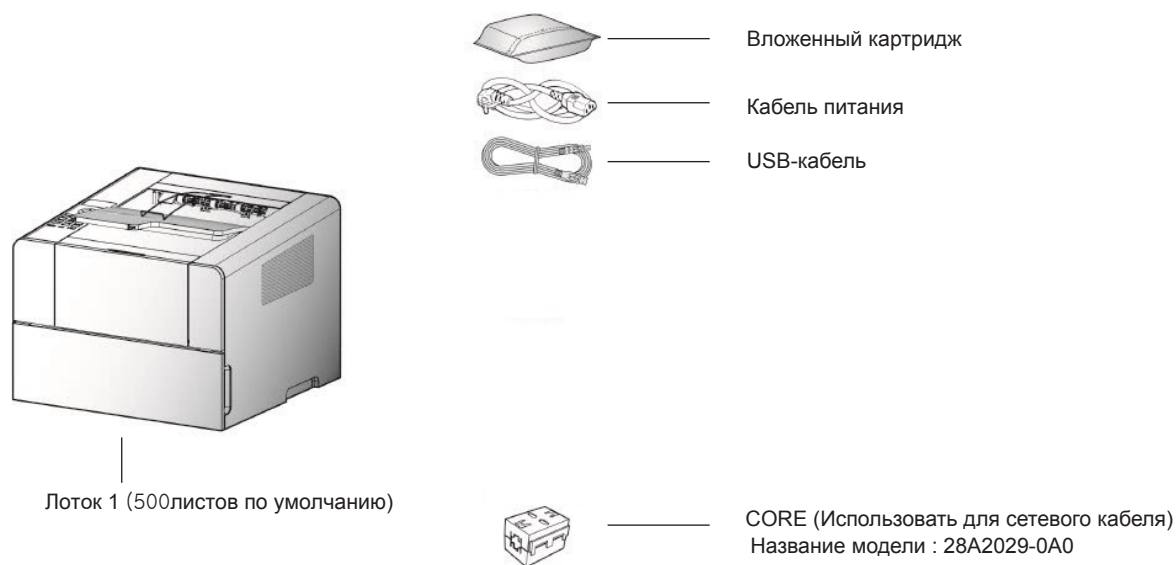
Руководство пользователя

Установка принтера

2

1. Распаковка принтера

- 1** Распакуйте и установите принтер в хорошо проветриваемом месте.
Для правильной работы охлаждающего вентилятора, с левой, правой и задней части продукта на расстоянии минимум 8 см ничего быть не должно. Избегайте следующих мест:
 - A. Места, подверженные воздействию прямых солнечных лучей
 - B. Рядом с отопительным прибором или кондиционером
 - C. Грязное и пыльное место
- 2** Выньте принтер и другие компоненты из коробки.
Сохраните коробку и упаковочный материал на случай повторной упаковки принтера.
- 3** Удалите ленты с внутренней и внешней сторон принтера, а также упаковочный материал внутри лоток.
- 4** Проверьте, включены ли следующие компоненты.



- 5** Если вам необходима помощь при установке, отсутствует или повреждена какая-либо запчасть, обратитесь к торговому агенту, у которого вы приобрели принтер.
- 6** Установите принтер на плоской поверхности.

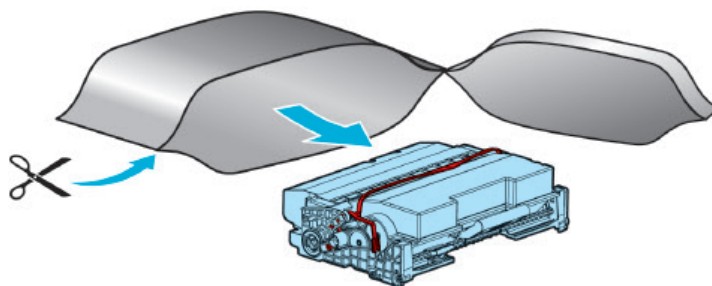
⚠ Внимание

- Установка принтера на неровном месте может привести к неисправности аппарата или распечатке аномальных изображений.

2. Подготовка картриджа

Распакуйте и установите картридж в соответствии со следующим порядком.

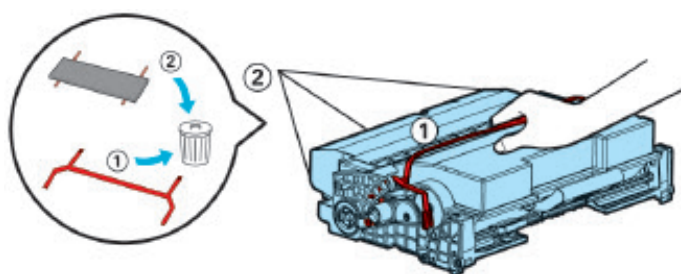
- 1 Откройте мешок по контрольной линии и выньте картридж.



⚠ Внимание

- Если распакованный картридж подвергнуть воздействию прямых солнечных лучей или яркому свету, он может повредиться. Держите распакованный картридж в темном месте или закройте газетой и др.
- Не прикасайтесь к зеленому барабану картриджа. Используйте ручку.
- Чтобы защитить поверхность барабана от повреждений, сначала расстелите на полу бумагу и положите картридж на нее.

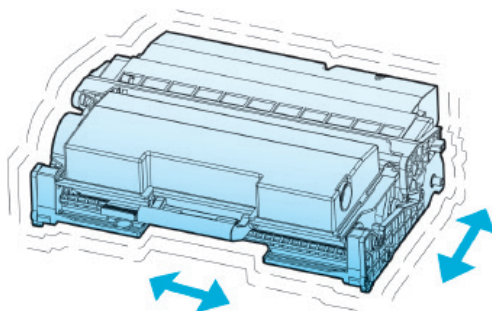
- 2 Удалите упаковочные материалы.



⚠ Внимание

- Не прикасайтесь к зеленому барабану в нижней части картриджа.

- 3 Слегка встряхните распакованный картридж, взяв за ручку, чтобы тонер равномерно распределился.

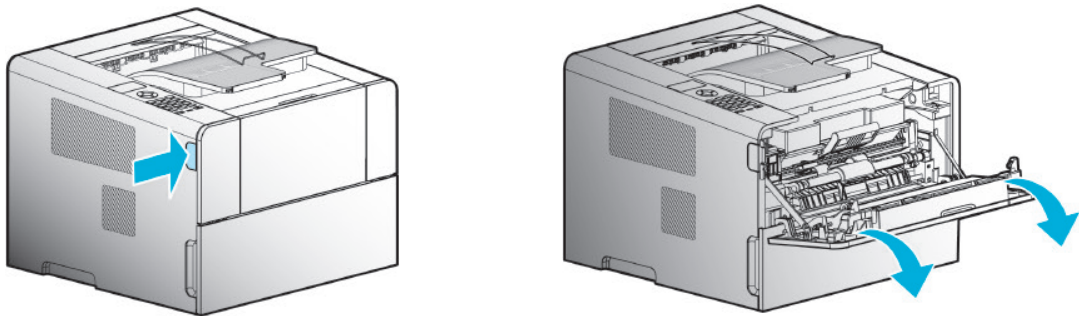


 **Внимание**

- Будьте осторожны, чтобы не испачкаться черным тонером.
- Не прикасайтесь к зеленому барабану в нижней части картриджа.

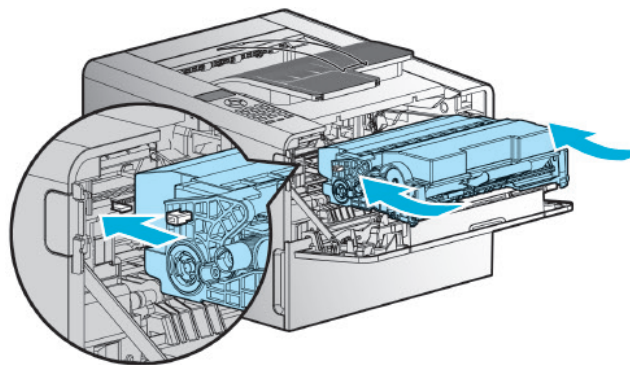
3. Установка картриджа

- 1** Нажмите кнопку для снятия блокировки на левой стороне принтера и откройте переднюю крышку.



- 2** Установите картридж в соответствии со следующим порядком.

- A. Сначала возьмитесь за ручку картриджа. (Задняя часть вашей руки должна быть обращена вниз.)
- B. Совместите крючки с обеих сторон передней части картриджа (место, где есть наклейка в виде стрелки) с направляющими канавками (место, где есть наклейка в виде стрелки) с обеих сторон принтера.
- C. Вставляйте картридж в принтер до тех пор, пока не услышите щелчок.



- 3** Закройте переднюю крышку. Удостоверьтесь, что крышка закрыта с обеих сторон. В противном случае принтер может работать неправильно.

⚠ Внимание

- Когда закрываете крышку, убедитесь в том, что МРТ (Универсальный лоток) закрыт. Если вы закроете переднюю крышку, а МРТ подачи при этом будет открыт, это может привести к неисправности.

4. Загрузка бумаги принтера

Этот принтер имеет устройства подачи вместимостью 550 листов.

Если добавить в принтер лоток 2 – двухступенчатый большой лоток с опцией, объем максимальной

Тип	Количество листов	Поддерживаемый размер бумаги	Поддерживаемый тип бумаги
Лоток 1 (основной лоток)	500	A4, A5, B5, folio, Letter, Legal, Executive	Простая бумага и плотная бумага
MPT(Универсальный лоток)	50	Бумага размером в пределах : минимум 76,2 X 127мм (3 x 5 дюйм) и максимум 216 X 355,6мм (8,5 x 14 дюйм)	Простая бумага, этикеточная бумага, конверт, Картон

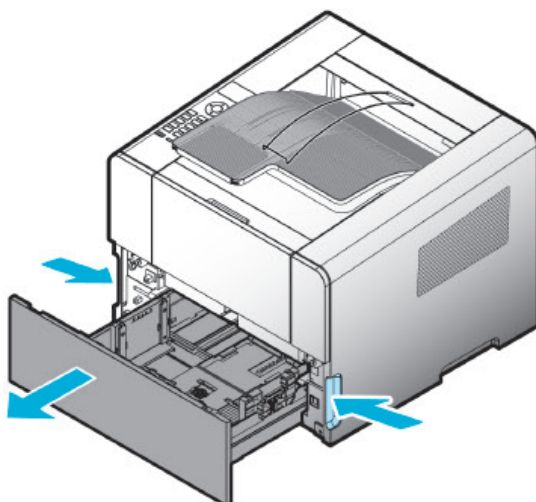
● Загрузка бумаги в лотке

Вставьте бумагу в основной лоток. Произведите действия в соответствии со следующим порядком.

! Важно

- При изменении бумаги в лотке 1, проверьте, изменены ли тип и размер бумаги лотка в драйвере принтера.

- 1 Снимите устройство подачи.(Ручки для снятия лотка находятся с обеих сторон лотка)

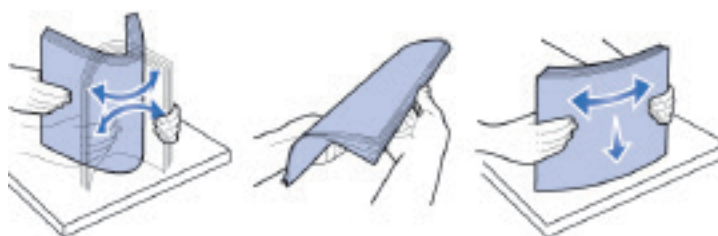


- 2 Возьмите вместе направляющую ручку ширины и направляющую ширины, а затем подтолкните вправо.
- 3 Возьмите вместе направляющую ручку длины и направляющую длины, а затем максимально увеличьте длину.
- 4 Прикрепите направляющую стенку длины к размеру бумаги. Метка для прикрепления находится на дне ящика для загрузки.



- 5 Вгибая бумагу взад и вперед, ослабьте и подуйте на нее. Не складывайте и не мните бумагу.

Выровняйте и выпрямите края загружаемой бумаги.

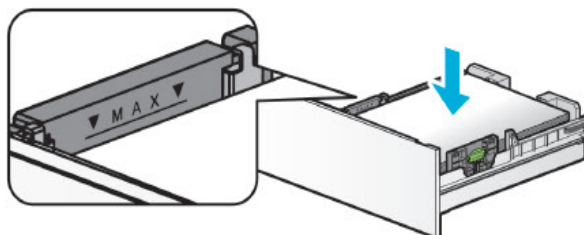


Внимание

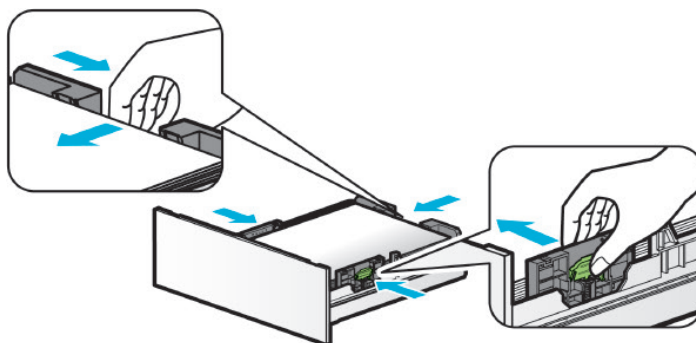
- Не загружайте лоток бумагой выше максимальной высоты, которая отмечена на лотке. Перегрузка может привести к застреванию бумаги.
- Нельзя смешивать разные типы бумаг на лоток.

- 6 Загрузите бумагу до отмеченной высоты..

- 7 Подвиньте бумагу так, чтобы печатная сторона смотрела вниз лотка.



- 8 Возьмите вместе направляющую длины и направляющую ширины, а затем подтолкните их к концу бумаги.



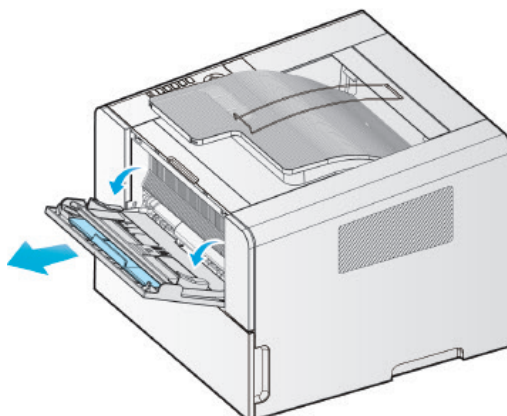
- 9 Снова положите лоток и подтолкните его до конца во внутрь принтера.

● Загрузка в МРТ

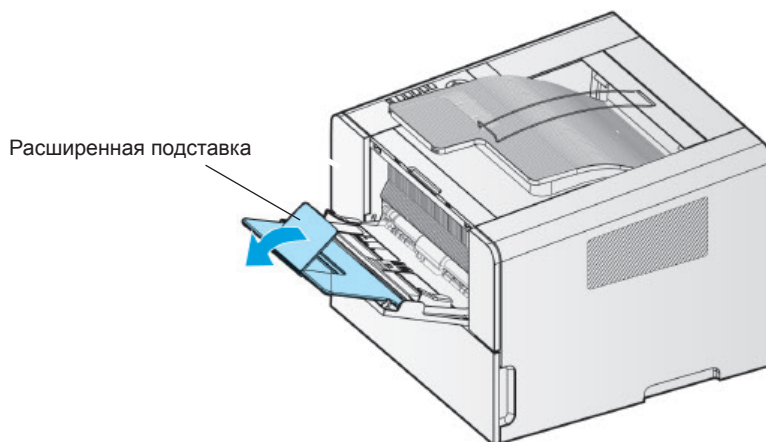
Вы можете вручную загрузить соответствующую бумагу для печати в МРТ до того, как выбрать размер и тип бумаги на вашем компьютере и отправить задание на принтер. Кроме того, вы можете загрузить бумагу в устройстве подачи для автоматической печати, как при стандартном лотке.

Загрузите бумагу в МРТ подачи в следующем порядке.

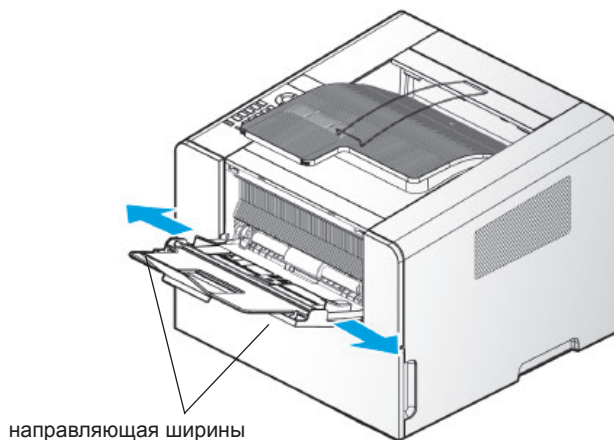
- 1 Когда вы открываете МРТ, возьмитесь за верхнюю часть лотка и вытащите его.
- 2 Вытяните расширенную поддержку.



- 3** Откройте расширенную подставку.



- 4** Подтолкните направляющую ширины, настроив его чуть шире загружаемой в обе стороны бумаги.



- 5** Вгибая бумагу назад и вперед, ослабьте и подуйте на нее.

Не складывайте и не мните бумаги.

Выпрямите и выровняйте загружаемую бумагу.



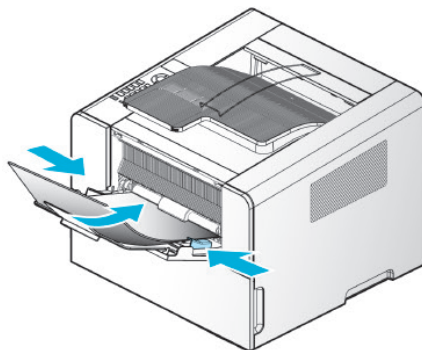
Внимание

– Не перегружайте бумагу в МРТ так, чтобы она была зажата в направляющей ширины. Это может привести к застреванию бумаги.

- 6** Загрузите бумагу таким образом, чтобы печатная сторона смотрела вверх МРТ и положите ее в центре лотка. Не используйте мятую бумагу.

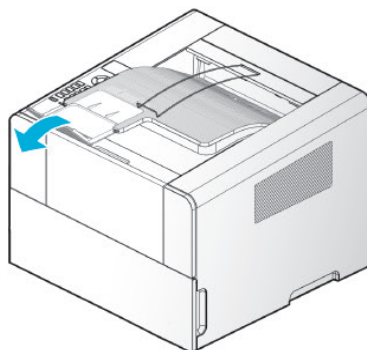
- 7** Слегка подвиньте бумагу вперед.

- 8 Слегка подвиньте направляющую ширины к бумаге.



● Установка подставки для бумаги

Подставка для бумаги используется для того, чтобы печатные материалы имели определённый угол, а также они накапливались без падений в определенном количестве. Вытяните подставку для бумаги вверх после установки принтера.



🔍 Заметка

- Прилагаемый Wire Bail с подставкой для бумаги повышает нагрузочную способность печатной продукции. Однако, при использовании узкой бумаги с бумагой формата А5 и В5, нагрузочная способность может ухудшиться, поэтому в данном случае снимите Wire Bail и печатайте.

5. Подсоединение кабеля

● Подсоединение USB-кабеля/ сетевого кабеля/Wi-Fi

Принтер может быть подключен непосредственно к компьютеру с помощью USB-кабеля.

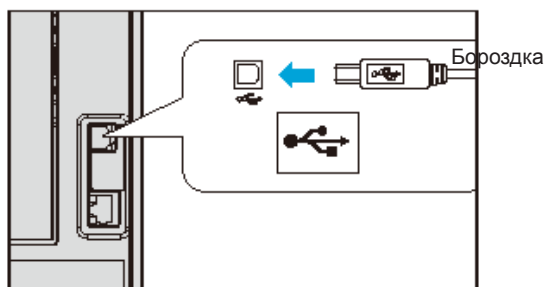
⚠ Внимание

- Когда устройство включено, не подключайте и не отключайте никаких коммуникационных портов.

Подсоединение USB-кабеля

Пользователь может подключить принтер с помощью USB-кабеля и поддерживает стандарт внутреннего USB порта.

- 1 Убедитесь в том, что питание принтера, компьютера и других подключенных устройств отключено.
- 2 Подключите принтер к компьютеру с помощью USB-кабеля. Для USB-порта необходим USB-кабель.
Убедитесь в том, что символ USB на принтере соответствует символу на кабеле.



Подсоединение сетевого кабеля

Данный принтер может быть непосредственно подключен к сети через компьютер с помощью стандартного сетевого кабеля.

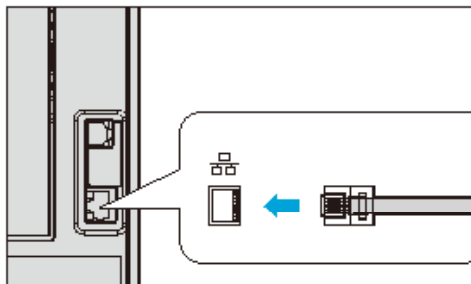
Чтобы подключить устройство к сети, следуйте инструкциям ниже.

📌 Заметка

- В основном Ethernet порт 10Base T/100BaseTX является стандартным.

- 1 Убедитесь в том, что питание принтера, компьютера и других подключенных устройств отключено.

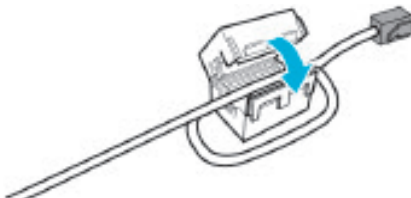
- Используя стандартный кабель, совместимый с пользовательской сетью, подключите принтер к локальной сети или концентратору.



- Включите принтер.

 **Внимание**

- Перед подключением сетевого кабеля необходимо подключить дополнительно прилагаемый 'сердечник' к кабелю
: Замотайте кабель локальной сети один раз, как показано на нижеследующем рисунке, и закройте его до тех пор, пока не услышите щелчок.



6. Проверка настройки принтера

● Включить принтер

- 1 Подключите конец кабеля питания к розетке на задней панели принтера, а другой стороной подключите правильно к заземленной розетке.
- 2 Включите принтер.
Когда начальный разогрев завершен, появится сообщение [Готов к печати] о том, что принтер готов к приему и обработке данных.
Если появляется сообщение, отличное от [Готов к печати], смотрите раздел [понимание сообщений принтера](#) и действуйте в соответствии с ними.
- 3 После проверки компьютера, проверьте, включены ли другие периферийные устройства.
- 4 Перейдите к следующему шагу.



- Если принтер оставить в выключенном состоянии в течение длительного времени, это может привести к искаженному изображению.

● Распечатать системный отчет

Системный отчет необходимо распечатать, чтобы проверить начальные настройки принтера, и верно ли установлены параметры принтера.

- 1 Проверьте, что принтер в данный момент включен.
- 2 Нажмите кнопку «MENU» и войдите в режим [Меню].
- 3 Нажмите кнопку [▼] и перейдите в режим [Отчет].
Затем нажмите кнопку [OK].
- 4 Проверьте выбрано ли [Системный отчет].
Затем нажмите кнопку [OK].
- 5 Если признаки установки параметров отсутствуют, выключите устройство и отключите кабель питания, а затем установите параметры снова.
- 6 Проверьте лоток и вид бумаги.

● Распечатать сетевой отчет

Сетевой отчет необходимо распечатать, чтобы проверить настройки сети.

Ссылаясь на настройки сети, такие как IP в сетевом отчете, измените настройки драйвера принтера.

- 1 Проверьте, что принтер в данный момент включен.
- 2 Нажмите кнопку «MENU» и войдите в режим [Меню].
- 3 Нажмите кнопку【▼】 и перейдите в режим [Отчет].
Затем нажмите кнопку 【OK】.
- 4 Нажмите кнопку【▼】 и перейдите в [Сетевой отчет].
Затем нажмите кнопку 【OK】.

КАТЮША P247

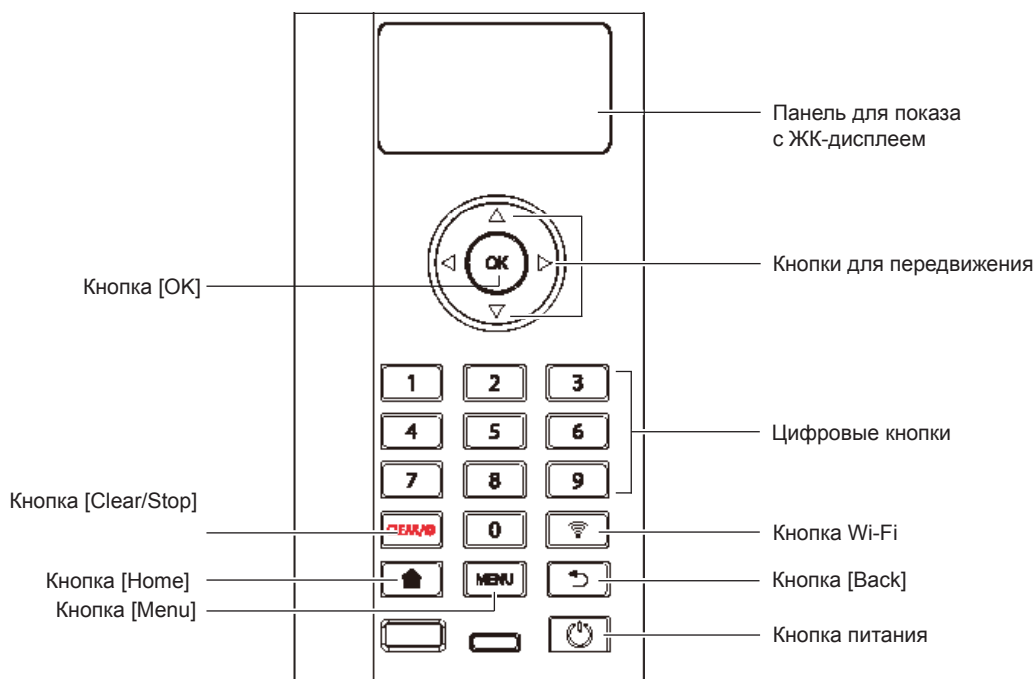
Руководство пользователя

Эксплуатация
принтера

3

1. Использование панели управления

Панель управления состоит из 2-дюймового монографического ЖК-дисплея 128x64, кнопки питания, включая навигационные кнопки для передвижения в 4 направления, 21 кнопки для аппаратного обеспечения, одного USB порта, LED-подсветки для индикации состояния аппарата.



Меню, используемое в панели управления, кратко изложено в конце.

● Понимание кнопки спящего режима и цвета лампы

На панели настроек принтера спящий режим и цвет лампы показывают текущее состояние или условие определенного принтера.

Цвет индикатора и текущее состояние принтера

Цвет индикатора	Состояние принтера
Выключен	Принтер выключен или находится в режиме энергосбережения..
Белый цвет постепенно становится ярче	Принтер находится в состоянии прогрева и готовности.
Освещение белого цвета	Принтер включен и находится в состоянии готовности
Вспышки белого цвета	Принтер находится в процессе обработки данных или в состоянии печати.
Освещение красного цвета	Принтеру необходим контроль со стороны пользователя.

Цвета индикатора кнопки питания и подходящее состояние принтера

Индикатор кнопки питания	Состояние принтера
Выключен	Принтер выключен.
Освещение белого цвета	Принтер находится в состоянии готовности или в спящем режиме.

● Кнопки

Кнопки на панели управления используются для открытия меню, изменения настройки принтера и реагирования на сообщения из принтера.

Заметка

- На ЖК–дисплее информация показывается 4 строками.
- Первая строка – место для показа заглавия, в котором показываются название и состояние ныне задействованной функции.

Кнопка	Первоначальный вид экрана	Вид экрана после настройки
Питание	Питание Вкл./Выкл.	Питание Вкл./Выкл
Вверх, Вниз	Нет действия.	Переведение меню в пределах нынешней ступени
Налево,Направо	Нет действия	Настройка IP, Установка границы
OK	Нет действия	Осуществление выванного меню
0~9	Нет действия	Настройка IP, Настройка времени
Clear/Stop	Отмена выполняемой работы	Удаление всех введенных параметров
Wifi	Вступление в настройку Wifi	Поиск беспроводной AP
Home	Нет действия	Возвращение в первоначальный вид экрана
MENU	Вступление в меню настройки	Нет действия
Назад	Нет действия	Переведение меню в предыдущую ступень

2. Понимание меню настроек среды принтера

● Изменить настройки принтера с помощью меню настроек среды принтера

- 1 Нажмите кнопки **【MENU】** в режиме [Готов к печати]. Отображается название [Меню]
- 2 Управляйте кнопками **【▲】** или **【▼】**, пока не появится требуемое меню.
- 3 При выборе [Меню] нажмите кнопку **【OK】**
 - A. При выборе [Меню], открывается меню и появляется второстепенные настройки.
 - B. Каждый пункт меню имеет список значений. Они состоят из объясняющих настройки слов, фраз, чисел, которые можно изменить, настроек Вкл/Выкл, а также фокусированы на значение по умолчанию или отмечены *.*
- 4 Нажмите кнопку **【OK】** при выборе нового значения. Новое значение сохраняется при нажатии кнопки **【OK】**. Нажмите кнопку **【кнопка Назад】** для перехода к предыдущему меню.

Пользовательские настройки используются до тех пор, пока новые настройки не сохранятся, либо не восстановятся заводские настройки.

Измените настройки под вашими условиями.

● Возврат к заводским настройкам

Если Вы изменив настройки и попользовавшись ими, решили вернуться к первоначальным заводским настройкам, Вы можете заменить их на заводские в общем меню.

Для возврата к исходным заводским настройкам, следуйте порядку ниже.

- 1 Проверите включен ли принтер в настоящее время.
- 2 Нажмите кнопку **【MENU】** и вступите в режим [Меню].
- 3 Проверите выбрано ли меню [Настройки].
Затем нажмите кнопку **【OK】**.
- 4 Нажмите кнопку **【▼】** и перейдите в режим [Общие настройки].
Затем нажмите кнопку **【OK】**.
- 5 Нажмите кнопку **【▼】** и перейдите в режим [Заводские настройки].
Затем нажмите кнопку **【OK】**.

6 На ЖК–дисплее показывается всплывающее окно с вопросом [Сброс.парамет. Сбросить?]

7 Нажмите кнопку **▶** и перейдите в [Да], затем нажмите кнопку **OK**.

Показывается сообщение [сброс...], затем появляется сообщение [Готов к печати].

Будьте внимательны к изменению всех значений настроек на заводские.

● Распечатать системный отчёт

Системный отчет показывает текущие настройки(пользовательские настройки), такие как меню, установленные на данный момент параметры, возможная память принтера и т.д.

Вы можете проверить настройку принтера с помощью этой страницы.

Если необходима помощь относительно окна ЖК–дисплея и кнопки, см. [страницы 3–2](#)

[«Пользование панели управления»](#).

1 Проверите включен ли принтер в настоящее время.

2 Нажмите кнопку **MENU** и вступите в режим [Меню].

3 Нажмите кнопку **▼** и перейдите в режим [Отчет].

Затем нажмите кнопку **OK**.

4 Проверите выбран ли режим [Системный отчет].

Затем нажмите кнопку **OK**.

Во время распечатки, появляется сообщение [Печать...].

После того, как отчет напечатается, принтер переключается на режим [Готов к печати].

Если во время печати появляется другое сообщение, смотрите раздел [«Понимание сообщений принтера»](#).

3. Отмена задания печати

● Отменить с помощью кнопки панели управления

Для отмены задания на печать, должно появиться сообщение [Печать...].

- 1 Нажмите кнопку **[Clear/⊗]** пока показывается сообщение [Печать...]
- 2 Если появляется сообщение [Отменить задан.?], выберите [Да].
- 3 Появляется сообщение [Отмена....] и осуществляется отмена выполняемой печати.

● Отмена в Компьютере

- 1 Дважды щелкните мышью на значке Компьютера.
- 2 Дважды щелкните на значке [Принтеры].
Появится список используемых принтеров.
- 3 Дважды щелкните на принтер, который текущее задание на печать.
Появляется список заданий на печать.
- 4 Выберите задание, которое вы хотите отменить.

Заметка

- Процедуры для проверки принтера могут быть отличаться в зависимости от типа используемой операционной системы.
Для получения дополнительной информации, см. руководство пользователя ОС(Операционной Системы) или справочную информацию.

- 5 Нажмите клавишу [Удалить].

4. Меню



Настройки

Настройки бумаги

Размер бумаги лотка 1
Вид бумаги лотка 1
Размер бумаги лотка 2
Вид бумаги лотка 2
Размер бумаги лотка 3
Вид бумаги лотка 3
Размер бумаги МРТ
Вид бумаги лотка МРТ
Поверхность бумаги
Вес бумаги
Основной лоток
Замена А4/LT

Общие настройки

Экономия энергии
Звуковой сигнал
Язык
Заводские настройки
Время автоматического сброса
Настройка ожидания (занят)
Настройка ожидания (незанят)
Установка времени
Часовой пояс
Обновить 'Firmware'

Настройки печати

Плотность
Установка приоритета

Настройки сети

Проводная сеть

Показать IP-адреса

Показать IPv6-адреса

Установка IP адреса

DHCP

Ручная настройка

IP-адрес

Маска сети

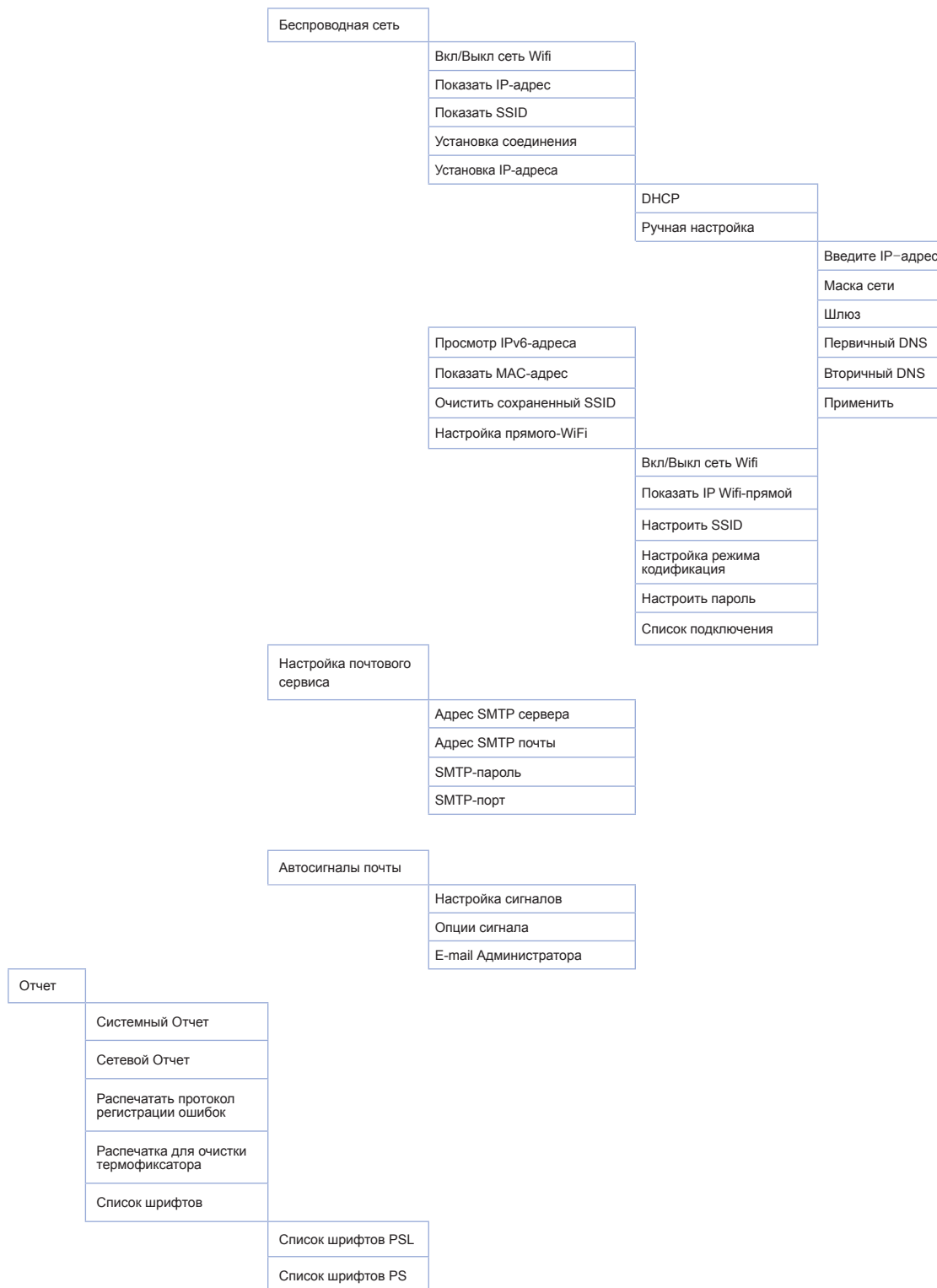
Шлюз

Первичный DNS

Вторичный DNS



Применить

Показать MAC-адреса



В меню есть пункты [Настройки], [Отчет] и [Распечатать с памяти USB]. Меню [Настройки] состоит из [Настроек бумаги], [Общих настроек],[Настроек печати] и [Настроек сети].

● Настройки бумаги

Пункты меню	Цель	Значение
Размер бумаги лотка	<p>Настройка размер бумаги лотка</p> <p> Заметка</p> <p>или 3. лоток 2 и лоток 3 доступны только при установленных параметрах лотка.</p>	*Авто*, A4, A5 вертикальная, B5 вертикальная, Letter, Legal ,Executive, Statement, US Folio, Quatro, G. Letter, G. Legal
Вид бумаги лотка	<p>Настройка размер бумаги лотка</p> <p> Заметка</p>	Простая бумага*,Прозрачная пленка, Бумажная этикетка
Размер бумаги МРТ	Настройка размер бумаги МРТ	*A4*, A5 вертикальная, A5 горизонтальная, A6 вертикальная,B5, B6, Letter, Legal, Executive, Statement, US Folio, Quatro, G. Letter, G. Legal, Открытка 100 x 148, Открытка 148 x 200, Открытка 200 x 148, Конверт Monarch, Конверт 9, Конверт 10, Конверт C5, Конверт C6, Конверт DL
Вид бумаги лотка МРТ	Настройка вид бумаги МРТ	Простая бумага*, Прозрачная пленка, бумажная этикетка, Виниловая этикетка, Картон,конверт,открытка
Поверхность бумаги	Настройка поверхность бумаги	<p>Гладкая, Обычная*, Грубая</p> <p>* обычная текстурированная бумага: настройка по умолчанию</p> <p>Гладкая бумага: выберите этот пункт, если поверхности бумаги мягче обычной.</p> <p>→ Выберите это, если напечатанные листы сильно гнутся.</p> <p>Грубая бумага: выберите этот пункт, если поверхности бумаги грубее обычной.</p> <p>→ Выберите это, когда тонер не держится хорошо на поверхности изображения.</p> <p>Каждая настройка может быть произведена в соответствии с типом бумаги.</p> <p>Произведите настройки дополнительно по типам бумаги, поддерживаемым в <Видах бумаги лотка N> и <Вид бумаги МРТ>.</p>

Пункты меню	Цель	Значение
Вес бумаги	Настройка веса бумаги	<p>Легкая, Обычная*, Тяжелая</p> <p>* Обычная бумага: настройка по умолчанию</p> <p>Лёгкая бумага: Выберите это, когда бумага тоньше, чем обычная.</p> <p>→ Выберите это, если напечатанные листы сильно гнутся.</p> <p>Тяжелая бумага: Выберите этот пункт, если бумага толще, чем обычная.</p> <p>→ Выберите это, когда тонер не держится хорошо на поверхности изображения.</p> <p>Каждая настройка может быть произведена в соответствии с типом бумаги.</p> <p>Произведите настройки дополнительно по типам бумаги, поддерживаемым в <Видах бумаги лотка N> и <Вид бумаги МРТ>.</p>
Основной лоток	Настройка основной лоток	<p>*Выбор базового лоток, который будет первым испытан(лоток 1, лоток 2, лоток 3 и МРТ).</p> <p>Лоток 2, 3 доступны только при установке. Лоток, настроенный на бумагу того же размера и типа, подсоединяется автоматически.</p> <p>Чтобы отменить автоматическое соединение с лотком, измените параметры лотка так, чтобы параметры между лотками не совпадали.</p>

(*) звездочка означает первоначальную заводскую установку.

● Общие настройки

Пункт меню	Цель	Значение
Экономия энергии	<p>Настройка времени, необходимое для того, чтобы войти в режим энергосбережения (минуты)</p> <p>*Умный* : вступать в режим сбережения энергии, отражая анализированные данные по закономерности(повторяемости) эксплуатации принтера. Автоматическая установка времени</p>	<p>0 ~ 240(0 означает, что функция не используется)</p> <p>* Режим автоматического сбережения энергии</p>
Настройка ожидания(занят)	Установка времени(мин.) до начала работы энергосберегающего режима во время работы при использовании интеллектуального энергосберегающего режима	1 ~ 60 (1*)
Настройка ожидания(незанят)	Установка времени(мин.) до начала работы энергосберегающего режима во время ожидания при использовании интеллектуального энергосберегающего режима	1 ~ 60 (60*)
Установка время	Установка системного времени	
Звуковой сигнал	Настройка гудка – Включить/Выключить	Включить, * Выключать
Язык	Настройка указанного языка на панели управления	* Корейский, Английский, Китайский, Испанский, Русский*, Французский, Арабский, Протукальский, Турецкий
Заводские настройки	Возврат к заводским настройкам	Сбросить параметры.Сбросить? Да / Нет
Обновить 'Firmware'	Обновление микропрограммного обеспечения через сеть	Возможно использование сети? Нет/Да

● Настройки печати

Пункт меню	Цель	Значение
Плотность	Настройка плотности печати	1~10, *6
Установка приоритета	Установить очередность при настройке принтера или настройке драйвера.	* Драйвер, Принтер

(*) звездочка означает первоначальную заводскую установку.


● Настройка сети


Пункт меню	Пункт меню	Цель	Значение	
Проводная сеть	Просмотр IP-адреса	Проверьте IP-адрес (IPv4) настроенного в данный момент принтера.	000.000.000.000 ~ 255.255.255.255	
	Просмотр IPv6-адреса	Проверьте IP-адрес системы Ipv6 настроенного в данный момент принтера.	0000:0000:0000:0000:0000:0000 ~ FFFF:FFFF:FFFF:FFFF:FFFF:FFFF	
	Настройка IP-адреса	DNCP	Использование функции автоматического назначения IP-адреса	
		Ручная настройка	Прямо ввести IP-адрес. -> IP-адрес, - Маска подсети : Прямо ввести маску подсети. - Шлюз : Прямо ввести шлюз. - Первичный DNS : Прямо ввести DNS-адрес. - Вторичный DNS: Прямо ввести DNS-адрес. - Применить : Применить настроенные параметры. * Смотрите « Настройку сети », где указаны способы ввода.	IP-адрес : 000.000.000.000 ~ 255.255.255.255 Маска подсети : 000.000.000.000 ~ 255.255.255.255 Шлюз : 000.000.000.000 ~ 255.255.255.255 Первичный DNS 000.000.000.000 ~ 255.255.255.255 Вторичный DNS 000.000.000.000 ~ 255.255.255.255
Просмотр MAC-адреса	IP-адрес	Показ уникального идентификатора сетевого оборудования MAC-адреса.	00: 00: 00: 00: 00: 00 ~ FF:FF:FF:FF:FF:FF	

Пункт меню	Пункт меню	Цель	Значение
Беспроводная сеть	Вкл/Выкл сеть Wifi	Включить/Выключить функцию Wifi *Если подключить к беспроводному AP-оборудованию и включить его, то сразу соединяется с самым последним AP, которое было активизировано до того момента.	Включить : Wifi активизируется Выключить : Wifi деактивируется
	Показать IP-адрес	Подтвердить IP-адрес(IPv4) ныне установленного принтера	000.000.000.000 ~ 255.255.255.255
	Показать SSID	Ныне соединенное беспроводное AP. Подтвердить название оборудования	
	Настройка соединения	Попробовать соединиться с одним из предложенных AP после представления списка AP, с которыми можно соединиться	
Беспроводная сеть	Настройка IP-адреса	DHCP	Использование функции автоматического назначения IP-адреса
		Ручная настройка	– IP - а д р е с : Прямо ввести IP-адрес. – Маска подсети : Прямо ввести маску подсети. – Шлюз: Прямо ввести шлюз. – Первичный DNS : Прямо ввести DNS-адрес. – Вторичный DNS : Прямо ввести DNS-адрес. – Применить : Применить настроенные параметры. * Смотрите «Настройку сети» , где указаны способы ввода.
	Просмотр IPv6-адреса	Проверьте IP-адрес системы Ipv6 настроенного в данный момент принтера.	0000:0000:0000:0000:0000:0000:0000:0000 ~ FFFF:FFFF:FFFF:FFFF:FFFF:FFFF:FFFF:FFFF
	Просмотр MAC-адреса	Показ уникального идентификатора сетевого оборудования MAC-адреса.	00: 00: 00: 00: 00: 00~ FF:FF:FF:FF:FF:FF

Пункт меню	Пункт меню	Цель	Значение	
	Очистить сохраненный SSID	Отключить от подключенного оборудования беспроводной точки AP.	Настройка режима зашифрования : NONE WEP WPA2PSK WPA2PSK WPA2PSK/WPA2PSK	
	Настройка прямого-WiFi	Вкл/Выкл сеть Wifi	Включить/Выключить прямой Wifi	
		Показать IP Wifi-прямой	Просмотр IP для прямого подключения беспроводного доступа	
		Настройка SSID	Определение названия принтера, который обозначится в беспроводных устройствах	
		Настройка режима кодификация	Возможно выбрать режим зашифрования	
		Настроить пароль	необходимого для подключения к зашифрованному прямому Wifi	Настроить пароль : 1)Ввод нынешнего пароля 2)Ввод нового пароля. 3)Повторный ввод нового пароля.
		Список подключения	Показать список беспроводных устройств, подключенных к принтеру	* При отсутствии установленного пароля на экране показывается 2) Ввод нового пароля


● Отчет

Пункт меню	Цель
Системный отчет	Распечатать информацию о спецификации принтера, настройке и дополнительных параметрах.
Сетевой отчет	Распечатать информацию о настройке сети и связанную с этим информацию
Печатать журнал ошибок	Распечатать информацию о записи последних 10 ошибок
Распечатка для очистки термофиксатора	<p>Распечатка страницы, чтобы очистить термофиксатор от загрязнений.</p> <p> Важно</p> <ul style="list-style-type: none"> - При эксплуатации, распечатываются 4 листа A4 или Letter. - В устройстве подачи должно быть более 4 листа A4 или Letter. - Распечатываются 4 листа, которые заложены в лотке сверху, по порядку.


Пункт меню		Цель
		 Важно <ul style="list-style-type: none">– Используйте бумагу, которая соответствует 75~90г/м2. (Проверьте бумагу, заложенную в лоток.)– Не используйте тонкую, плотную или двустороннюю бумагу, чтобы предотвратить ее застревание.
Список шрифтов	Список шрифтов PSL	Распечатать список шрифтов PSL, встроенных в принтере
	Список шрифтов PS	Распечатать список шрифтов PS, встроенных в принтере

5. Понимание сообщений принтера

Панель с ЖК–дисплеем панели управления данного принтера устроена таким образом, чтобы отображать текущее состояние принтера и проблемы, которые необходимо решить. В этом разделе описываются сообщения принтера и объясняется, как на них реагировать.

Сообщение	Значение сообщения	Реагирование
Печать...	Распечатка или прием данных	
Отмена...	Текущее задание, получив команду отмены, находится в состоянии отмены.	
Встав.картридж	Картридж не установлен должным образом.	Откройте переднюю крышку и заново установите картридж.
Крышка открыта	Передняя крышка открыта.	Закройте крышку.
Готов к печати	Принтер находится в состоянии [Готов к печати] для приема информации и осуществления печати.	Отправление задачи в принтер
(Недостат.)	Тонер недостаточен в картридже.	<p>Встряхните картридж, чтобы использовать оставшийся тонер. Замените картридж.</p> <p> Заметка</p> <ul style="list-style-type: none"> — Если вы не заменили картридж, может возникнуть проблема с качеством печати. Кроме того, при использовании более, чем определенное число листов, работа принтера прекратится.
Замен. тонер	Картридж с тономом закончился и должен быть заменен.	Замените использованный картридж на новый картридж с тономом
Нет бумаги	В лотке отсутствует бумага.	Загрузите бумагу для печати в устройстве подачи.
бум.застр. 1<xx>	Произошло застревание бумаги.	Удалите застрявшую бумагу.
бум.застр. 100	Произошло застревание бумаги в многоцелевом устройстве подачи.	Проверьте, правильно ли загружена бумага в многоцелевом устройстве подачи.
бум.застр. 101	Бумага с лоток 1 не подается	Проверьте, правильно ли загружена бумага в устройстве подачи 1.

Сообщение	Значение сообщения	Реагирование
Внутреннее замятие бумаги(4)	Произошло застревание бумаги внутри принтера.	Откройте переднюю крышку и выньте картридж, чтобы удалить застрявшую в проходе лоток бумагу.
Внутреннее замятие бумаги(5)	Произошло застревание бумаги внутри принтера.	Откройте переднюю крышку и выньте картридж, чтобы удалить застрявшую в проходе бумагу.
Замятие бумаги в устройстве подачи	Произошло застревание бумаги в устройстве подачи.	Откройте заднюю крышку и выньте бумагу, застрявшую в проходе лоток.
Замятие бумаги в дуплексной системе	Произошло застревание бумаги во внутренней дуплексной системе.	Откройте крышку дуплексного блока, чтобы удалить застрявшую в проходе бумагу.
Замен.бар.карт.	Пора заменить барабан картриджа.	<p>Замените на новый барабан картридж, а затем переустановите счетчик барабана картридж, тогда данное сообщение исчезнет.</p> <p> Рекомендация</p> <ul style="list-style-type: none"> — Если вы не заменили картридж, может возникнуть проблема с качеством.
Закон.бар.карт.	Больше невозможно использовать барабан картридж.Необходима замена.	Оборудование больше не работает. Замените на новый барабан – картридж, а затем переустановите счетчик барабана картридж. И только тогда можно использовать его снова.
Недостат. памяти	Объем оригинального файла, который вы пытались распечатать, превышает место для печати.	Разделите страницы оригинала и попробуйте распечатать.
Устройство подачи полное.	Выходное устройство подачи заполнено бумагой.	Переместите напечатанные листы в другое место.
Поиск беспр.АР	Поиск доступной к подключению беспроводной АР.	Подождите, пока не станет доступным поиск беспроводной точки АР, доступной к подключению.
Соединение...	Идёт подключение к выбранной беспроводной точке.	Подождите, пока подключение не завершится.
Не найден	Доступная к подключению беспроводная точка АР не найдена.	Проверьте беспроводную точку АР. Если с беспроводной точкой АР все нормально, положите его ближе к принтеру.

Сообщение	Значение сообщения	Реагирование
Ошибка соединения к беспроводной точке AP	Подключение к выбранной беспроводной точке AP потерпело неудачу.	Проверьте беспроводную точку AP, которую собираетесь использовать. Если для использования введен пароль, убедитесь, что он введен правильно.
Необходим пароль	Введите пароль для подключения к выбранной беспроводной точке AP.	Узнайте пароль для беспроводной точки AP у сетевого администратора.
Wi-Fi не подключен.	Беспроводная точка AP, которая подсоединена в данный момент, отсутствует.	Подключитесь к беспроводной точке AP, чтобы использовать беспроводную сеть. Смотрите « Настройка сети » на странице 3–18 для получения информации о способе соединения.
Прочие сообщения с номерами	Убедитесь, что принтер и параметры установлены правильно. Если вы не являетесь специалистом по принтерам, обратитесь за помощью в сервисный центр или к дилеру.	<p> Предупреждение</p> <ul style="list-style-type: none"> Сообщение 3XX является критическим. Обязательно обратитесь в сервисный центр (☎ 1588–5850) или к специалисту по принтерам.

6. Настройки сети

Сначала необходимо настроить IP–адрес для управления и печати.

● Настройка проводной сети

Сначала необходимо настроить IP–адрес для управления и печати. Благодаря серверу автоматической настройки, выбрав автоматическое назначение либо IP ручной настройки, IP–адрес можно установить вручную.

❖ Использование панели управления

- 1 Нажмите кнопки **【MENU】** в режиме **【Готов к печати】**.
- 2 Жмите кнопки **【▲】**, **【▼】** до появления **【Настройки】**, а затем нажмите кнопку **【OK】**.
- 3 Эксплуатация в порядке: **Настройка сети** → **Проводная сеть** → **Установка IP–ад..**
- 4 ① DHCP : Выберите автоматическую настройку и нажмите кнопку **【OK】**.
② Ручная настр. Выберите ручную настройку и введите IP–адрес, Маску подсети, шлюз, подходящие для используемой сети и нажмите кнопку **【OK】**.

❖ Способ ввода при ручной настройке IP

Следуйте следующим инструкциям, чтобы ввести IP–адрес.

- ① Управляйте кнопками **【▲】** и **【▼】** и выберите IP–адрес, пройдя пункты "Настройка сети" → "Проводная сеть или беспроводная сеть" → "Установка IP–ад." → "Ручная настр." → "Введите IP–адрес"

Введите IP-адрес 0 . . .

- ② Нажимая кнопки **【Цифры】**, введите протокол IP при том состоянии, как в вышепоказываемой картинке.

- ③ Если нажать кнопку **【OK】**, то устанавливаются ныне показываемые параметры.

IP-адрес 010. . . .

- ④ При вводе значений маски сети и шлюза также введите 12-символьный адрес одним и тем же методом.
- ⑤ После завершения ввода всех параметров IP-адреса/маски подсети/шлюза необходимо нажать кнопку «Применить», при этом ручная настройка протокола IP назначится по умолчанию.



● Настройка беспроводной сети

Подключение беспроводной сети

- 1 При режиме «Готов к печати» нажмите кнопку **【MENU】**.
- 2 Нажмите кнопки **【▲】** и **【▼】** до тех пор, пока не появится соответствующий пункт настройки, и затем нажмите кнопку **【OK】**.
- 3 Эксплуатация в порядке: Параметры сети → Беспроводн. сеть → Установка соед. В меню установки соединения нажмите кнопку **【OK】** для поиска беспроводной сети.
- 4 После завершения поиска, отображаются доступные беспроводные сетевые устройства. Выберите название подключаемой беспроводной сети AP (SSID), а затем нажмите кнопку **【OK】**.

Например: Когда названием беспроводной сети AP (SSID) является "KATUSHA_AP", она отображается следующим образом.



Передняя часть названия беспроводной сети AP (SSID) выражает уровень чувствительности приемника.

Ниже указаны пять существующих уровней чувствительности приемника.



Заметка

- Для стабильного подключения принтера к беспроводной сети, если чувствительность приемника очень низкая, поиск беспроводной сети с помощью AP не осуществляется. Даже если оно может быть найдено с помощью других устройств подключения беспроводной сети, поиск на данном устройстве может не осуществиться.

- 5 ① При отсутствии настройки безопасности, настройка беспроводной сети завершается.
- ② Если беспроводная сеть AP имеет параметры настройки безопасности, появляется окно безопасности беспроводной сети.

❖ При WEP

Введите защитный ключ WEP для аутентификации. Если подключение прошло успешно, настройка беспроводной сети завершена.



- WEP использует 64–битный или 128–битный защитный ключ WEP путем шифрования, которое используется при подключении к беспроводной сети.

❖ При WPA/WPA2

Введите ключ WPA. Если подключение прошло успешно, настройка беспроводной сети завершена.



- Так же, как WEP, WPA использует один из способов шифрования – TKIP (протокол целостности временного ключа) и AES (продвинутый стандарт шифрования) для шифрования данных.

❖ В случае WPA для предприятия/ WPA2 для предприятия(беспроводной IEEE802.1x&EAP)

В случае WPA для предприятия / WPA2 для предприятия, вы должны ввести идентификатор пользователя и пароль для аутентификации.

Ссылаясь на "Способ ввода пароля безопасности беспроводной сети", следуйте указаниям сообщения ЖК–дисплея, введите идентификатор пользователя и пароль, и выберите нижеследующее. Если подключение прошло успешно, настройка беспроводной сети завершена.

❖ Метод ввода пароля для обеспечения беспроводной безопасности

Для ввода протокола IP последуйте нижеуказанным инструкциям

- ① Если на экране появляется окно ввода пароля, введите пароль для обеспечения безопасности, чтобы соединиться с соответствующим беспроводным AP. Для удобства буквы, которые используются при вводе, разделены на 8 группы : 3 вида группы обычных букв(заглавные и строчные буквы алфавита, цифры) и 5 вида группы символических букв(@, #, % и т.п.)
- ② Если хотите ввести группу букв, используйте клавишную панель. Каждый раз повторно нажимать кнопку цифры, сначала заглавная буква алфавита превращается в строчную, и затем она превращается в цифру.
- ③ Когда ввести символические буквы, используйте клавишную панель навигации. Нажмите навигационные кнопки [◀] и [▶] и выберите символ на панели управления, и затем нажмите кнопку [OK]. При желании посмотреть символ на следующей странице, управляйте направлениями с помощью навигационных кнопок [▲] и [▼]. При необходимости поправок введенных параметров нажмите кнопку [Clear/⊗], тогда удаляется предыдущий параметр.

- ④ Введите пароль, позволяющий подключение к беспроводному AP, повторяя вышеуказанные действия ② и ③.
- ⑤ Если завершить вводить полный пароль для обеспечения безопасности и нажать кнопку [Меню], то предпринимается попытка соединения с выбранным SSID.
- ⑥ При желании отменить ввод нажмите кнопку [↶] в ходе ввода. Если введенный параметр был отменен, то переходит в предыдущее меню.



- Для удобства ввода защитного пароля каждый знак пароля отображается. Будьте внимательны, чтобы не раскрыть защитный пароль беспроводной AP другим людям.

Настройка IP адреса

Сначала, для сетевой печати и управления, необходимо настроить IP адрес. Благодаря серверу автоматической настройки, выбрав автоматическое назначение либо IP ручной настройки, IP-адрес можно установить вручную.

❖ Использование панели управления

- 1 При режиме «Готов к печати» нажмите кнопку [MENU]
- 2 Жмите кнопки [▲], [▼] до появления [Настройки], а затем нажмите кнопку [OK]
- 3 Эксплуатация в порядке: Настройка сети → Беспроводн. сеть → Установка IP-ад.
- 4 ① Автоматическая настройка IP: Выберите автоматическую настройку и нажмите кнопку [OK].
② Ручная настройка IP: Выберите ручную настройку и введите IP-адрес, Маску подсети, шлюз, подходящие для используемой сети и нажмите кнопку [OK].
Чтобы настроить IP-адрес вручную, см. [«Способ ручной настройки IP»](#).

Подключение к Wifi Direct

Wifi Direct – это технология, которая позволяет облегчить соединение принтера с мобильными устройствами, печать материалов и их управление.

Возможно непосредственно пользоваться проводной и беспроводной сетями посредством Wifi Direct.

❖ Использование панели управления

- 1 При режиме «Готов к печати» нажмите кнопку **[MENU]**
- 2 Нажмите кнопки **[▲]** и **[▼]** до тех пор, пока не появится пункт настройки сети, и затем нажмите кнопку **[OK]**.
- 3 Продолжите управление до момента появления пункта [Включить/Выключить], пройдя такие пункты, как [Настройка сети], [Беспроводная сеть] и [Wifi Direct] по очереди.
- 4
 - ① Выберите «Включить» и затем нажмите кнопку **[OK]**.
 - ② Возможно использовать в мобильных устройствах после настройки Wifi.

Настройка SSID

Можно настроить название принтера, указываемого в мобильных устройствах.

- 1 При режиме «Готов к печати» нажмите кнопку **[MENU]**
- 2 Нажмите кнопки **[▲]** и **[▼]** до тех пор, пока не появится пункт настройки сети, и затем нажмите кнопку **[OK]**.
- 3 Продолжите управление до момента появления пункта [Настройка SSID], пройдя такие пункты, как [Настройка сети], [Беспроводная сеть] и [Wifi Direct] по очереди.
- 4 Введите SSID(название принтера) и нажмите кнопку **[OK]**.

Настройка режима кодификации

Можно настроить режим кодификации, который необходим для соединения с принтером.

- 1 При режиме «Готов к печати» нажмите кнопку **[MENU]**.
- 2 Нажмите кнопки **[▲]** и **[▼]** до тех пор, пока не появится пункт настройки сети, и затем нажмите кнопку **[OK]**.
- 3 Продолжите управление до момента появления пункта [Настр. реж. кодиф.], пройдя такие пункты, как [Настройка сети], [Беспроводная сеть] и [Wifi Direct] по очереди.
- 4 Выберите соответствующий метод зашифрования и нажмите кнопку **[OK]**
- 5 Метод зашифрования объяснен в разделе «Объяснение различных методов зашифрования протокола IP »

Настройка пароля

Можно настроить пароль, который необходим для соединения с принтером.

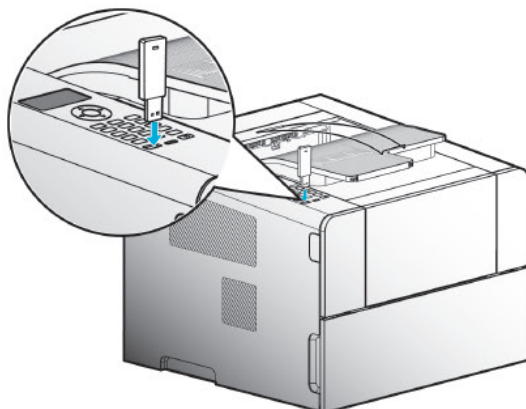
- 1 При режиме «Готов к печати» нажмите кнопку **[MENU]**.
- 2 Нажмите кнопки **[▲]** и **[▼]** до тех пор, пока не появится пункт настройки сети, и затем нажмите кнопку **[OK]**.
- 3 Продолжите управление до момента появления пункта [Настройка пароля], пройдя такие пункты, как [Настройка сети], [Беспроводная сеть] и [Wifi Direct] по очереди.
- 4 Введите пароль. Количество символов отличается от выбранного ранее "Наст.реж.кодиф.". Введите пароль, в соответствии с инструкцией на экране.

Если хотите ввести пароль, прочитайте [«Метод ввода пароля для обеспечения беспроводной безопасности»](#) .

7. Распечатка с USB – памяти

● Подготовка к распечатке с USB – памяти

- 1 Вставьте мобильную USB память в принтер.



- 2 Через несколько времени на ЖК – дисплее показываются файлы в мобильной USB памяти
- 3 Если хотите печатать файлы после возвращения в режим [Готов к печати], нажмите кнопку **[MENU]**. Скорее появляется **[MENU]**. Нажмите кнопку **[▼]**, перейдите в пункт [Печать памяти USB], и затем нажмите кнопку **[OK]**
На ЖК – дисплее показываются файлы или папки в мобильной USB памяти, которые можно печатать.
- 4 Когда выбрать [Меню] или [Статья меню] на ЖК – дисплее панели управления, нажмите кнопку **[OK]**.
 - А. Если выбрать [Меню], то открывается меню и показывается первый пункт настройки.
 - В. Если выбрать [Статья меню], то показваются основные параметры пунктов меню. Каждый пункт меню обладает различными категоризированными значениями. Подобные значения имеют отношения со используемыми для объяснения настройки словами или фразами, поправляемыми цифровыми значениями и настройкой функции [Вкл/Выкл].
- 5 Когда в нижней ступени печатного меню показывается [Начать печатать], нажмите кнопку **[OK]**
- 6 Печатается соответствующий файл.

Заметка

- Для входа в подпапку, нажмите кнопку **[OK]** при появлении названия папки на ЖК экране.
- Форматами файла, которые можно распечатать, являются PDF файлы и файлы изображений JPG, PNG, TIFF и т.д.
- По способу сжатия файла изображений некоторые файлы могут не поддерживаться.

КАТЮША P247

Руководство пользователя

Управление принтерами

4

1. Контроль за расходными материалами

● Проверка состояния расходных материалов

Если наступает время заменить ту или иную расходную часть, на ЖК-дисплее принтера показывается предупредительное сообщение. Для того, чтобы проверить состояние вставленных в принтере расходных материалов, можно напечатать страницу [Сетевой отчет] в пункте [Отчет].

- Нажмите кнопку **[MENU]**, чтобы вступить в режим [Меню].
- Нажимая кнопку **[▼]**, перейдите в пункт [Отчет], и затем нажмите кнопку **[OK]**.

Среди пунктов в отчете

“Если посмотреть “Toner remain life”, там показано сколько процентов от полного объема осталось в тонере.

Если посмотреть “Drum remain life”, там показано сколько процентов от полного объема осталось в барабане.

Если в тонер-картридже осталась мало чернил и достигается неподходящего для использования уровня, то на ЖК-дисплее показывается сообщение «Недостат.».

Если показывается сообщение «Недостат.», закажите и купите новый тонер-картридж в пункте заказа расходных материалов, и затем продолжите использовать принтер.

Если продолжать использовать тонер-картридж за рамки предельного уровня оставшегося объема чернил, то на ЖК-дисплее показывается сообщение «Замен.тонер» и оборудование перестает действовать.

В этом случае обязательно заменить тонер-картридж для продолжения использования принтера.

Если достигается предельного уровня оставшегося объема чернил в барабан-картридже, на ЖК-дисплее показывается сообщение «Замен. тонер».

При появлении сообщения «Замен. тонер» закажите и купите новый барабан-картридж в пункте заказа расходных материалов, и затем продолжите использовать принтер.

Если продолжать использовать барабан-картридж за рамки предельного уровня оставшегося объема чернил, то на ЖК-дисплее показывается сообщение «Закон.бар.карт.» и оборудование перестает действовать.

В этом случае обязательно заменить барабан-картридж для продолжения использования принтера.

Указываемый оставшийся объем расходных материалов вычисляется на основе того предположения, что при стандартных условиях принтер непрерывно печатает бумагу, в которой часть образа занимает около 5% от всей бумаги(ISO/IEC 19752). Поэтому при аномальных условиях или в случае печати образа с неподходящей крепостью указываемый оставшийся объем чернил может быть неправильным.

2. Контроль за принтером

Чтобы поддерживать принтер в оптимальном состоянии, чаще извлекайте картридж и чистьте принтер.

Для получения дополнительной информации см. «Замена картриджа» и «Очистка принтера»

Если принтером пользуется несколько человек, назначьте ответственного за его настройку и техническое обслуживание.

Пусть ответственный за принтер человек несет ответственность за техническое обслуживание и решение проблем с принтером.

● Экономия расходных материалов

Экономьте расходные материалы для снижения затрат на печать.

Используйте настройки или прикладные программы, чтобы сэкономить тонер и бумагу.

Вы можете настроить концентрацию тонера в [Настройках печати] → [Плотность].

Вы можете регулировать значения концентрации тонера от 1 (самый светлый) до 10(самый темный).

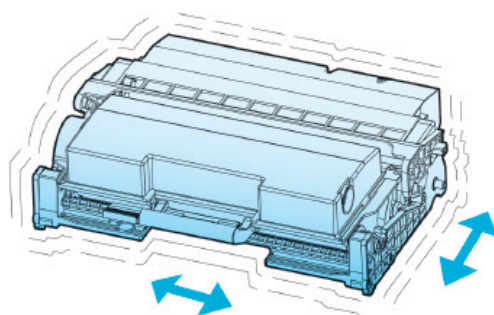
Для получения дополнительной информации, см. «параметры печати» . Также вы можете получить аналогичный результат при настройке концентрации тонера в драйвере принтера.

● Заказ расходных материалов

Обратитесь к своему дилеру, чтобы заказать расходные материалы.

● Заказ картриджа

Если отображается сообщение [Недостаток тонера], закажите новый картридж с тонером. Если изображение [Недостаток тонера] размыто, в состоянии размыто, выньте картридж из принтера и слегка встряхните его, поворачивая из стороны в сторону. После этого можно еще немного использовать картридж. Однако, мы рекомендуем заменить старый картридж на новый как можно скорее.



⚠ Внимание

- Если вы продолжаете использовать устройство даже после отображения сообщения [Недостаток тонера] и не меняете картридж, после использования нескольких листов появится сообщение [Замена картриджа] и устройство остановится. Замените старый картридж на новый.

● Хранение картриджа

Храните картридж в упакованном состоянии до установки.

Не храните картридж в следующих условиях:

- При температуре 40 °C и выше
- Быстрое изменение температуры или влажности
- Повышенное содержание соли в воздухе
- Нахождение в машине в течение длительного времени
- Грязное место
- Прямые солнечные лучи
- Агрессивный газ

3. Замена картриджа

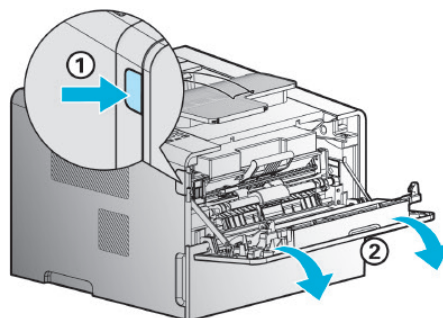
⚠ Внимание

- Не используйте повторно заправленный картридж, не являющийся подлинным. В противном случае, качество печати и совместимость не гарантируется. Используйте оригинальные запчасти для поддержания оптимального состояния.

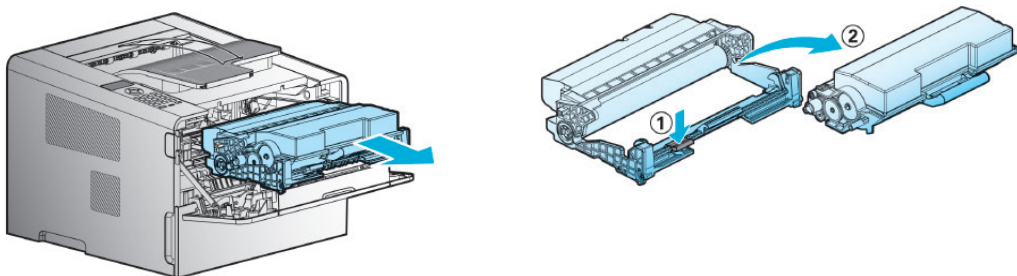
● Удаление использованного картриджа с тонером

1 Выключите принтер.

2 Нажмите кнопку разблокировки (①) с левой стороны принтера и откройте переднюю крышку (②)

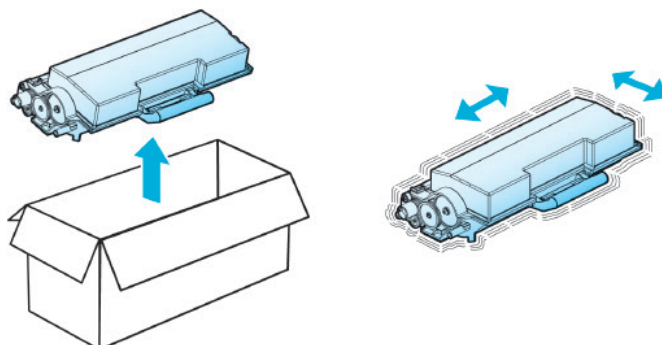


3 Выньте картридж из устройства, а затем нажмите кнопку удаления картриджа с тонер (①) и извлеките полностью использованный картридж (②). Утилизируйте старый картридж в соответствии с установленными нормами.



4 Выньте новый картридж с тонер из коробки.

Слегка встряхните новый картридж с тонер несколько раз, чтобы распределить тонер равномерно внутри него.

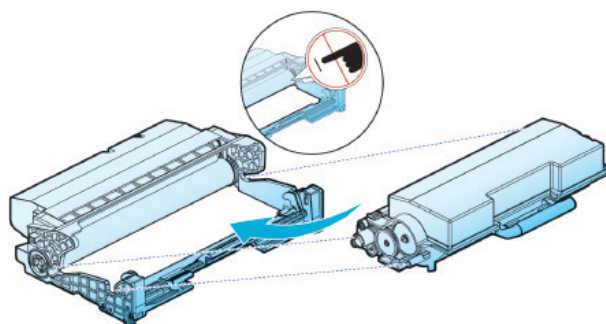


⚠ Предупреждение Риск повреждения

- При замене картриджа, не оставляйте барабан картриджа под прямыми солнечными лучами надолго. При воздействии прямых солнечных лучей в течение длительного времени, может возникнуть повреждение плёночного покрытия фотопроводника барабана, что приведет к снижению качества печати.

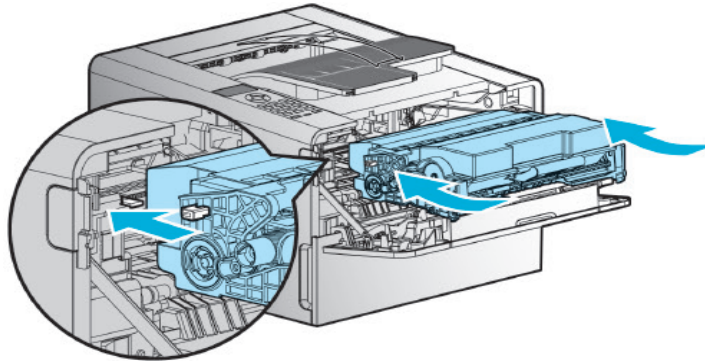
5 Взявшись за ручку картриджа, поднимите колесика(белые) на переднем левом и правом краю картриджа к дорожке(стрелка стикер) барабана картриджа, а затем протолкните вперёд и слегка нажмите вниз чтобы установить новый картридж с тонер в барабан – картридж.

Картридж с тонер установлен правильно, если он зацепился крючком за барабан – картридж и послышался щелчок.

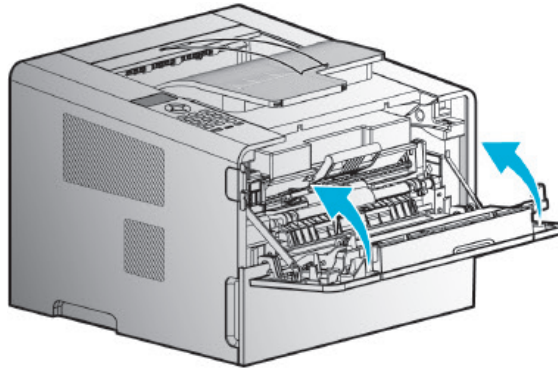


6 Установите картридж в следующем порядке.

- A. Возьмитесь за ручку картриджа. (Тыльная сторона ладони смотрит вниз.)
- B. Совместите передние крючки (стрелка наклейка) с обеих сторон картриджа с направляющими (стрелка наклейка) устройства.
- C. Вставьте картридж в устройство и толкайте, пока не услышите щелчок.



7 Закройте переднюю крышку.



⚠ Внимание

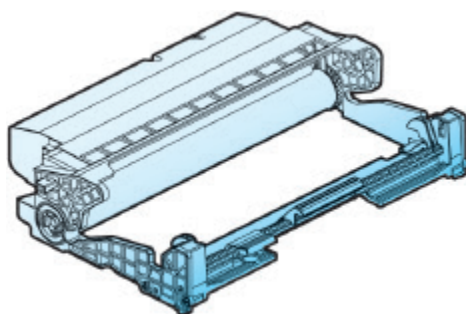
- При закрытии передней крышки убедитесь, что крышка универсального лотка. Если передняя крышка закрыта в то время, как открыта крышка универсального лотка, это может привести к неисправности.

● Замена барабана картриджа

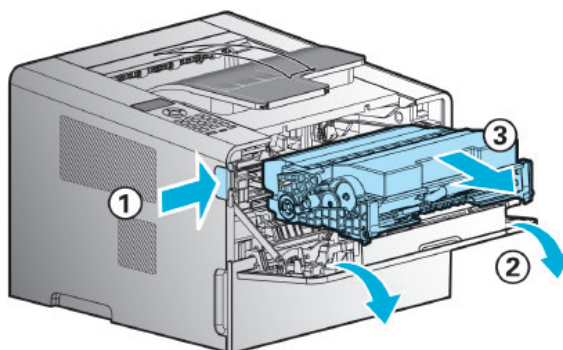
Принтер, отображая сообщение [Замена барабана картриджа] на ЖК-дисплее, автоматически уведомляет о завершении срока службы барабана картриджа заранее. Вы можете проверить состояние барабана картриджа, распечатав системный отчет. (Если вы замените барабан картридж перед перенастройкой его счетчика, страница меню может представить неверную информацию о состоянии барабана картриджа).

Когда на ЖК экране впервые появится сообщение [Замена барабана картриджа], необходимо немедленно заказать новый барабан картридж.

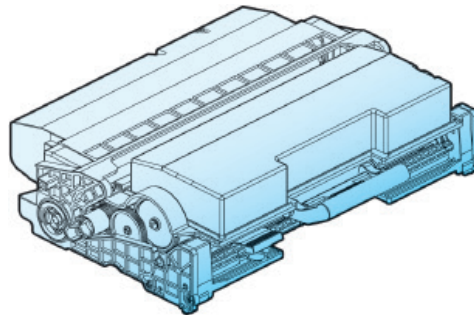
Если вы продолжаете использовать принтер независимо от того, что официальный срок службы барабана картриджа завершен, качество принтера значительно ухудшится.



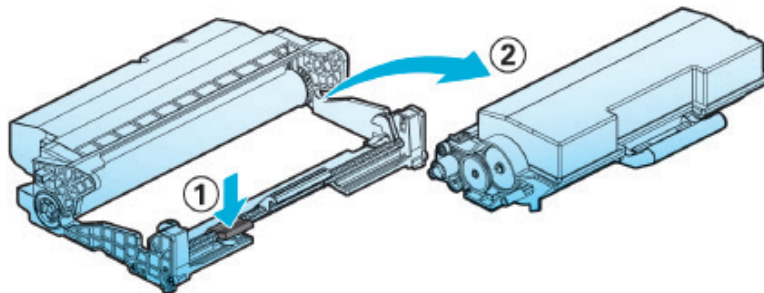
- 1 Выключите принтер.
- 2 Нажмите кнопку разблокировки(①), расположенную с левой стороны принтера и, спустив переднюю крышку, откройте ее (②).
- 3 Потяните за ручку картриджа и вытащите его.
(Держите ручку так, чтобы тыльная сторона ладони смотрела вниз.)



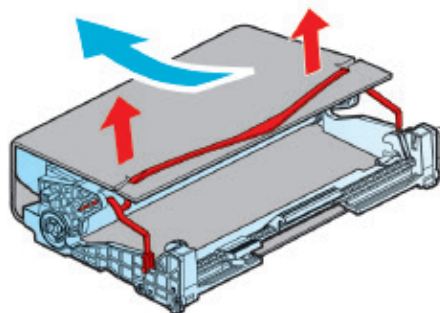
- 4 Положите картридж на ровную и чистую поверхность.



- 5 Нажмите кнопку удаления тонера картриджа(1) на барабане картридже, а затем, держа за ручку, приподнимите и извлеките его(2).



- 6 Выньте новый барабан картриджа из коробки и снимите защитную крышку. Проследите за тем, чтобы барабан картриджа не соприкасался с другими предметами.



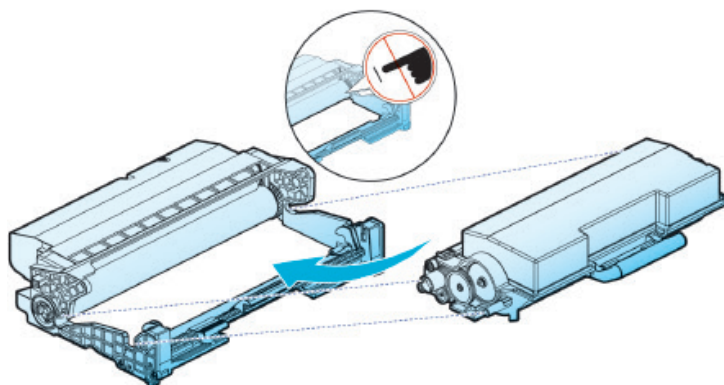
⚠ Внимание

- После снятия защитной крышки, постелите бумагу на пол, чтобы предотвратить повреждение поверхности барабана.

- 7** Взявшись за ручку картриджа, поднимите колёсико на переднем левом и правом краю картриджа к дорожке(стрелка стикер) барабана картриджа, а затем протолкните вперёд и слегка нажмите вниз чтобы установить новый тонер – картридж в барабан – картридж.

Тонер картридж установлен правильно, если он зацепился за крючок барабана картриджа и послышался щелчок.

Не прикасайтесь к фотопроводнику(photoconductor) на дне барабана картриджа.

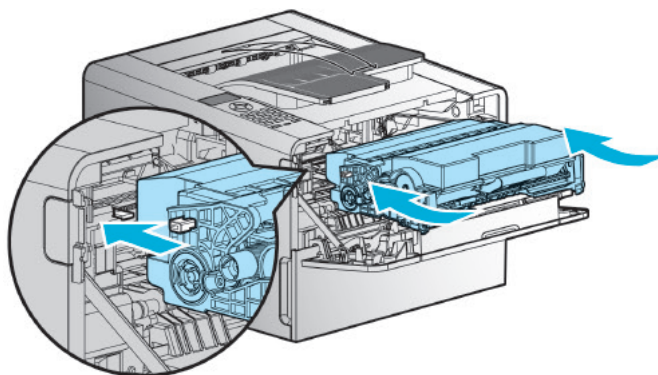


- 8** Установите картридж в следующем порядке.

A. Сначала возьмитесь за ручку картриджа.(Тыльная сторона ладони смотрит вниз.)

B. Совместите передние крючки(наклейка стрелка) с обеих сторон картриджа с направляющими(наклейка стрелка) устройства.

C. Вставьте картридж в устройство и толкайте до тех пор, пока не услышите щелчок.

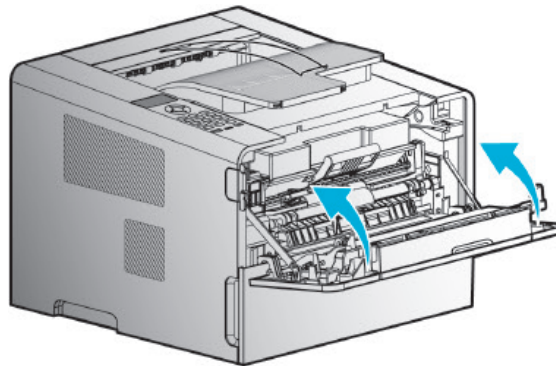


- 9** Переустановите счетчик барабана картриджа после его замены. Для переустановки счетчика см. приложенную к новому барабану картриджу инструкцию.

⚠ Предупреждение Риск повреждения

- Если вы переустановите счетчик барабана картриджа, не заменив сам барабан картридж, устройство может быть повреждено и загрязнено, и гарантия в данном случае не дается.

- 10 Закройте переднюю крышку.

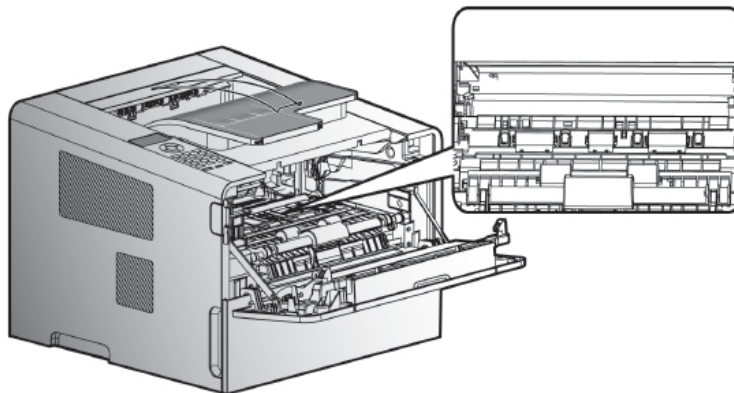


⚠ Внимание

- Убедитесь, что крышка универсального лотка закрыта при закрытии передней крышки. Если во время открытия крышки многоцелевого лоток передняя крышка закрыта, это может привести к неисправности.

● Чистка принтера

Мягко протрите скрытую часть принтера чистой тканью без ворса в направлении передней части принтера.



⚠ Внимание

- Не прикасайтесь к ролику передачи или пластиковому датчику.

● Замена очистительного ролика термофиксатора

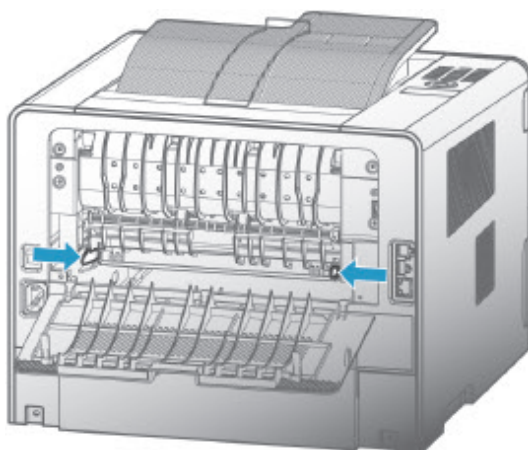
При загрязнении очистительного ролика термофиксатора, замените его следующим образом. Обратитесь к своему дилеру для покупки.

⚠ Предупреждение

- Обязательно выключите оборудование, а затем произведите замену. В противном случае это может привести к серьезным травмам.
- Термофиксатор с очистительным роликом нагревается до очень высокой температуры и становится очень горячим, поэтому необходимо полностью охладить его, а потом произвести замену. Не эксплуатируйте оборудование, когда с него снят очистительный ролик, это может привести к серьезным травмам.

Откройте заднюю крышку и замените очистительный ролик.

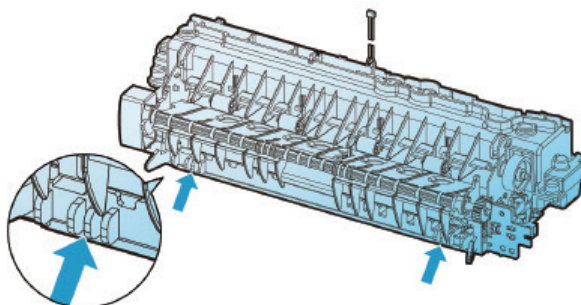
- 1** Нажмите на ручку на очистительном ролике в направлении стрелки и снимите её, как показано на следующем рисунке



⚠ Предупреждение

- После разборки очистительного ролика, нельзя совать руку или инородное тело внутрь квадратной канавки, где находился очистительный ролик.

- 2** Положите новый очистительный ролик как показано на рисунке и нажмите на стрелку для установки.



4. Инструкция по работе с бумагой для принтера

Если бумаги принтера выбрана соответствующим образом, многих проблем с принтером можно избежать.

Для справки о специальной бумаге для принтера (не простая бумага) см. картон или этикетную бумагу. Чтобы распечатать бумагу нестандартного размера, настройте размер бумаги с помощью функции “нестандартного формата бумаги” в драйвере принтера. Установите фактический размер и в прикладной программе.

● Бумага

Для наилучшего качества печати используйте 80 г/м бумагу с длинным текстурированным изображением.

Распечатайте пробную страницу бумаги, которую хотите использовать, перед покупкой большого ее количества.

Лазерный принтер повысит температуру обычной бумаги до 180 °C. Используйте бумагу, которая выдерживает данную температуру без расплавления, стекания и выделения краски. Обратитесь к производителю или поставщику бумаги для того, чтобы узнать, подходит ли она для лазерного принтера. Если использовать отработанную бумагу или прошедшую рециркуляцию бумагу, в принтере может возникать заедание бумаги. Не храните бумаги во влажных местах.

При наличии большого количества бумаги в разгрузочном устройстве подачи, бумага может застрять. Часто убирайте накопившуюся в устройстве подачи бумагу.

Не используйте бумагу следующих типов

- Бумага с шероховатой поверхностью и большим текстурным узором
- Легко стираемая бумага – основа для крашения
- Бумага, которая делится на множество частей
- Синтетическая химическая бумага
- Химически изготовленная бумага, которая может загрязнить принтер
- Теплопередающая бумага
- Разорванная бумага, мокрая бумага, согнутая бумага,
- Обрезанная или обработанная бумага

● Прозрачная пленка (Проектор верхнего расположения)

- Используйте восковую бумагу (Проектор верхнего расположения), которая не плавится, не обесцвечивается и не выделяет вредные вещества при температуре до 175 °C. Необходимо, чтобы Прозрачная пленка (Проектор верхнего расположения) не была склеена между собой перед тем, как ее положили в устройстве подачи.
- Будьте внимательны, избегайте отпечатки пальцев на принтере для высокого качества печати.
- Встряхните Прозрачная пленка (Проектор верхнего расположения), чтобы листы не склеились и образовался зазор между листами.
- Настройте бумагу на прозрачную в драйвере принтера для предотвращения негативного влияния на принтер.

● Бумага для конвертов

● Бумага для конвертов

Можно заправлять максимум 5 листов бумаги для конверта в универсальный лоток. Используйте бумагу для конверта, изготовленную из качественной бумаги 75 – 90гр/м2.

Не используйте бумагу для конвертов следующих типов;

- С металлическими кольцами, связующими нитками или связывающими кольцами
- Склеенные друг с другом
- Поврежденные любым способом
- Сильно изогнутые
- С отверстиями, порезами, или створками
- С почтовой печатью
- С адгезивным материалом на сложенной части в конце конверта

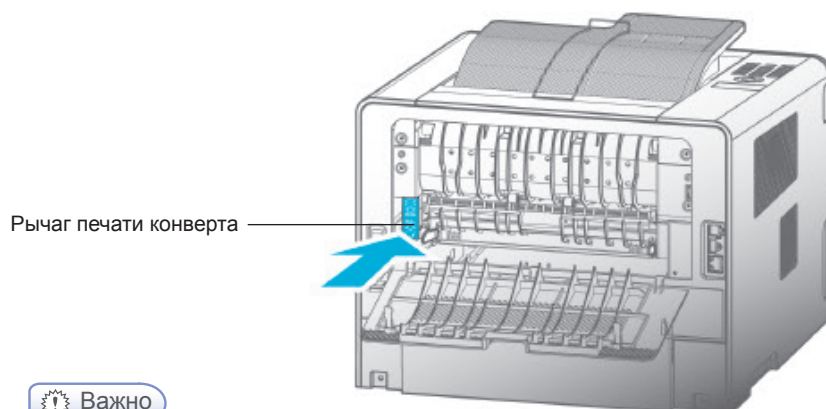
Используйте бумагу для конвертов, которая не сгибается, не свертывается и не выделяет вредных веществ при температуре 205 °С. Обратитесь к поставщику для получения интересующей вас информации.

Выберите верный размер конверта после установки лоток в качестве ручного лоток и типа бумаги в качестве конверта в драйвере принтера.

Положите сложенную часть конверта вниз и сделайте так, чтобы часть с адресом получателя вошла в принтер первой.

⚠ Важно

- Конверт может сморщиться в зависимости от среды использования и состояния конверта. Конверты, которые давно открыты, могут быть согнутыми или растянутыми, поэтому подача не может осуществляться нормально. В этом случае, загрузите его после выравнивания стороны подачи конверта, особенно угловой части.
- Качество печати конверта зависит от качества бумаги, поэтому используйте чистый конверт без складок, лощения и царапин.
- Если конверт смятый или сморщенный, откройте заднюю крышку и нажмите рычаг давления печати конверта и попробуйте распечатать снова.



⚠ Важно

- После завершения печати, обязательно верните рычаг печати конверта на его обычное место. В противном случае, при распечатке на обычной бумаге, качество печати может ухудшиться.

● Этикеточная бумага

Этикеточная бумага бывает размера почтовой бумаги или бумаги А4. Клейкая область этикеточной бумаги, печатная бумага и область защитной пленки должны выдерживать температуру 205 °С.

Сделайте пробную распечатку 1 листа на этикеточной бумаге перед покупкой большого объема. Не используйте этикеточную бумагу, с остатками клея на поверхности.

● Картон

Картон – плотная, однослойная бумага. Содержание влажности, толщина и текстура картошки могут повлиять на качество печати. Картон может подаваться только через многоцелевое устройство подачи. Следайте пробную распечатку перед покупкой большого объема картона .

КАТЮША P247

Руководство пользователя

Поиск и устранение
проблем

5

5

1. Устранение застревания бумаги

Если вы выбираете качественную бумагу и вставляете ее правильно, в большинстве случаев застревание бумаги можно предотвратить. Если застревание бумаги происходит часто, см.

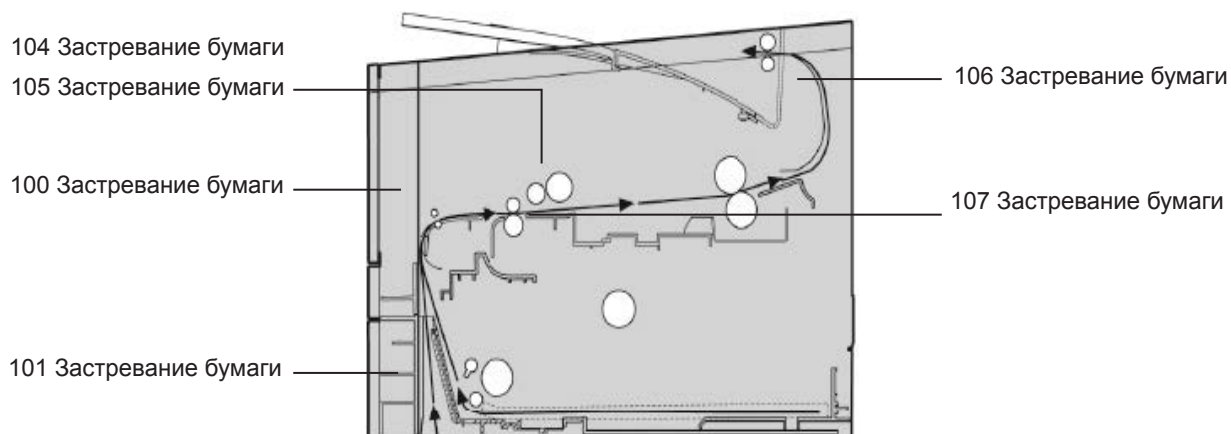
«[Спецификацию подачи бумаги для принтера](#)» или «[Инструкцию по использованию бумаги для принтера](#)».

 **Внимание**

- Нужно устранить все бумаги, застрявшие на всех проходных путях внутри принтера. Если устранить бумаги и закрыть лоток и переднюю крышку, тогда исчезает сообщение и принтер продолжает печатать. Если показывается сообщение «10X Застревание бумаги» и после устранения бумаги, еще раз проверите внутренность принтера.

На следующем рисунке показан проход перемещения бумаги внутри принтера.

Проход может отличаться в зависимости от лотка(или универсального лотка) и лоток.



(Боковая проекция принтера)

● 104/105 Застревание бумаги(замятие бумаги под картриджем)

⚠ Предупреждение

- Если вытащить картридж, чувствуется, что внутренняя часть принтера очень горячая. Не прикасайтесь к внутренней части принтера при удалении застрявшей бумаги.

⚠ Внимание

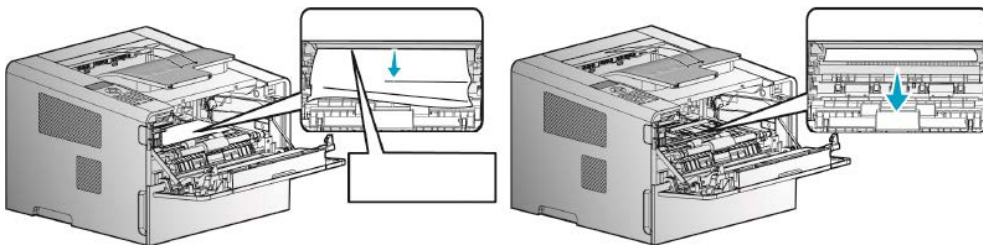
- Задняя часть бумаги может быть не видна.

Если застревание бумаги произошло в задней части принтера под картриджем, действуйте следующим образом.

- 1 Откройте переднюю крышку.
- 2 Выньте картридж. Посмотрите [«Замену картриджа»](#)
- 3 Обеими руками потяните застрявшую бумагу, чтобы удалить ее.

⚠ Внимание

- Если застрявшая бумага плохо извлекается, не тяните ее, откройте крышку на оборотной стороне лоток.
- При удалении застрявшей бумаги, будьте осторожны. Внутренняя часть принтера очень горячая.



⚠ Внимание

- Если трудно вытащить застрявшую бумагу, не тяните ее, откройте крышку на оборотной стороне лоток. Чтобы удалить застрявшую бумагу через заднюю крышку лоток, см. замятие бумаги на задней крышке лоток.
- В случае застревания бумаги во время ее подачи в универсальный лоток, удалите оставшуюся бумагу из универсального лотка, закройте его крышку, а затем откройте переднюю крышку. Если передняя крышка закрыта, а крышка универсального лотка открыта, это может привести к неисправности.

4 Снова установите картридж. Посмотрите [«Замену картриджа»](#) .

5 Закройте переднюю крышку.

 **Внимание**

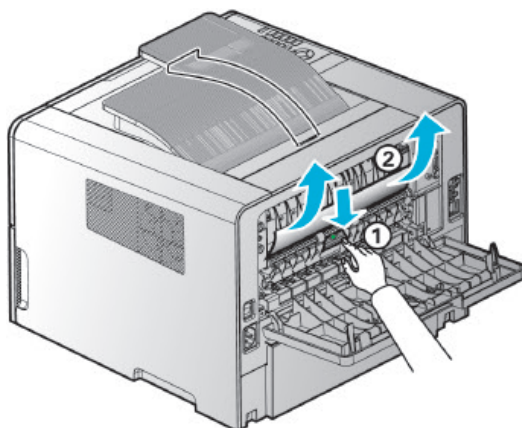
– Если вы не можете удалить застрявшую бумагу вышеуказанным способом.

А. Замятие бумаги может произойти внутри блока термозакрепления. В этом случае удалите застрявшую бумагу следующим образом.

(1) Опустите дисплей по указанному стрелкой направлению.

(2) Нажимая на дисплей, удалите застрявшую бумагу.

(3) Убедитесь, что после удаления бумаги, дисплей вернулся в исходное положение.



 **Внимание**

– Если опустить дисплей, можно почувствовать, что внутренняя часть устройства очень горячая. Поэтому будьте осторожны при удалении застрявшей бумаги.

При удалении застрявшей бумаги лучше воспользоваться пинцетом, а не удалять руками.

– При использовании инструмента, будьте внимательны, чтобы не повредить внутренний ролик.

● 106 Застревание бумаги (Замятие бумаги с задней стороны крышки выходного лотка)

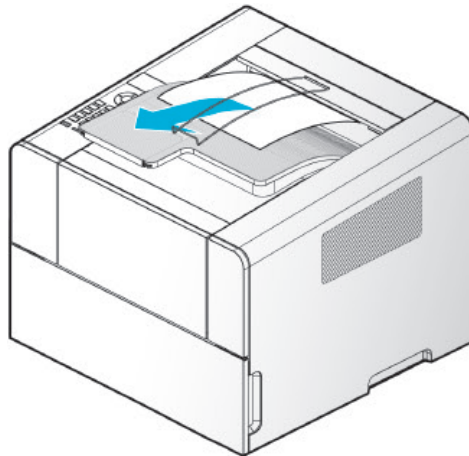
В случае такого замятия бумаги, откройте переднюю крышку и заднюю крышку выходного лотка.

См. удаление бумаги, которая видна в выходном лотке, при замятии до полного выхода из выходного лотка.

См. удаление бумаги, которая не видна с выходного лотка, при замятии бумаги, не дошедшей до выходного лотка.

● Удаление бумаги, которая видна с выходного лотка

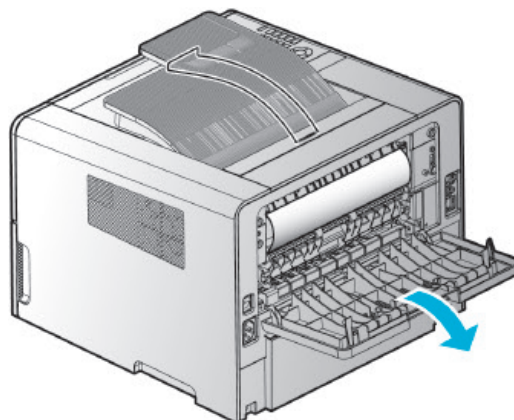
- 1 Аккуратно вытяните застрявшую бумагу.
- 2 Если бумага не вытягивается легко, см. удаление застрявшей бумаги, которая видна с выходного лотка.



5

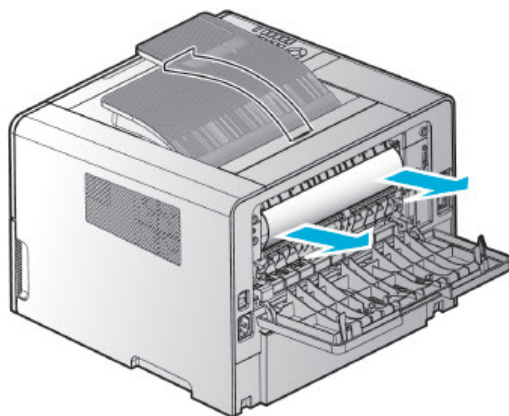
● Удаление бумаги, которая не видна с выходного лотка

- 1 Откройте заднюю крышку лотка.

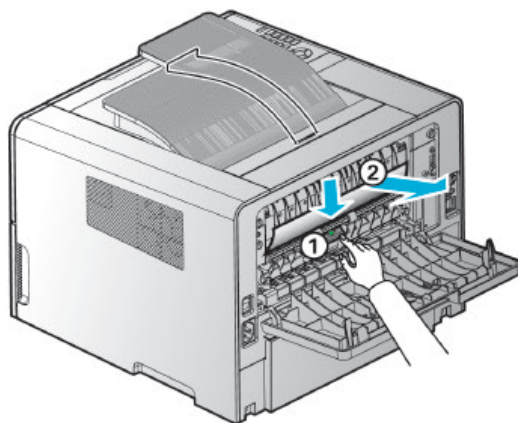


2 Удалите застрявшую бумагу аккуратно в зависимости от того, насколько она видна.

А. Если середина листа видна, а конец не виден, возьмите лист с обеих сторон и аккуратно потяните ее.



В. Если конец листа виден, просто вытяните его вперед.



3 После удаления бумаги, подтолкните и закройте заднюю крышку выходного лотка.

 **Внимание**

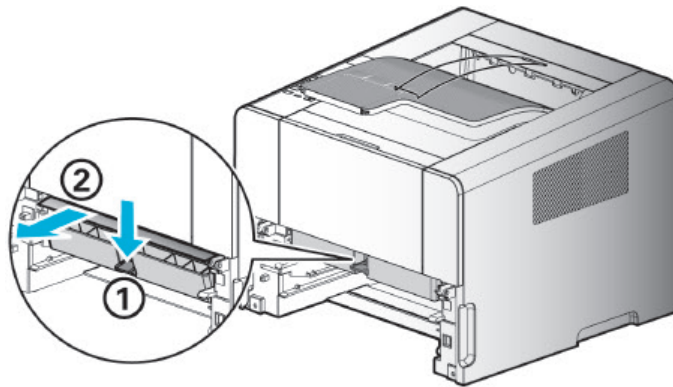
- После закрытия задней крышки, убедитесь, что обе стороны закрыты.

● 107 Застревание бумаги (Замятие бумаги под устройством, двустороннее замятие)

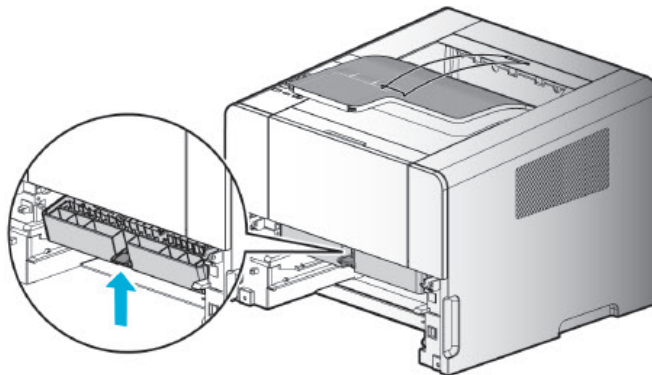
Во время использования функции двусторонней печати, замятие бумаги может произойти под принтером и над лотком.

В этом случае, удалите застрявшую бумагу следующим образом.

- 1 Полностью извлеките лоток 1.
- 2 Найдите ручку под принтером слева.
- 3 Опустите ручку вниз.



- 4 Найдите застрявшую бумагу. Если она не видна спереди, следуйте пункту 6.
- 5 Аккуратно вытяните застрявшую бумагу в вашу сторону.
- 6 Поднимите ручку или устройство дуплексного блока и закройте его.



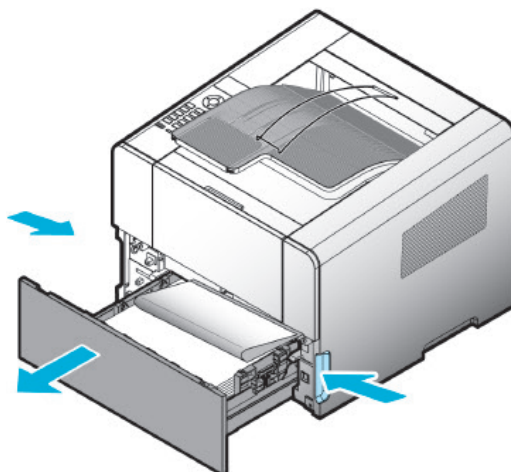
⚠ Внимание

- Убедитесь, что обе стороны дуплексного блока закрыты.

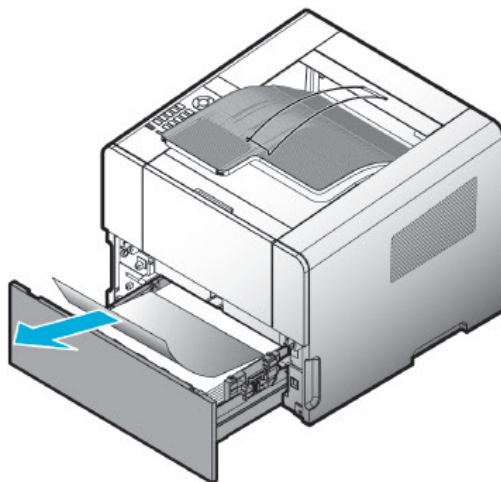
- 7 Если застрявшая бумага не видна спереди, откройте заднюю крышку выходного лотка и удалите застрявшую бумагу.

● 101 Застревание бумаги (замятие в лотке 1)

- 1 Аккуратно выдвиньте лоток 1.
(Ручки для вытягивания лотка находятся с обеих сторон лотка.)



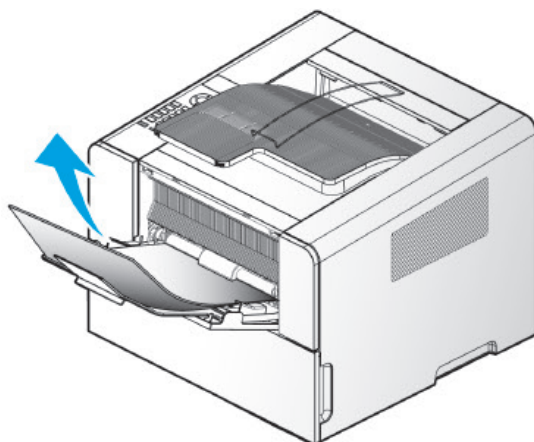
- 2 Вытяните застрявшую бумагу.



- 3 Подтолкните и задвиньте лоток.

● 100 Застревание бумаги (Заедание бумаги на многофункциональном лотке)

- 1 Тяните застрявшую бумагу как положено.



 **Внимание**

- В случае застревания бумаги в ходе подачи с универсального лотка уберите размещенные на универсальном лотке бумаги, и затем закройте крышку универсального лотка и откройте переднюю крышку.

Если закрыть переднюю крышку, не закрыв крышку универсального лотка, оно может привести к неисправной работе.

2. Устранение основных проблем принтера

Иногда проблемы принтера легко решаемы. При возникновении проблемы, для начала действуйте следующим образом.

- 1 Если мигает красная лампа, см. [«Понимание сообщений принтера»](#) .
- 2 Убедитесь, что шнур питания правильно подключен к принтеру и электрической розетке.
- 3 Включите принтер.
- 4 Убедитесь, что выключатель розетки выключен и не поврежден.
- 5 Проверьте, работает ли иное электроустройства, подключенное к той же розетке.
- 6 Убедитесь, что все запчасти установлены правильно.
- 7 Если проблема возникает даже после проверки всех вышеуказанных пунктов, выключите устройство, подождите 10 секунд, а затем включите его снова.

Если проблема не решена даже после проверки всех вышеуказанных пунктов, см. другие пункты [«Поиска и устранения повреждений»](#) .

● Поиск и устранение проблем панели управления

- Проблема 1: ЖК ничего не отображает.

Решение : Выключите принтер, подождите 10 секунд, а затем включите его снова.

Если сообщение не отображается, выключите устройство и обратитесь к дилеру.

● Поиск и устранение проблем принтера

- Проблема 1 : Скорость печати замедляется, если ширина бумаги менее, чем 182 мм.

Решение: Использование узкой бумаги замедляет скорость печати.

Для более высокой скорости печати, используйте бумагу шириной более, чем 182 мм.



- Проблема 2 : Печать не идет или на правой стороне листа печатается черное пятно.

Решение : Проверьте, правильно ли установлен картридж.

Откройте переднюю крышку, выньте и вновь установите картридж.

- Проблема 3 : Распечатанные листы деформированы.

Решение : Решение: В случае использования отличной от поддерживаемого типа бумаги, напечатанный лист может быть сморщен или сильно смят. См. инструкцию по использованию бумаги для принтера на странице и убедитесь, что используете правильную бумагу.

- Проблема 4 : Задание не печатается.

Решение : 1) До отправки задания на печать, проверьте на ЖК-дисплее, готов ли принтер к печати.

2) Убедитесь, что бумага подается на принтер.

3) Убедитесь, что используются верный язык и драйвер принтера.

4) Убедитесь, что кабель USB подключен правильно.

5) Убедитесь, что размер бумаги установлен на принтере и в драйвере принтера.

6) Проверьте, не остановилась ли передача данных в окне состояния принтера.



- Способы проверки состояния устройства могут быть различными в зависимости от системы эксплуатации.

Для получения дополнительной информации, см. руководство или инструкцию по системе эксплуатации.

- Проблема 5 : Подключение к порту USB есть, но принтер не может печатать.

Решение : Проверьте, может ли система эксплуатации, поддерживаемая компьютером, использовать USB.

- Проблема 6 : Существует проблема с подачей бумаги или несколько листов бумаги подаются одновременно.

Решение : 1) Проверьте, подходит ли для принтера используемая бумага.

2) Загрузите бумагу, перевернув другой стороной или изменив ориентацию, а потом проверьте, улучшилось ли качество печати.

3) Проверьте, соответствует ли разведчик для регулирования бумаги размеру бумаги и находится ли он на правильном месте.

4) Проверьте, улучшилось ли состояние подачи после использования на универсальном лотке бумаги размером меньше, чем А5

- Проблема 7 : Задание отправляется на другой лоток либо печатается на другой бумаге.

Решение : Проверьте настройки бумаги в настройке или драйвере принтера.

- Проблема 8 : Напечатанные листы ровно не складываются.

Решение : Загрузите бумагу в подающий или универсальный лоток, перевернув другой стороной или изменив ориентацию.

- Проблема 9 : Запчасти принтера отсутствуют или повреждены.

Решение : Свяжитесь с нашим дилером.

- Проблема 10 : Принтер включен, но лампа на панели управления не горит.

Решение : Лампа может загореться через несколько секунд.

Убедитесь, что шнур питания подключен правильно.

- Проблема 11 : Передняя крышка не закрывается.

Решение : Проверьте, на правильном ли месте установлен картридж.

- Проблема 12 : Принтер включен, но не печатает.

Решение : Проверьте, правильно ли установлен картридж.

Убедитесь, что кабель USB, сетевой кабель и модуль Wi-Fi подключены правильно на задней стороне принтера.

Чтобы проверить функцию проводного сетевого кабеля или модуля Wi-Fi, см.

"Проблему 15. Неудача сетевого подключения".

- Проблема 13 : Из лотка 1 не подается бумага.

Решение : 1) Выньте бумагу из лотка, продуйте между листами, чтобы подача осуществлялась без проблем.

2) Выберите лоток 1 в драйвере или в панели управления принтера.

3) Не перегружайте лоток бумагой.

4) Отрегулируйте ширину и длину направляющих бумаги так, что она вписывалась в лоток.

- Проблема 14 : Даже после удаления застрявшей бумаги, на панели управления по-прежнему отображается сообщение [Замятие бумаги].

Решение : 1) Удалите бумагу из подающего бумагу прохода.

2) Откройте и закройте верхнюю часть передней крышки и перезапустите принтер.

3) Вставьте картридж.

- Проблема 15 : Не подключается к сети.

Решение : Проверьте кабель.

- При использовании проводной сети
Проверьте, мигает ли светодиод в месте соединения, если подключение есть.
Если не мигает, то сеть не подключена правильно.
Чтобы проверить наличие проблемы с сетевым кабелем, подключите кабель локальной сети к ПК или другому устройству.
- При использовании беспроводной сети
Если адаптер беспроводной сети работает нормально, при включении устройства светодиоды адаптера также будут включаться. Проверьте, включены ли светодиодные индикаторы адаптера беспроводной сети. Если светодиодные индикаторы адаптера беспроводной сети включены, проверьте SSID беспроводной точки AP(беспроводный маршрутизатор) и пароль (при необходимости), а затем повторите попытку.
Если беспроводная точка AP не найдена, возможно с ней есть проблемы или сигнал очень слабый. Если беспроводная точка AP не найдена, попробуйте проверить на других сетевых устройствах(персональный компьютер, смартфон и др.), найдена ли беспроводная точка AP и высокий ли уровень приема.Если уровень приема низкий, положите беспроводную точку AP ближе к принтеру.

5

- Поиск и устранение проблем с качеством печати

Можно заменить расходные материалы для улучшения качества принтера либо поддерживать запчасти, у которых вышел срок службы.

См. следующие инструкции для устранения проблем с качеством принтера.

Если вы не можете самостоятельно устранить проблему, обратитесь в наш сервисный центр.



- Проблема 1 : Текст печатается смазано.

Решение : 1) Возможно, не хватает тонера. Если тонер закончился, замените старый картридж на новый.

2) Возможно, барабан–картридж повредился. Замените старый барабан–картридж на новый.

3) Установите плотность тонера на 8 или выше, чем 8 в настройке или драйвере принтера.

4) Выберите правильные настройки бумаги в драйвере принтера для печати на прозрачной бумаге(OHP), картон или этикеточной бумаге.

5) Проверьте, не мокрая ли бумага в лотке.

6) Не используйте грубую бумагу и бумагу с шероховатой поверхностью.



- Проблема 2 : Печатаются пятна от тонера на передней и задней стороне листа.

Решение : 1) Возможно, термофиксатор загрязнен.

Произведите «Распечатку для очистки термофиксатора в пункте меню отчета».

- 2) Убедитесь, что бумага выходит ровно, а не сгибается или свертывается.
- 3) Возможно, картридж с тонером поврежден. Замените используемый картридж на новый.
- 4) Тонер прилип к ролику передачи. Очистите ролик тряпкой. Чтобы предотвратить такую проблему, не используйте бумагу размером меньше, чем печатаемое изображение.
- 5) Укажите правильный размер бумаги в настройке или драйвере принтера.
- 6) Откройте и снова закройте переднюю крышку. Принтер автоматически очищает ролик передачи.
- 7) Возможно загрязнение очистительного ролика. Замените его на новый. См. «Способы замены»



- Проблема 3 : Тонер смазывается на бумаге.

Решение : 1) Установите вес бумаги на тяжелый и выберите грубую текстуру в настройке печати.

- 2) Проверьте, что рычаг конверта находится на своем месте.
- 3) Проверьте бумагу в спецификации принтера.
- 4) Убедитесь, что в настройке или драйвере принтера тип бумаги установлен правильно.
- 5) Используйте другую бумагу. Бумага, предназначенная для принтера, обеспечивает лучшее качество.
- 6) Возможно, картридж с тонером поврежден. Замените его на новый.



- Проблема 4 : На напечатанном листе появляется вертикальная или горизонтальная линия.

Решение: 1) Возможно, не хватает тонера. Чтобы использовать оставшийся тонер, снимите картридж и слегка встряхните его, а затем установите снова.

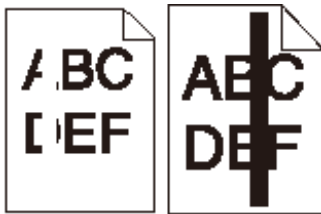
- 2) Возможно, картридж с тонером поврежден. Замените его на новый.

- Проблема 5 : При распечатке чертежей оттенков серого цвета, таких как круговые диаграммы или гистограммы, появляются вертикальные линии различной ширины.

Решение : 1) Загрязняющие вещества, такие как бумажный порошок или дреботы, скопились на головке объектива. Очистите головку объектива

2) Возможно, картридж с тонером поврежден. Замените используемый картридж на новый.

3) Возможно, барабан-картридж поврежден. Замените его на новый.



- Проблема 6 : На восковой бумаге(проекторе верхнего расположения) или обычной бумаге печатаются белые или черные линии.

Решение : 1) Возможно, не хватает тонера. Чтобы использовать оставшийся тонер, снимите картридж и слегка встряхните его, а затем установите снова.

2) Возможно, картридж с тонером поврежден. Замените используемый картридж на новый.

3) Возможно, барабан-картридж поврежден. Замените его на новый.

- Проблема 7 : Изображение бледное или печатаются повторяющиеся пятна.



Решение : 1) Возможно, картридж с тонером поврежден. Замените используемый картридж на новый.

2) Возможно, барабан-картридж поврежден. Замените его на новый.

- Проблема 8 : Контуры букв не четкие и не гладкие и качество изображения низкое.



Решение : Измените настройки разрешения в драйвере принтера.



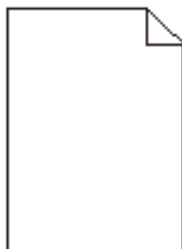
- Проблема 9 : Печать идет хорошо, но верхнее и боковое поля не правильные..

Решение : 1) Проверьте, правильно ли настроен размер бумаги в настройке или драйвере принтера.
2) Проверьте, правильно ли установлено поле в прикладном программном обеспечении.



- Проблема 10 : Слишком темная печать.

Решение : 1) Измените настройку плотности тонера в настройке или драйвере принтера.
2) Проверьте, не мокрая ли бумага в лотке.
3) Не используйте грубую бумагу и бумагу с шероховатой поверхностью.
4) Проверьте, совпадают ли тип носителя в свойствах принтера и бумага в устройстве подачи.
5) Проверьте, соответствует ли тип бумаги в панели управления принтера бумаге в устройстве подачи.
6) Возможно, картридж с тонером поврежден. Замените его на новый.



- Проблема 11 :Выходит пустая бумага.

Решение : 1) Возможно, картридж с тонером поврежден или в картридже нет тонера.
Замените используемый картридж на новый.
2) Возможна ошибка программного обеспечения. Выключите и включите принтер.
3) Проверьте, снята ли упаковка с картриджа.
4) Убедитесь, что картридж установлен правильно.
5) Если проблема не устраняется даже после принятия вышеуказанных мер, обратитесь в службу поддержки клиентов.



- Проблема 12 : Часть листа или лист целиком печатается черным цветом.

Решение : Убедитесь, что картридж установлен правильно.
Откройте переднюю крышку, выньте снова установите картридж.



- Проблема 13 : Следы тонера или тень на заднем плане.

Решение : 1) Проверьте, правильно ли установлен картридж.

2) Возможно, картридж с тонером поврежден.

Замените старый картридж на новый.

3) Возможно, барабан картриджа поврежден. Замените старый барабан–картридж на новый.

4) В проходе для бумаги находится тонер. Обратитесь в службу поддержки клиентов.

- Проблема 14 : При использовании плотной или грубой бумаги качество печати падает.

Решение : Установите тип бумаги на плотный.

Спасибо за покупку товара компании КАТЮША.

Данный товар выпускается и продается, пройдя строгий контроль качества.

Для эффективного использования товара и услуг соблюдайте следующие требования.

1) Используйте только указанные материалы и запчасти данного товара.

2) Своевременно заменяйте и проверяйте расходные и обычные запчасти данного товара.

Использование неоригинальных расходных материалов и запчастей может привести к повреждениям или сокращению срока службы.

