



РУКОВОДСТВО ПОЛЬЗОВАТЕЛЯ
Принтер Катуша серии P140





**Руководство
пользователя
принтера Катюша
серии P140**

© 2024 «Катюша Принт»

Все права защищены. Данное руководство пользователя предназначено только для ознакомления. Любая информация, содержащаяся в руководстве, может быть изменена без предупреждения.

Компания «Катюша Принт» не несет ответственности за какие бы то ни было убытки, прямые или косвенные, вызванные использованием данного руководства или связанные с ним.

Содержание

1. Общие сведения	5
1.1. Введение	7
1.2. Обозначения в руководстве пользователя	7
1.3. Информация по мерам безопасности	8
1.4. Обращение с расходными материалами	9
1.5. Меры предосторожности при использовании устройства	10
1.6. Вентиляция (проветривание)	10
1.7. Утилизация использованной батареи.....	10
2. Обзор принтера и его основные функции	11
2.1. Внешний вид.....	11
2.1.1. Вид спереди.....	11
2.1.2. Вид сзади	12
2.1.3. Поставляемые компоненты	13
2.2. Панель управления	14
2.3. Элементы, отображаемые на ЖК-дисплее	15
2.4. Основные функции	16
3. Подготовка принтера к использованию	17
3.1. Размещение устройства.....	17
3.2. Удаление защитных лент с устройства.....	18
3.3. Снятие фиксаторов.....	18
3.4. Подготовка и установка печатающего картриджа	20
3.5. Подготовка выходного лотка.....	23
3.6. Загрузка бумаги для печати.....	24
3.6.1. Загрузка в основной лоток	24
3.6.2. Загрузка в многофункциональный лоток	27
3.7. Подключение кабеля питания.....	29
3.8. Включение устройства.....	30
3.9. Установка даты и времени.....	30
3.10. Подключение к проводной сети	31
3.11. Установка драйвера принтера (для Windows)	32
3.11.1. Подключение к компьютеру через USB-кабель	32
3.11.2. Подключение к компьютеру по сети	34
3.11.2.1. Изменение IP-адреса устройства в проводной сети.....	36
3.11.2.2. Изменение IP-адреса устройства в беспроводной сети.....	37
3.12. Удаление драйвера принтера	39
4. Настройка параметров принтера	40
4.1. Настройка параметров с панели управления.....	40
4.1.1. Параметры для настройки.....	41
4.1.1.1. Сеть.....	41
4.1.1.2. Система	41
4.1.1.3. Отчет.....	42
4.1.1.4. Информация.....	42
4.2. Настройка параметров с веб-страницы	42
4.2.1. Параметры для настройки.....	43
4.2.1.1. Состояние	43

4.2.1.2. Параметры системы	43
4.2.1.3. Сеть.....	44
4.2.2. Обновление программного обеспечения устройства.....	45
5. Настройка параметров драйвера принтера	46
5.1. Отображение диалогового окна [Настройка печати] (для Windows).....	46
5.2. Настройка параметров печати	47
5.2.1. Вкладка [Базовая].....	47
5.2.2. Вкладка [Бумага].....	49
5.2.3. Вкладка [Макет]	50
5.2.4. Вкладка [Подложки].....	51
5.2.4.1. Создание текстовой подложки	52
5.2.4.2. Редактирование текстовой подложки.....	53
5.2.4.3. Удаление текстовой подложки.....	53
5.2.4.4. Создание изображения подложки.....	54
5.2.4.5. Редактирование изображения подложки.....	55
5.2.4.6. Удаление изображения подложки	55
5.2.5. Вкладка [Двусторонняя печать].....	56
5.2.6. Вкладка [Дополнительно...].....	57
6. Печать документов с мобильного устройства	58
6.1. Подготовка.....	58
6.2. Печать файла с мобильного устройства Android	60
6.3. Изменение настроек печати	63
6.4. Печать файла с мобильного устройства iOS.....	64
7. Обслуживание принтера	66
7.1. Очистка разделительной площадки основного лотка	66
7.2. Очистка фотобарабана	67
7.3. Очистка пути прохождения бумаги	68
7.4. Очистка инфракрасных датчиков.....	69
7.5. Очистка датчика подачи бумаги	70
7.6. Замена картриджа с тонером.....	70
7.6.1. Извлечение картриджа с тонером	71
7.6.2. Установка картриджа с тонером.....	72
7.7. Замена картриджа с барабаном	74
7.7.1. Извлечение картриджа с барабаном.....	74
7.7.2. Установка картриджа с барабаном	76
8. Определение и устранение неисправностей.....	77
8.1. Оценка состояния принтера с помощью программы мониторинга	77
8.1.1. Открытие диалогового окна программы мониторинга состояния принтера.....	77
8.1.2. Получение сведений о состоянии принтера	78
8.1.3. Настройка параметров мониторинга состояния принтера	79
8.2. Сброс предупреждения или ошибки	79
8.3. Устранение проблем с изображением	85

1. Общие сведения

Перед использованием устройства внимательно прочитайте руководство. Это необходимо для обеспечения безопасной и правильной эксплуатации устройства. Держите это руководство рядом с устройством для дальнейшего использования.

ПРАВИЛА ТЕХНИКИ БЕЗОПАСНОСТИ

При использовании устройства обязательно соблюдайте нижеперечисленные инструкции.

Предупреждение

Несоблюдение этих инструкций может привести к смерти или серьезной травме.

- Вставляйте шнур питания непосредственно в розетку на стене. Не используйте удлинитель.
- Если кабель питания или вилка изношены или повреждены, аккуратно отключите вилку от розетки.
- Во избежание поражения электрическим током или воздействия лазерного излучения не извлекайте блоки устройства и не снимайте крышки, не указанные в руководстве пользователя.
- Отключайте питание и вынимайте вилку из розетки в следующих ситуациях:
 - если что-то пролилось на устройство;
 - при ожидании выполнения заявки на обслуживание или ремонт устройства;
 - при повреждении крышки устройства.
- В случае утилизации свяжитесь с продавцом устройства, чтобы использовать надлежащее место сбора утилизируемых отходов.
- Если в течение длительного времени, а также в нерабочее время устройство не используется, то необходимо отключить электропитание. В противном случае может произойти внезапное возгорание.

Предостережение

Несоблюдение этих инструкций может привести к серьезным либо легким травмам или материальному ущербу.

- Защищайте устройство от влаги или сырости, включая дождь, снег и т.д.
- Перед перемещением устройства отключите шнур питания от розетки на стене. Будьте осторожны, чтобы не повредить шнур питания во время перемещения устройства.
- Не тяните за кабель, когда отключаете шнур питания от настенной розетки. Обязательно отключайте за вилку.

- Убедитесь, что скрепки, скобки или другие небольшие металлические предметы не попали внутрь устройства.
- Соблюдайте осторожность, чтобы избежать несчастных случаев при обслуживании внутренней части устройства, включая устранение замятия бумаги, очистку внутренней части устройства и т.д.
- Не выбрасывайте устройство или расходные материалы в места утилизации бытовых отходов. В случае утилизации устройства свяжитесь с продавцом, используйте надлежащее место утилизации.
- Внутренняя часть устройства может сильно нагреваться. Не прикасайтесь к частям устройства с надписью «Внимание! Высокая температура и давление» или «CAUTION HIGH TEMPERATURE» на прикрепленной этикетке или поверхности рядом с нагревающейся деталью. В противном случае это может привести к ожогу.
- Устройство соответствует современным стандартам качества и производительности. Рекомендуется использовать только оригинальные детали, приобретенные у авторизованного дистрибьютора.

ПЕРЕД ИСПОЛЬЗОВАНИЕМ

В этом руководстве пользователя подробно описано, как правильно использовать устройство и как его ремонтировать, чтобы всегда поддерживать в рабочем состоянии и способствовать, таким образом, оптимизации и повышению эффективности офисной работы вашей компании.

Внимательно прочитайте руководство пользователя перед использованием устройства и держите его под рукой. Для безопасного и правильного применения устройства обязательно прочитайте предупреждения о его безопасном использовании до начала работы с ним.

ЗАПРЕТ И ОГРАНИЧЕНИЕ НА КОПИРОВАНИЕ

Копирование или печать материалов, запрещенных для воспроизведения законодательством, не допускается. Любое воспроизведение банковских валют, гербовых марок, облигаций, сертификатов акций, векселей, чеков, паспортов, водительских прав, как правило, является незаконным и запрещено местным законодательством.

Литературные произведения, защищенные авторским правом, такие как книги, рисунки, иллюстрации, карты, чертежи и фотографии, могут быть скопированы и использованы для личного или домашнего использования и в том же объеме. В остальных случаях это запрещено законом.

Приведенные выше сведения являются примерными, а не исчерпывающими. Мы не несем ответственности ни за точность, ни за полноту приведенных выше сведений. В случае сомнений обратитесь за юридической консультацией в вашем регионе, чтобы узнать, разрешены ли копирование или печать определенных материалов.

1.1. Введение

Данное руководство пользователя содержит подробные пояснения и указания по эксплуатации и использованию принтера Катюша серии P140.

Вся информация, изложенная в данном руководстве, может быть использована для всех устройств указанной серии, если это не оговорено специально с указанием модели, для которой информация может быть применена.

Перед использованием устройства внимательно прочитайте руководство. Это необходимо для обеспечения безопасной и правильной эксплуатации устройства.

Держите это руководство рядом с устройством, чтобы можно было быстро воспользоваться им в случае необходимости.

Важно

Детали руководства пользователя могут быть изменены без предварительного уведомления. В любом случае производитель не несет ответственности за прямые и (или) косвенные убытки или ущерб, вызванные результатами использования или эксплуатации продукта, а также за результаты, возникшие в результате небрежности пользователя.

Примечание

- Руководство пользователя может содержать описания, отличные от фактического устройства.
- Некоторые опции могут быть недоступны в некоторых странах.
- Для получения подробной информации обратитесь в местный офис продаж или к дистрибьютору.
- В данном руководстве пользователя используются две разные единицы измерения длины: миллиметры и дюймы.

1.2. Обозначения в руководстве пользователя

В данном руководстве используются следующие обозначения:

Предупреждение

Содержит важные инструкции по технике безопасности. Несоблюдение этих инструкций может привести к серьезным травмам или смерти. Внимательно прочитайте эти примечания для безопасной эксплуатации принтера.

Предостережение

Содержит важные инструкции по технике безопасности. Несоблюдение этих инструкций может привести к легким травмам, повреждению устройства и (или) сопутствующему материальному ущербу. Обязательно прочитайте эти примечания для безопасной эксплуатации принтера.

 **Важно**

Показывает необходимую информацию, которую пользователь должен знать перед использованием устройства. Содержит важные сведения по использованию устройства, а также объяснение причин застревания бумаги, возможного повреждения оригиналов или возможной потери данных. Обязательно прочитайте эти пояснения.

 **Примечание**

Содержит дополнительные объяснения функций устройства и описывает необходимые параметры для использования этих функций, а также содержит инструкции по устранению ошибок пользователя.

[]

Указывает на сообщения или пункты меню, которые появляются на экране компьютера.

[]

Указывает названия каждой функциональной клавиши на панели управления принтера.

1.3. Информация по мерам безопасности

Вставьте шнур питания в правильно заземленную розетку, расположенную рядом с устройством. Не используйте и не размещайте устройство в среде с высоким уровнем влажности.

 **Предостережение**

В устройстве используется метод нагрева печатного носителя, так что при нагревании из бумаги может выделяться газ. Чтобы предотвратить выброс вредных газов, следует изучить раздел, посвященный печатным носителям.

 **Предостережение**

Внутренние части устройства могут сильно нагреваться. Не прикасайтесь к ним, пока они не остынут, чтобы избежать ожогов от нагретых частей устройства.

 **Предостережение**

Во избежание травм персонала или повреждения устройства перед перемещением принтера необходимо следовать приведенным ниже инструкциям. Отключите электропитание выключателем, а затем отсоедините шнур питания от электрической розетки. Перед перемещением устройства отсоедините и освободите все шнуры и кабели.

 **Предостережение**

Приступайте к обслуживанию устройства только после его выключения и отсоединения шнура питания от розетки. Если необходимо получить доступ к системной плате, установить оборудование или дополнительные устройства, то сначала выключите, а уже после обслуживайте принтер. Если устройство подключено к какому-то другому устройству, выключите принтер и отсоедините от него кабели.

Предостережение

Это устройство было разработано, протестировано и одобрено в соответствии со строгими требованиями международных стандартов безопасности. Некоторые функции устройства могут не работать при использовании неоригинальных запасных частей и комплектующих деталей. Производитель принтера не несет ответственности за использование каких-либо запасных частей от других устройств и производителей.

Предостережение

Не скручивайте, не сгибайте, не наступайте и не кладите на шнур питания тяжелые предметы. Будьте осторожны с поврежденным или натянутым шнуром питания. Не допускайте защемления шнура питания такими объектами, как мебель или стены. Неправильное использование шнура питания может привести к возгоранию или поражению электрическим током. Регулярно проверяйте шнур электропитания. При проверке вынимайте шнур из розетки. Для выполнения видов обслуживания или ремонта, не указанных в данном руководстве пользователя, обратитесь к лицензированному электрику.

Предостережение

Отсоедините шнур питания и все кабели, подключенные к устройству, чтобы предотвратить поражение электрическим током при очистке наружных частей принтера.

1.4. Обращение с расходными материалами

Предостережение

Не сжигайте картриджи с тонером или драм-картриджи. Остаток тонера может стать причиной сильного возгорания или ожогов.

Предупреждение

Не открывайте тонер или другие расходные материалы силой. Не допускайте попадания порошка тонера в глаза, нос или на кожу. Храните тонер в недоступном для детей месте. Если на кожу попал тонер, смойте его холодной водой с мылом. В случае появления раздражения обратитесь к врачу.

Важно

- Не прикасайтесь к поверхности фотобарабана внутри драм-картриджа и не подвергайте ее воздействию прямых солнечных лучей. Это может снизить качество печати.
- Не храните и не оставляйте драм-картриджи или картриджи с тонером в перевернутом или наклонном состоянии. Это может снизить качество печати.
- Не разбирайте драм-картриджи или картриджи с тонером.
- Не подвергайте драм-картриджи и картриджи с тонером механическим воздействиям или вибрации.
- Не распаковывайте драм-картриджи и картриджи с тонером, пока не будете готовы их использовать.

1.5. Меры предосторожности при использовании устройства

Вставьте шнур питания в правильно заземленную розетку, расположенную рядом с принтером в легкодоступном месте. Не используйте и не размещайте устройство в среде с высоким уровнем влажности.

Предупреждение

- Блок термозакрепления и его окружение сильно нагреваются во время работы устройства. Не прикасайтесь к блоку термозакрепления при устранении замятия бумаги или осмотре внутренних частей устройства. Это может вызвать ожоги.
- Не допускайте попадания тонера в глаза или рот при устранении замятия бумаги или замене картриджа с тонером. Если тонер попал в глаза или рот, промойте их чистой водой и обратитесь к врачу.
- Не допускайте попадания тонера на ваши руки или одежду. Если ваши руки или одежда испачканы тонером, смойте его холодной водой. Если используется горячая вода, пятна могут остаться.
- Используйте устройство только для функций, описанных в данном руководстве.

1.6. Вентиляция (проветривание)

Предупреждение

Используйте устройство в местах с хорошей вентиляцией. Если устройство используется в помещении с плохой вентиляцией, это может нанести вред вашему здоровью. Регулярно проветривайте помещение.

Не загораживайте вентиляционные отверстия устройства. Неправильное охлаждение может привести к перегреву внутри устройства и, как следствие, к неисправностям.

Обычно новое устройство выделяет мало озона. Тем не менее обеспечьте хорошую вентиляцию при первом использовании устройства. Если устройство работает в течение длительного времени, не следует долго находиться рядом с работающим устройством.

1.7. Утилизация использованной батареи

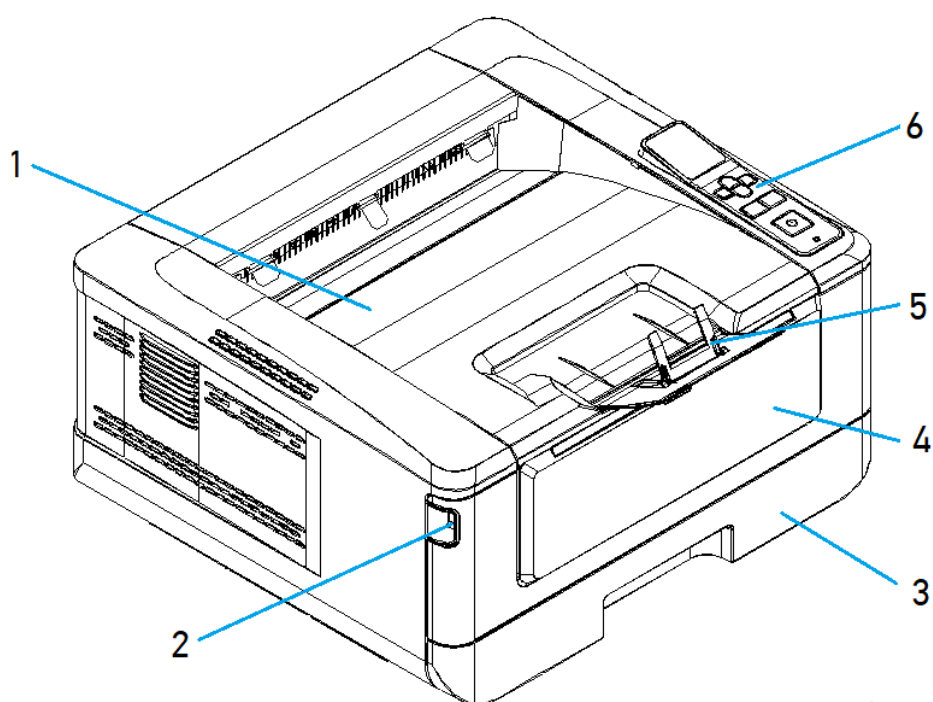
Предупреждение

Для резервной памяти установлены Ni-Mh аккумуляторы. Утилизируйте аккумуляторы безопасным для окружающей среды способом в соответствии с инструкциями производителя. Для замены аккумуляторных батарей обратитесь к квалифицированному специалисту по обслуживанию устройства.

2. Обзор принтера и его основные функции

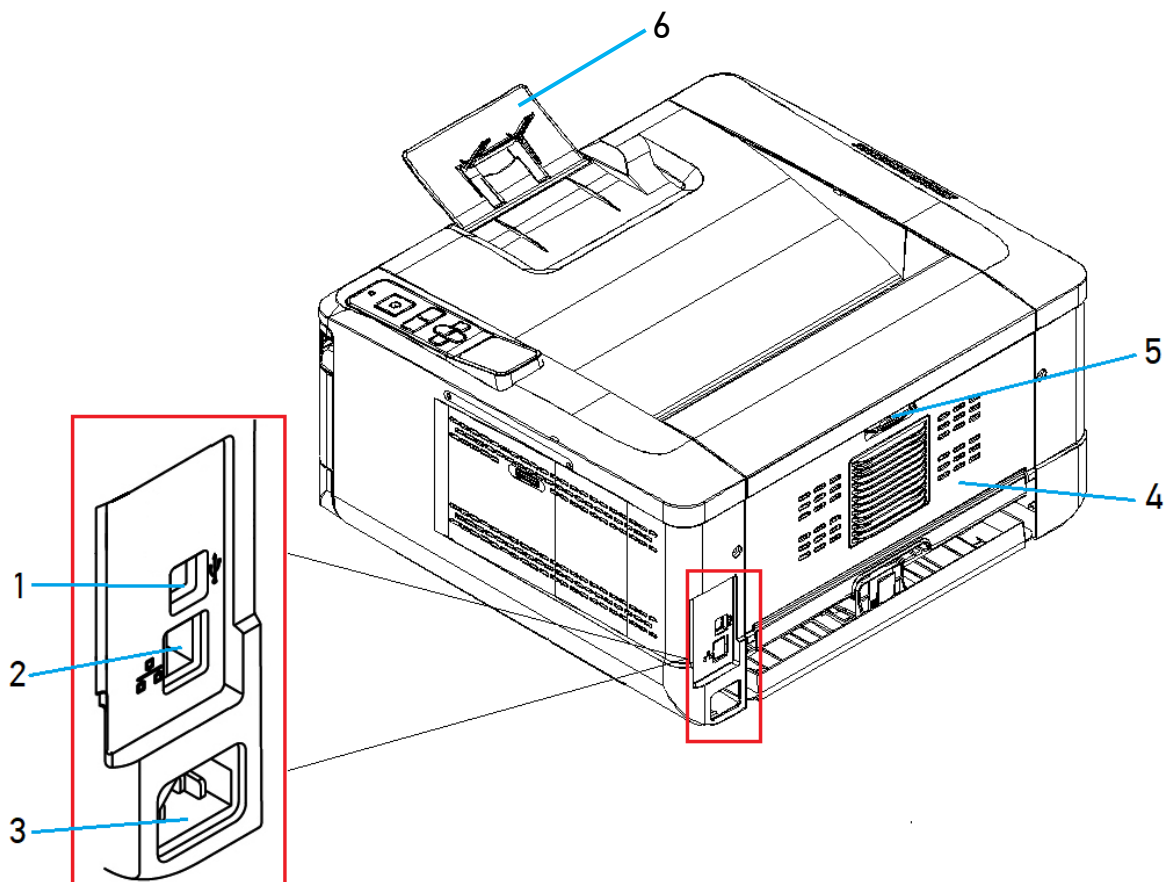
2.1. Внешний вид

2.1.1. Вид спереди



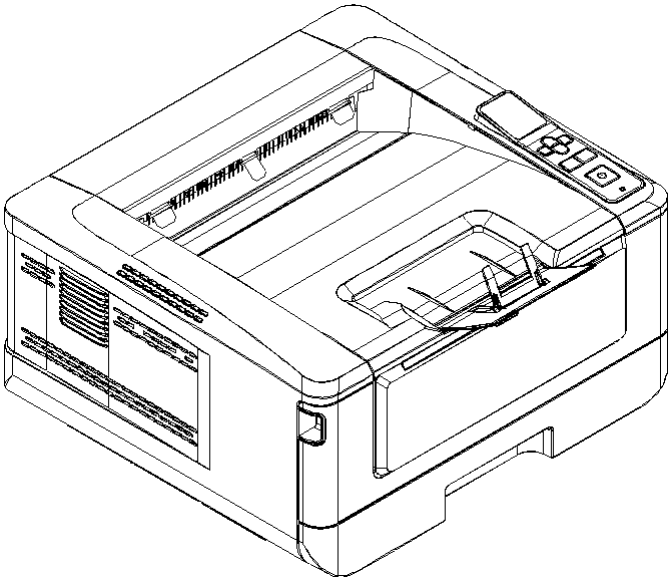
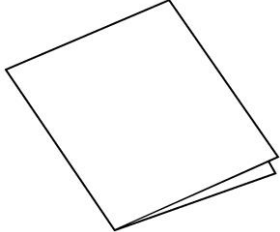

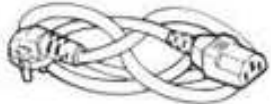
№ поз.	Наименование	№ поз.	Наименование
1	Выходной лоток	4	Крышка многофункционального лотка (МФЛ)
2	Ручка передней крышки	5	Ограничитель выходного лотка
3	Основной лоток	6	Панель управления

2.1.2. Вид сзади



№ поз.	Наименование	№ поз.	Наименование
1	USB-порт (тип В, для ПК)	4	Задняя крышка
2	Сетевой порт LAN	5	Ручка задней крышки
3	Разъем шнура питания	6	Ограничитель выходного лотка

2.1.3. Поставляемые компоненты

 <p>Принтер</p>	 <p>Руководство по быстрому запуску</p>
	 <p>USB-кабель</p>
	 <p>Шнур питания</p>

 **Примечание**

Печатающий картридж установлен в принтер.

 **Примечание**

Комплектация может отличаться от указанной на рисунке.

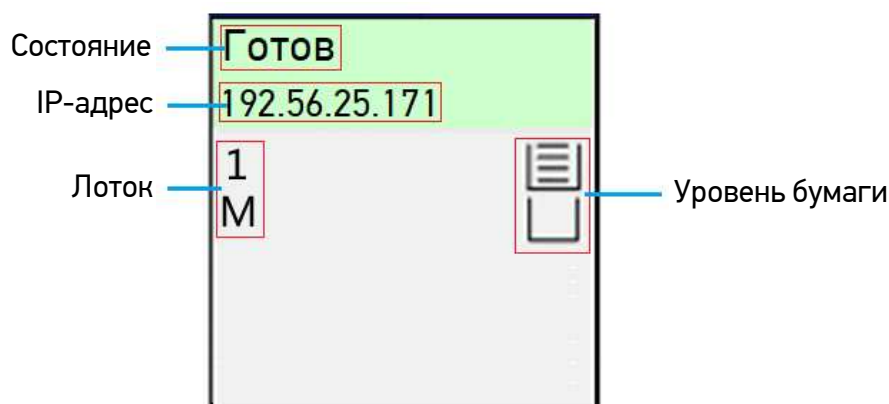
2.2. Панель управления





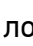


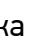

На панели управления имеется ЖК-дисплей, четыре кнопки навигации по меню, три исполнительных кнопки и светодиодный индикатор, показывающий текущее состояние принтера.



Органы управления	Функции
【▲】 【▼】	Используется для отображения или выбора настройки.
【◀】	Используется для прокрутки назад при переходе по настройкам меню.
【▶】	Используется для прокрутки вперед при переходе по настройкам меню.
【Отмена】	Используется для отмены текущего задания, выхода из меню и запуска печати отчета об использовании принтера (для печати отчета нажмите и удерживайте в течение 5 секунд).
【OK】	Используется для входа в режим меню и подтверждения выбора пункта меню.
【⏻】	Используется для включения питания (короткое нажатие) и выключения питания (нажатие и удержание в течение 5 секунд).
Светодиодная индикаторная лампа [⚡]	Показывает включение питания принтера: непрерывно горит зеленым светом, когда принтер включен, и не горит, когда принтер выключен.

2.3. Элементы, отображаемые на ЖК-дисплее

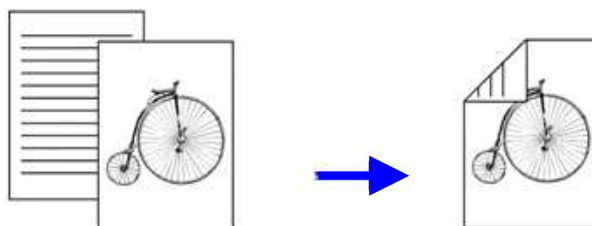


Элемент	Описание
Состояние	Отображается состояние готовности принтера к работе.
IP-адрес	Отображается IP-адрес принтера, полученный от DHCP-сервера при подключении сетевого кабеля. Если сетевой кабель не подключен или IP-адрес не может быть получен от DHCP-сервера, отображается [0.0.0.0].
Лоток	Отображается лоток, из которого осуществляется подача бумаги при печати (1 – основной лоток, М – многофункциональный лоток).
Уровень бумаги	Отображается процент заполнения бумагой лотка для бумаги. Варианты отображения: 1. Для основного лотка: 0%  , 25%  , 50%  , 75%  , 100%  2. Для МФЛ: 100%  – бумага есть, 0%  – бумаги нет. 3.  – означает, что бумагу из лотка использовать нельзя.
Высокая температура 	Слишком высокая температура внутри принтера. Печать на обратной стороне при двусторонней печати приостановится на 6 секунд, а затем печать продолжится. После простоя принтера в течение нескольких минут температура упадет до нормальных значений, значок [Высокая температура] исчезнет.

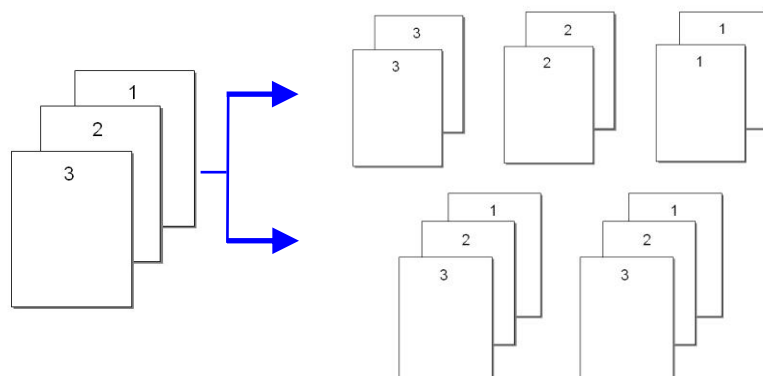
2.4. Основные функции

Это устройство делает печать ваших документов более эффективной и удобной благодаря следующим функциям:

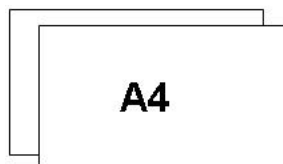
1. Печать на обеих сторонах листа: печать двух страниц (по одной с каждой стороны) на одном листе бумаги.



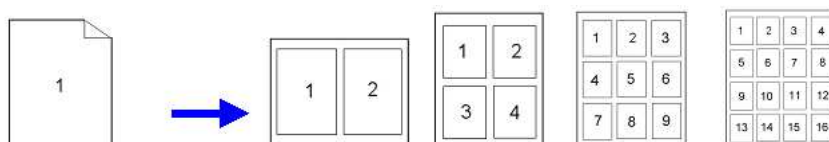
2. Сортировка: печать нескольких копий в одном задании на печать и сортировка распечатанных страниц.



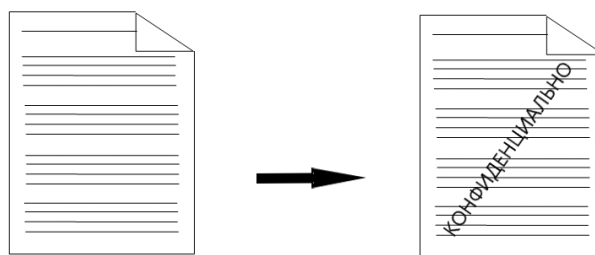
3. Работа со стандартными форматами бумаги: устройство позволяет печатать документы на носителях до формата А4 включительно.



4. Печать нескольких страниц на одной странице: печать двух или четырех страниц оригинала на одной странице бумаги. На одной странице бумаги можно напечатать не более 16 страниц.



5. Печать водяного знака: печать дополнительного текста, например КОНФИДЕНЦИАЛЬНО, ВАЖНО, или изображения на заднем плане основного текста документа.



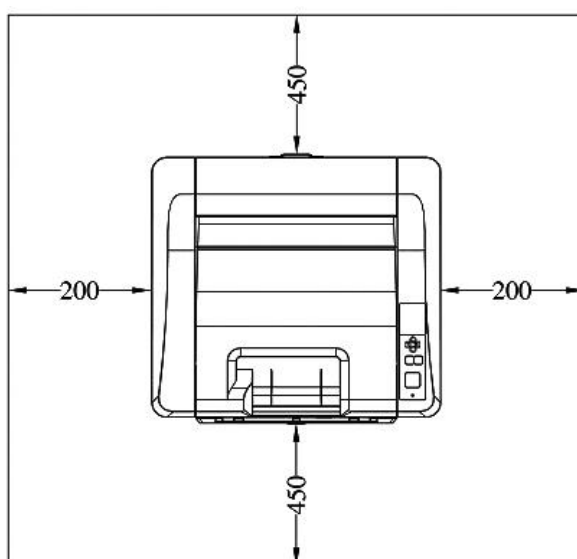
3. Подготовка принтера к использованию

3.1. Размещение устройства

Предупреждение

- Не устанавливайте устройство вблизи обогревателей или кондиционеров.
- Не устанавливайте устройство во влажных или пыльных местах.
- Разместите устройство в помещении с хорошей вентиляцией.
- Обязательно используйте правильный источник питания переменного тока.
- Сохраните коробку и упаковочные материалы для транспортировки устройства.

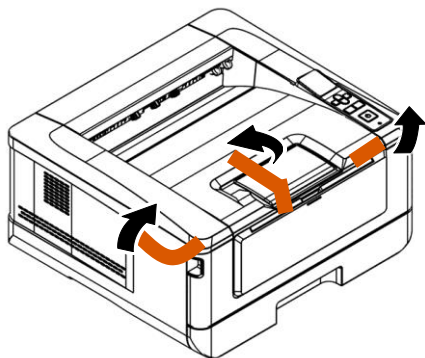
Для размещения устройства необходимо рабочее пространство со следующими параметрами:



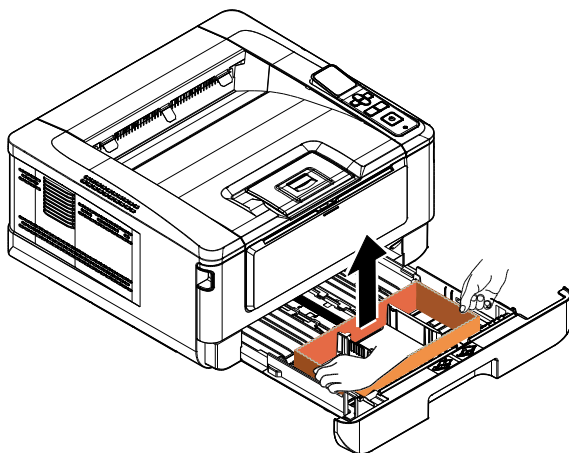
- единицы измерения – мм

3.2. Удаление защитных лент с устройства

1 Удалите защитные ленты с внешней поверхности устройства.

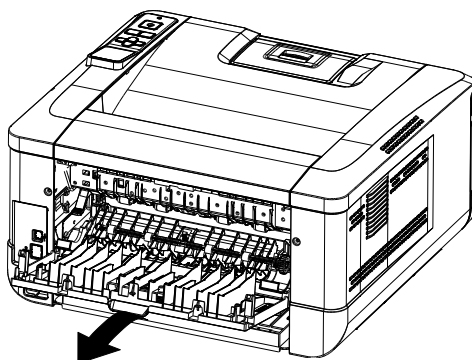


2 Выдвиньте основной лоток для бумаги, удалите из него упаковочный материал и задвиньте лоток обратно.

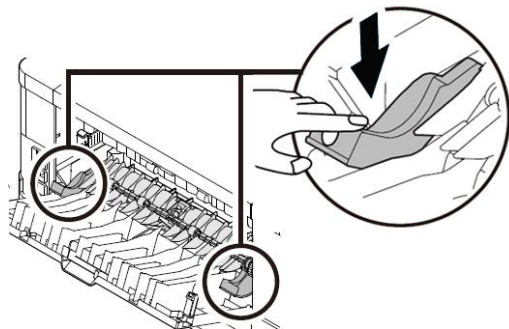


3.3. Снятие фиксаторов

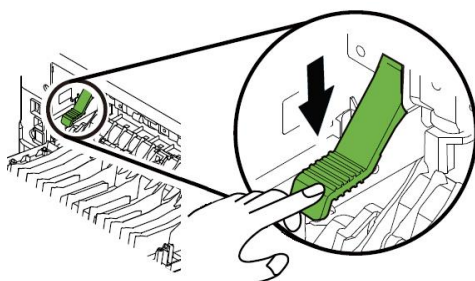
1 Откройте заднюю крышку, потянув за ручку в ее верхней части.



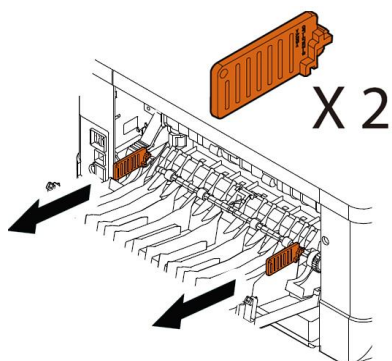
- 2** Потяните на себя ручку направляющей бумаги и откиньте направляющую вниз.



- 3** Нажмите на рычаги, расположенные справа и слева от тракта прохождения бумаги, до их фиксации в нижнем положении.



- 4** Снимите две фиксирующие пластины с обеих сторон от направляющей бумаги.



- 5** Закройте заднюю крышку.

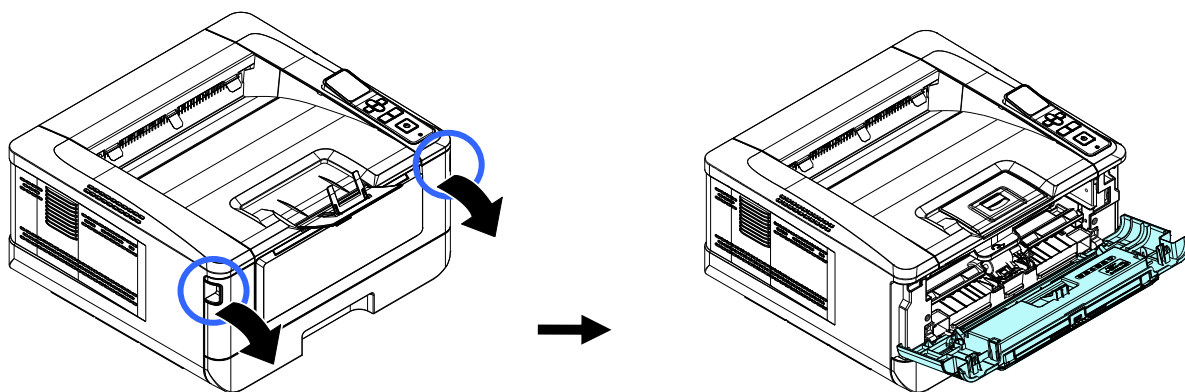
3.4. Подготовка и установка печатающего картриджа

Важно

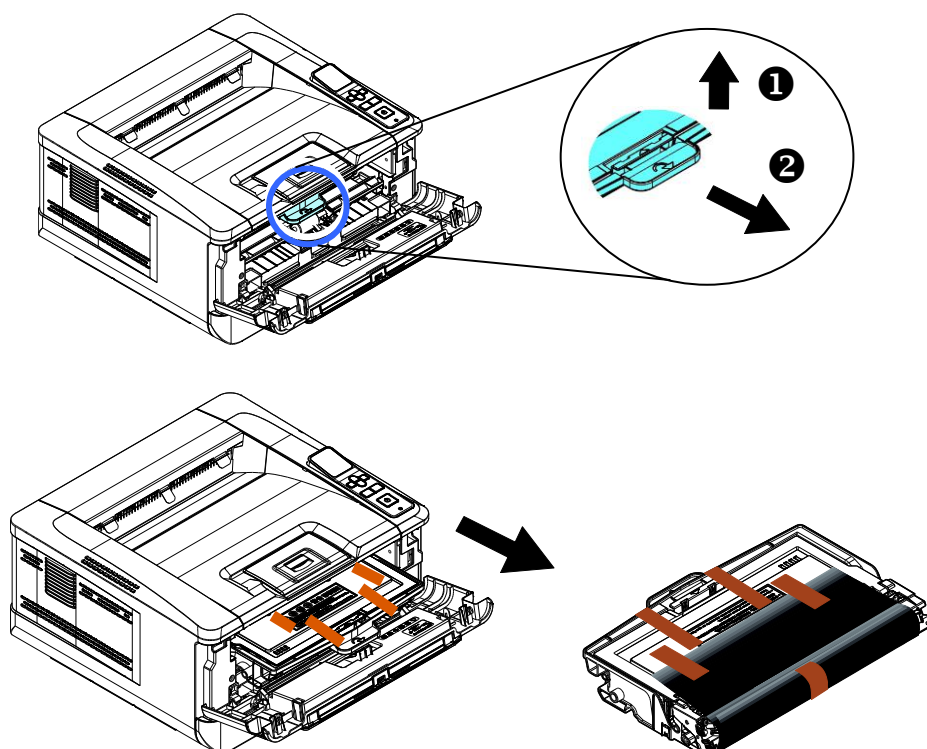
При упаковке устройства печатающий картридж был установлен в устройство. Перед использованием устройства снимите упаковочные материалы с картриджа с барабаном (драм-картриджа) и картриджа с тонером (тонер-картриджа).

Чтобы подготовить печатающий картридж к использованию, выполните следующие действия:

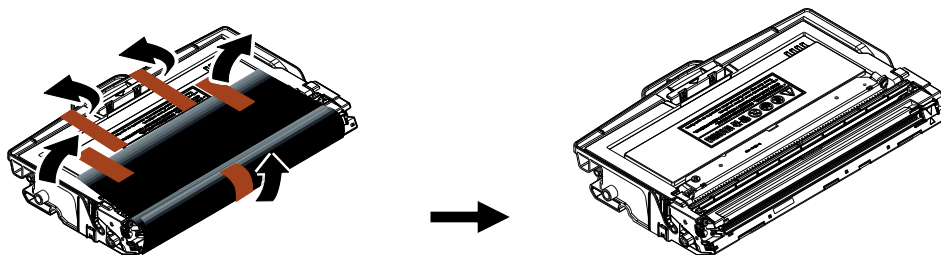
1 Откройте переднюю крышку устройства, потянув за ручки с обеих сторон, как показано на рисунке.



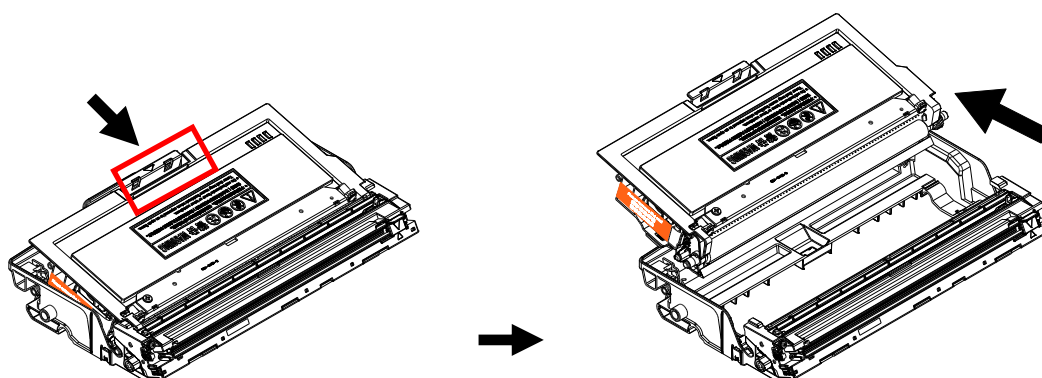
2 Возьмитесь за ручку картриджа, приподнимите ее, потяните на себя и вытащите печатающий картридж, как показано на рисунке.



3 Снимите упаковочные материалы с картриджа.

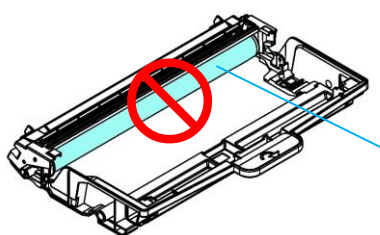


4 Извлеките тонер-картридж из драм-картриджа, как показано на рисунке.



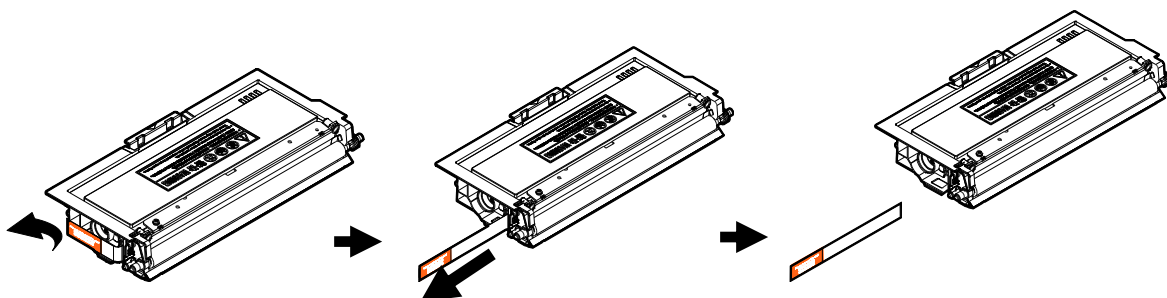
Важно

- Не прикасайтесь к поверхности фотобарабана, так как отпечатки ваших пальцев или другие загрязнения могут повлиять на качество печати.
- Не подвергайте картридж с барабаном воздействию света более нескольких минут. Установите его сразу после вскрытия упаковки.

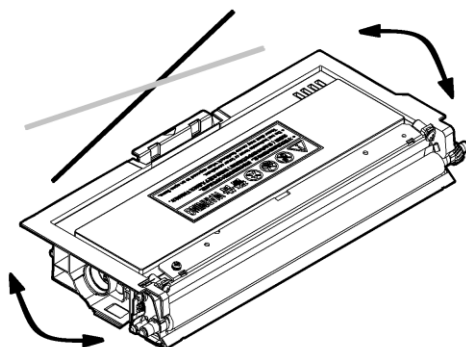


Не прикасайтесь к поверхности фотобарабана

5 Потяните за ленту с надписью, имеющуюся на тонер-картридже, до ее полного извлечения.



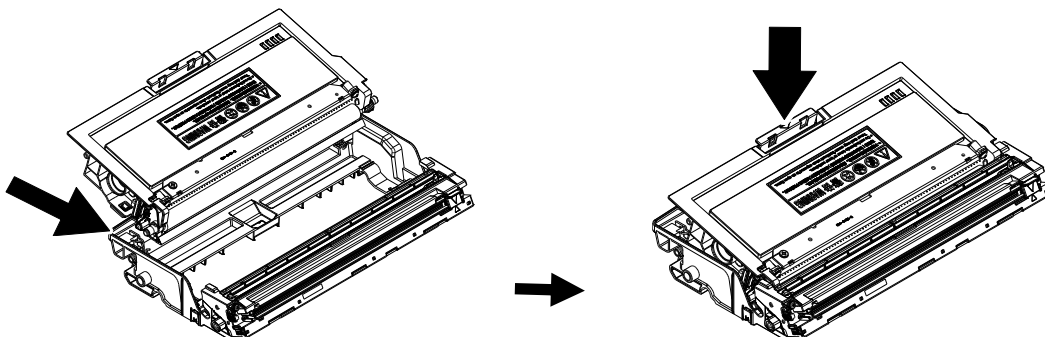
6 Наклоните картридж с тонером по 10 раз вправо-влево и вперед-назад, чтобы тонер равномерно распределился внутри картриджа.



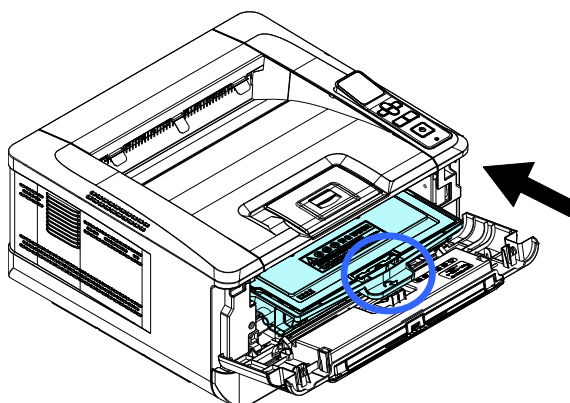
⚠ Предостережение

- Будьте осторожны, чтобы не вдохнуть тонер.
- Если тонер попал на одежду или другую ткань, сотрите тонер сухой тканью. Постирайте вещи в холодной воде с мылом и высушите на воздухе.
- Чтобы избежать проблем с качеством печати, не прикасайтесь к роликам картриджа с тонером.
- Во избежание повреждения картриджа с тонером не подвергайте его воздействию солнечного света более нескольких минут.

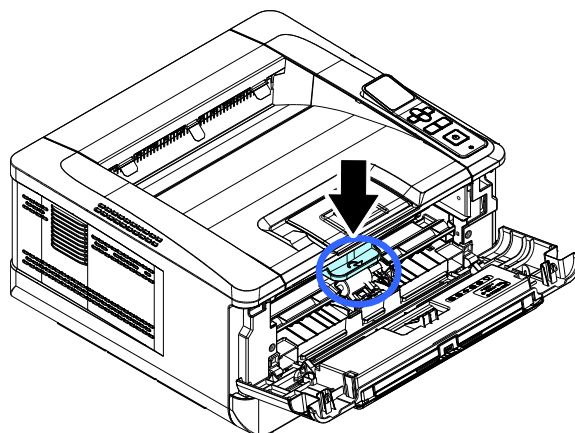
7 Установите тонер-картридж в драм-картридж таким образом, чтобы он зафиксировался в драм-картридже.



8 Возьмитесь за ручку драм-картриджа и вставьте печатающий картридж в устройство.



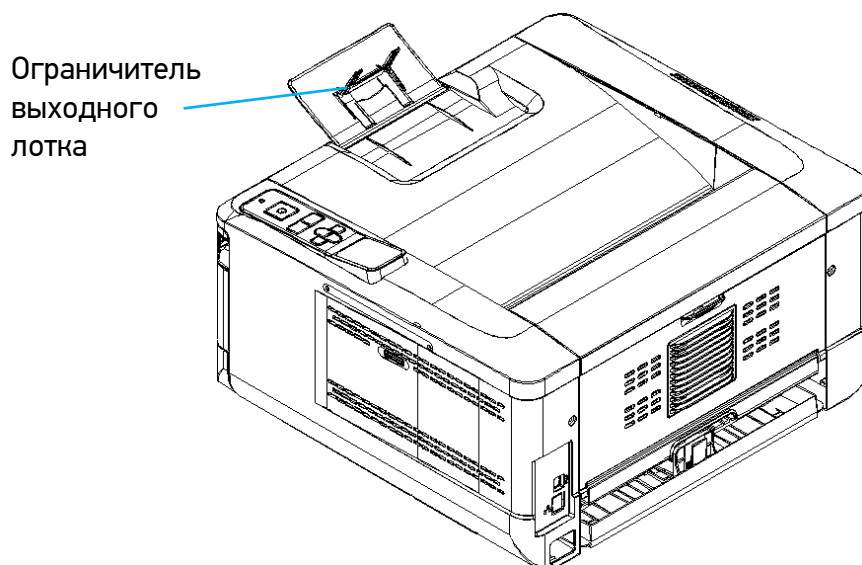
- 9** Нажмите на ручку драм-картриджа вниз, чтобы зафиксировать печатающий картридж на месте.



- 10** Закройте переднюю крышку.

3.5. Подготовка выходного лотка

Откройте ограничитель выходного лотка до фиксированного положения.



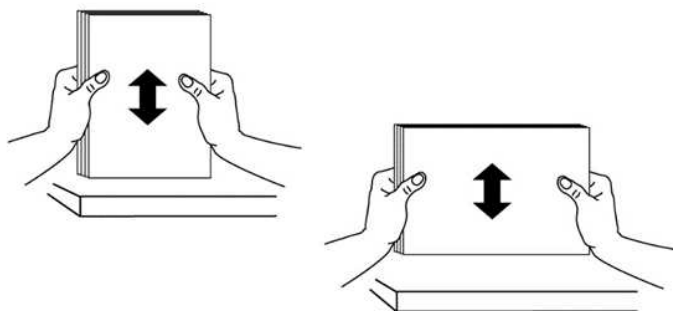
3.6. Загрузка бумаги для печати

3.6.1. Загрузка в основной лоток

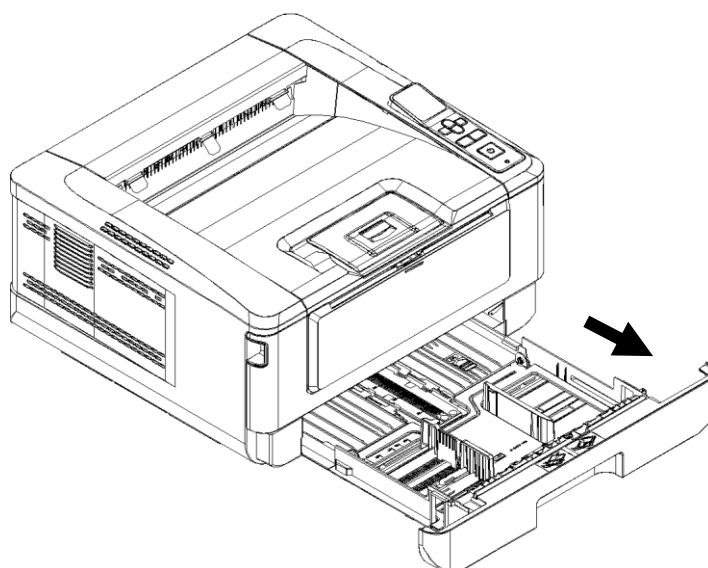
1 Сначала пролистайте бумагу, чтобы убедиться, что страницы не слиплись.



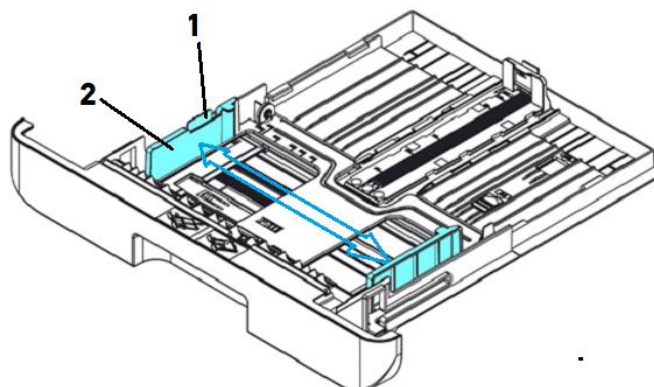
2 Выровняйте края стопки листов, постучав нижней частью стопки о столешницу или другую горизонтальную ровную поверхность. Поверните стопку листов на 90 градусов и повторите процедуру.



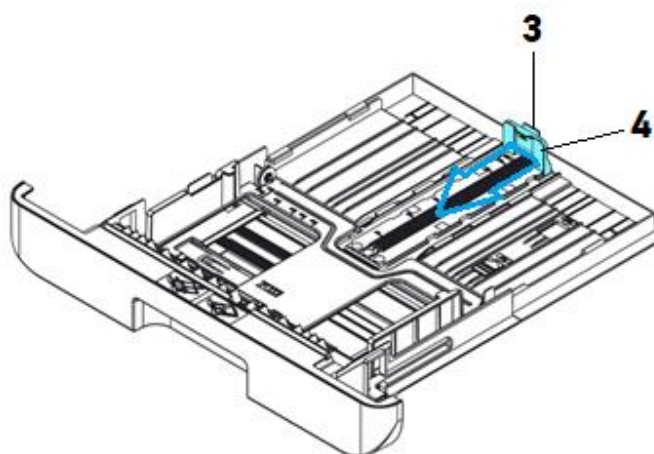
3 Выдвиньте и извлеките основной лоток из корпуса принтера.



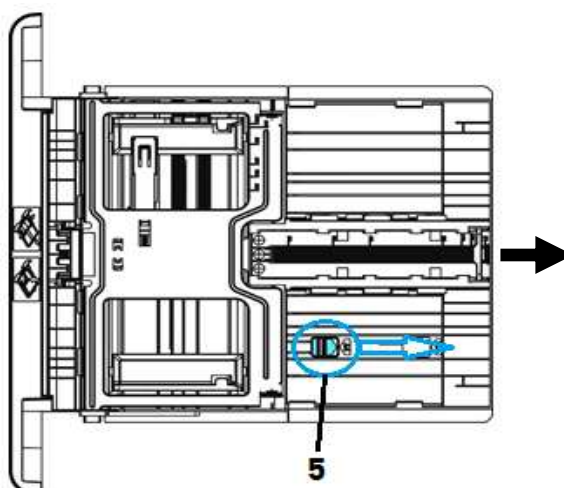
4 Нажмите на фиксатор (1) ограничителя ширины (2), а затем переместите ограничитель ширины (2) в положение, соответствующее формату загружаемой бумаги.



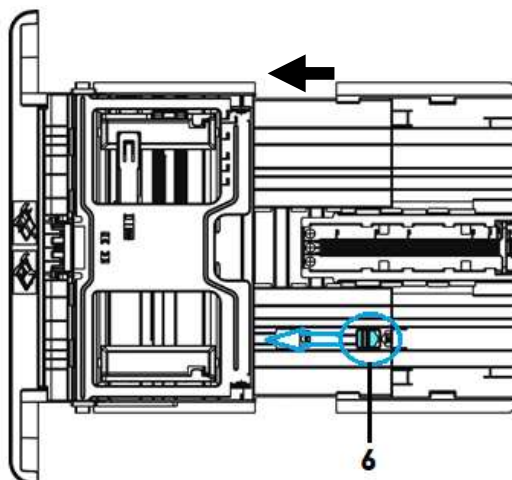
5 Разблокируйте ограничитель длины (4), нажав на фиксатор (3) ограничителя длины внутрь, и сдвиньте ограничитель длины (4) в положение, соответствующее формату загружаемой бумаги.



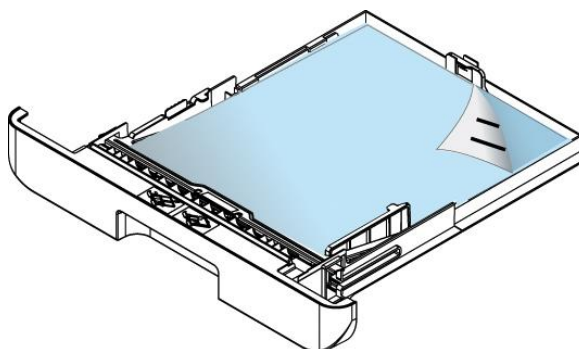
6 Если вы хотите загрузить лист бумаги, длина которого больше формата A4, нажмите на первый ползунок ограничителя длины (5) и одновременно раздвиньте лоток вправо, пока он не достигнет нужного размера бумаги.



7 Чтобы вернуть первый ползунок ограничителя длины в положение, соответствующее формату А4, нажмите второй ползунок ограничителя длины (6) и сдвиньте лоток влево.



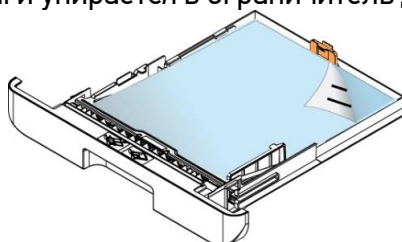
8 Загрузите стопку бумаги стороной для печати вниз, как показано на рисунке.



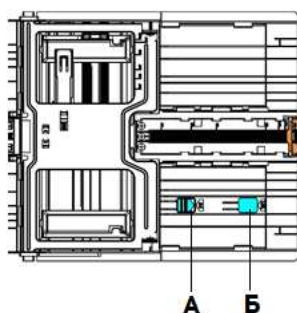
 **Примечание**

Чтобы избежать возможности неправильной подачи бумаги, убедитесь, что ограничитель длины и ползунки ограничителей длины установлены в правильном положении. Для этого:

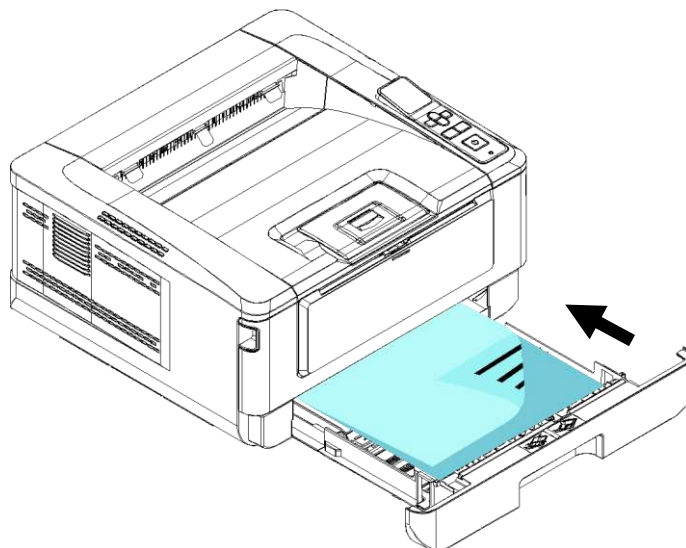
- Убедитесь, что конец бумаги упирается в ограничитель длины, как показано ниже.



- Убедитесь, что ползунки ограничителей длины установлены в указанном месте в положении А или Б, как показано ниже, в зависимости от формата бумаги.

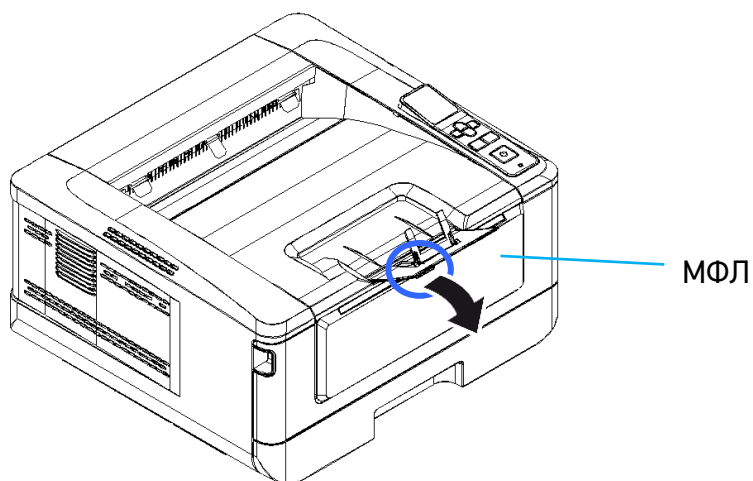


- 9 Вставьте лоток в устройство по направляющим и задвиньте его до упора.

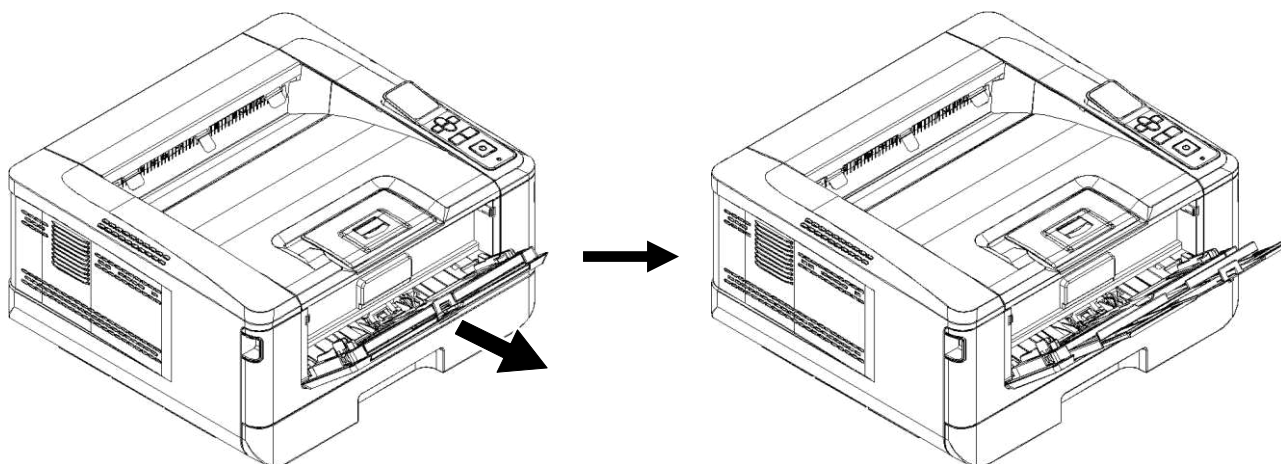


3.6.2. Загрузка в многофункциональный лоток

- 1 Потяните МФЛ за верхнюю часть, чтобы открыть его.



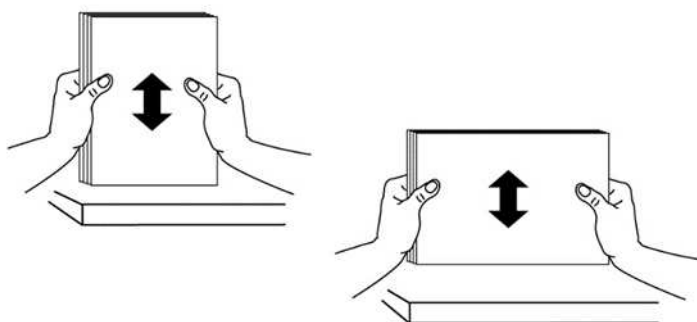
- 2** Раздвиньте удлинитель МФЛ в соответствии с размером бумаги.



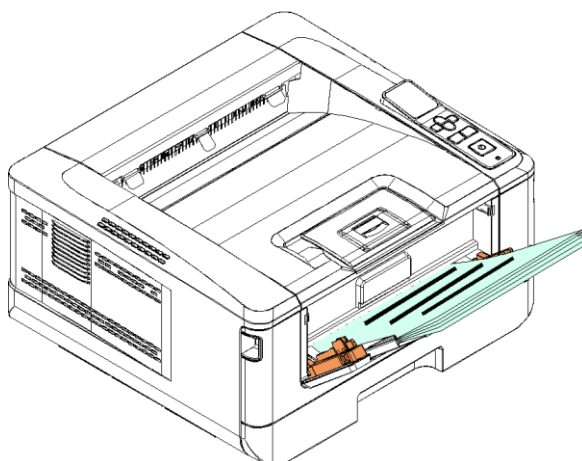
- 3** Сначала пролистайте бумагу, чтобы убедиться, что страницы не слиплись.



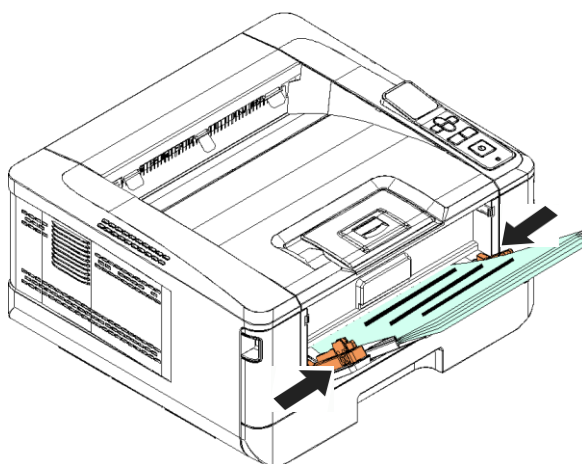
- 4** Выровняйте края стопки листов, постучав нижней частью стопки о столешницу или другую горизонтальную ровную поверхность. Поверните стопку листов на 90 градусов и повторите процедуру.



- 5** Загрузите стопку бумаги стороной для печати вверх, как показано на рисунке.

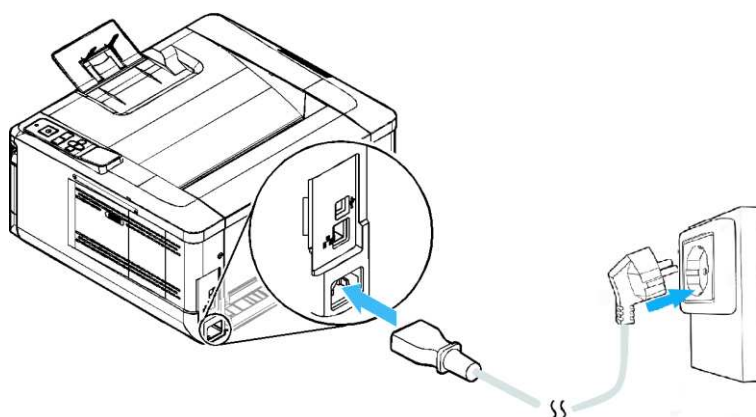


- 6** Сдвиньте боковые направляющие МФЛ так, чтобы они слегка касались стопки бумаги.



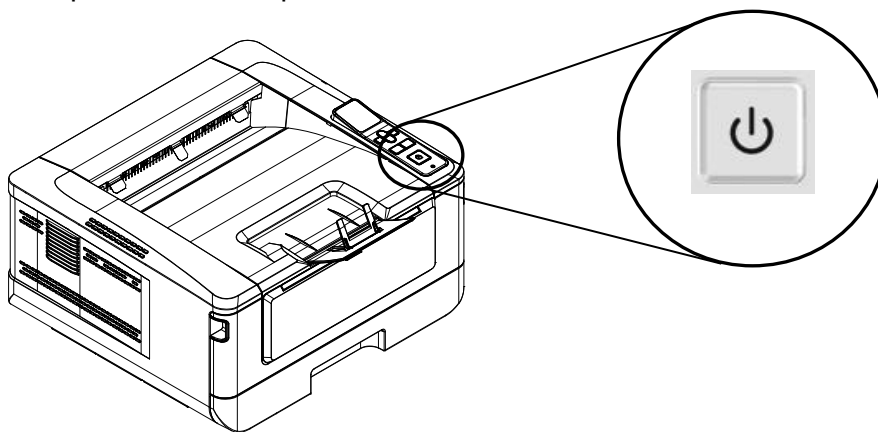
3.7. Подключение кабеля питания

- 1** Подсоедините соответствующий конец кабеля питания к разъему питания устройства.
- 2** Подсоедините другой конец к соответствующей розетке электросети.



3.8. Включение устройства

1 Чтобы включить принтер, нажмите кнопку питания **【⏻】**, расположенную на панели управления. Загорится индикатор готовности **【⚡】**.



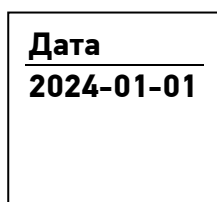
Примечание

Когда устройство не используется, нажмите и удерживайте кнопку питания **【⏻】** в течение 5 секунд, пока индикатор готовности **【⚡】** не погаснет. При этом принтер перейдет в состояние нулевого энергопотребления.

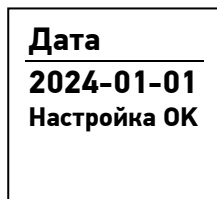
3.9. Установка даты и времени

При первом включении устройства на ЖК-экране отобразится настройка [Дата и время]. Выполните следующие действия, чтобы установить дату и время на устройстве (в противном случае устройство не может эксплуатироваться):

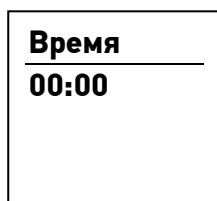
1 Введите текущую дату в формате [2023-01-01] (год-месяц-день). Для перемещения в нужную позицию используйте клавиши **【◀】**, **【▶】**. Чтобы увеличить или уменьшить число, нажимайте клавиши **【▲】**, **【▼】**.



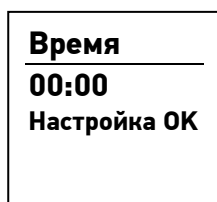
2 Нажмите кнопку **[OK]**, чтобы сохранить настройку. Если дата введена правильно, на экране отобразится [Настройка ОК].



3 Нажмите клавишу **[▼]**, чтобы прокрутить вниз до настройки времени. Введите текущее время в формате [08:25] (час:минута), используя клавиши так же, как при вводе даты.



4 Нажмите кнопку **[OK]**, чтобы сохранить настройку. Если время введено правильно, на экране отобразится [Настройка ОК].



3.10. Подключение к проводной сети

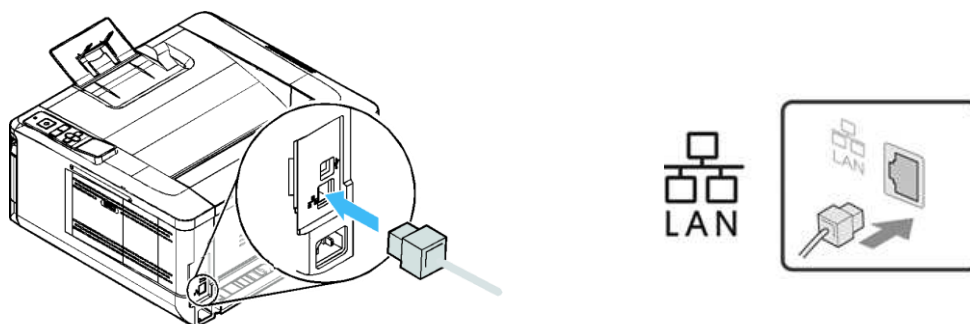
Предостережение

Не подключайте и не отключайте коммуникационные порты любого типа, если электропитание принтера включено.

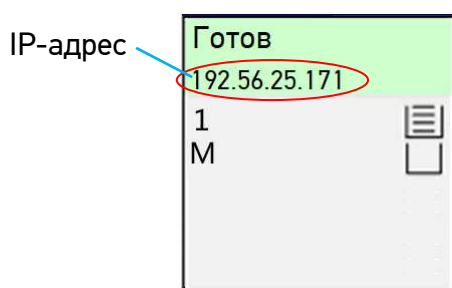
1 Подключите один конец сетевого кабеля к свободному порту коммутатора локальной сети.



- 2 Подключите другой конец сетевого кабеля к порту [LAN] на задней панели устройства.



После успешного подключения устройства к сети на ЖК-экране отобразится IP-адрес устройства по умолчанию от DHCP-сервера.



3.11. Установка драйвера принтера (для Windows)

В разделе описан процесс установки драйвера принтера для компьютеров с операционными системами Windows 7 ~ Windows 10.

Примечание

Процесс установки драйвера принтера может незначительно отличаться для разных модификаций принтера.

3.11.1. Подключение к компьютеру через USB-кабель

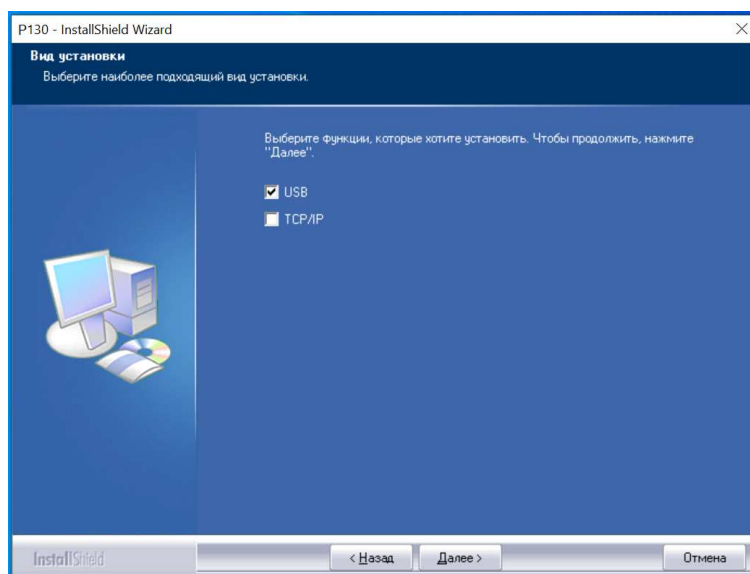
Выполните следующие действия для установки драйвера принтера, если устройство подключается к компьютеру через USB-кабель.

Важно

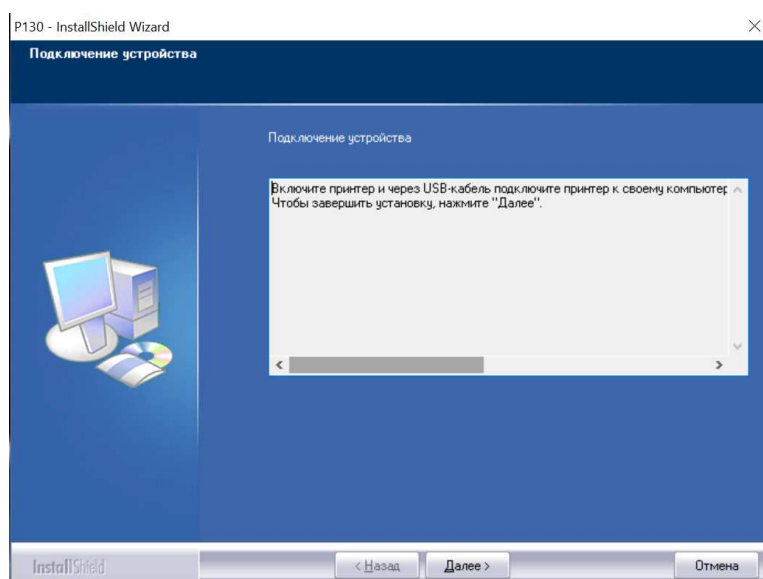
Не подключайте USB-кабель перед установкой драйвера принтера.

- 1 Скачайте драйвер принтера с веб-сайта по адресу www.katusha-it.ru.
- 2 Запустите exe-файл установки драйвера.

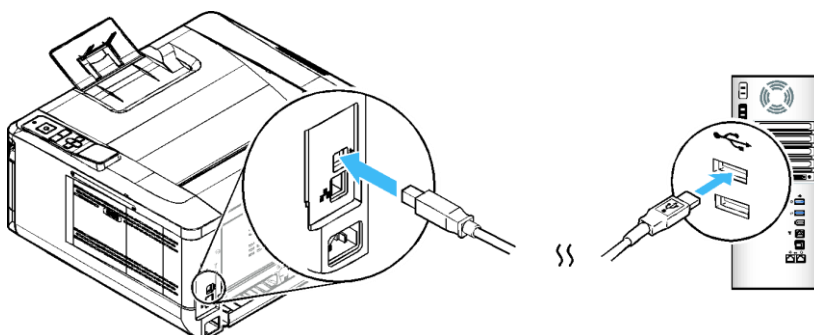
3 Когда появится диалоговое окно [Вид установки], выберите [USB] и нажмите кнопку [Далее >].



4 Во время установки в диалоговом окне [Подключение устройства] будет предложено включить принтер, а затем подключить его к компьютеру с помощью USB-кабеля.



5 Подключите один конец USB-кабеля к компьютеру, а другой его конец к USB-порту устройства.



6 После подключения принтера к компьютеру по USB-кабелю нажмите кнопку [Далее >] и следуйте инструкциям на экране, чтобы завершить установку.

7 Когда появится диалоговое окно [Готово], нажмите кнопку [Готово] для завершения.

Если вы успешно установили драйвер принтера, то обнаружите, что принтер добавлен в параметр [Устройства и принтеры] панели управления.

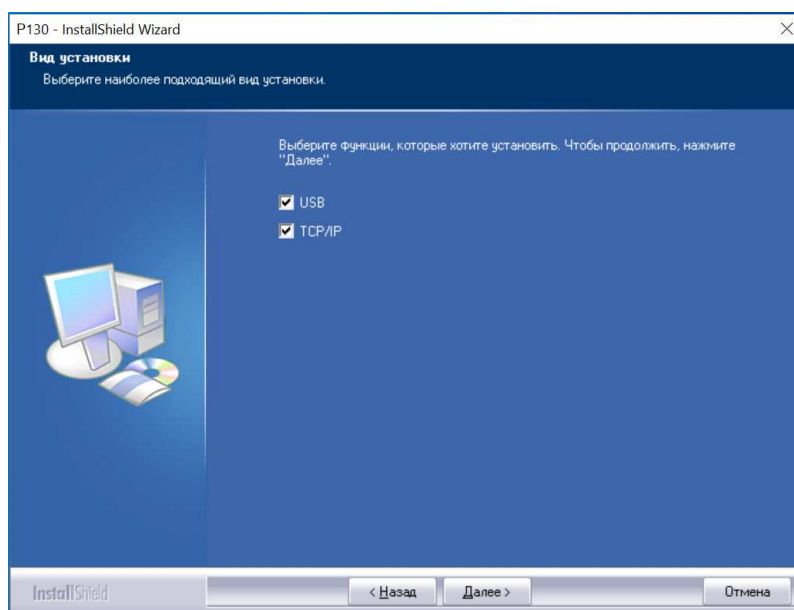
3.11.2. Подключение к компьютеру по сети

Выполните следующие действия для установки драйвера принтера, если устройство подключено к компьютеру по сети.

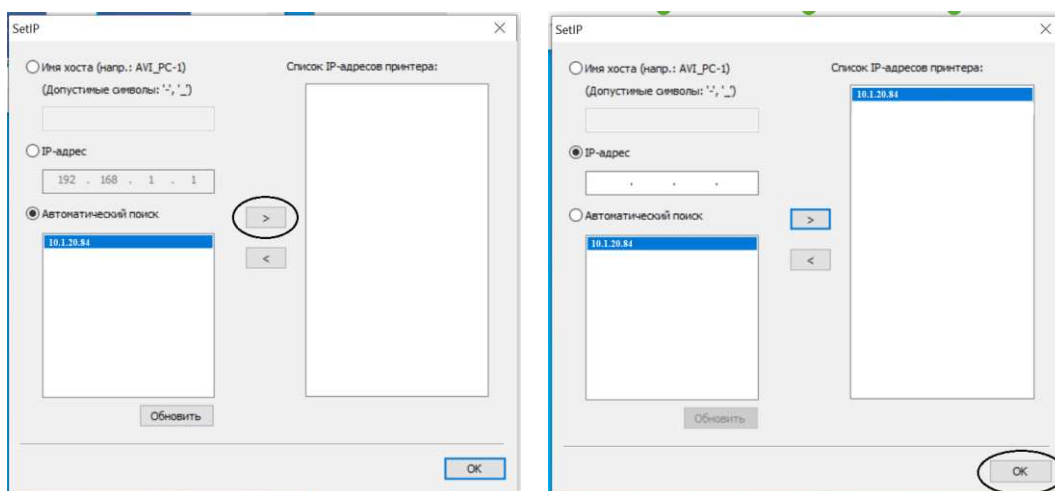
1 Скачайте драйвер принтера с веб-сайта по адресу www.katusha-it.ru.

2 Запустите exe-файл установки драйвера.

3 Когда появится диалоговое окно [Вид установки], выберите [TCP/IP] и нажмите кнопку [Далее]. Если вам нужно подключить устройство к беспроводной сети, отметьте [USB] и [TCP/IP], поскольку средство настройки сети включено в драйвер USB и доступно только при подключении устройства к компьютеру через USB-кабель.

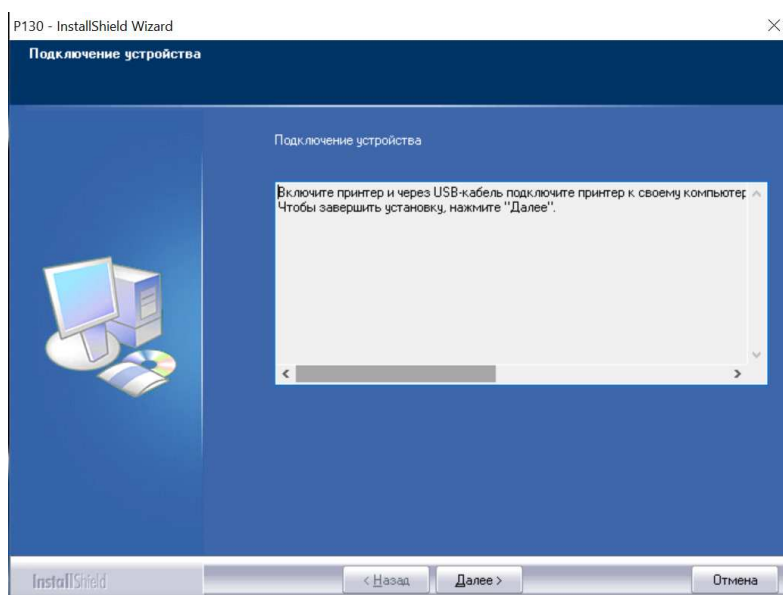


4 Когда появится следующее диалоговое окно [SetIP], выберите [Автоматический поиск] и нажмите [>], чтобы добавить найденный IP-адрес в список IP-адресов принтера (справа). После того как IP-адрес появится в списке IP-адресов принтера, нажмите кнопку [ОК].

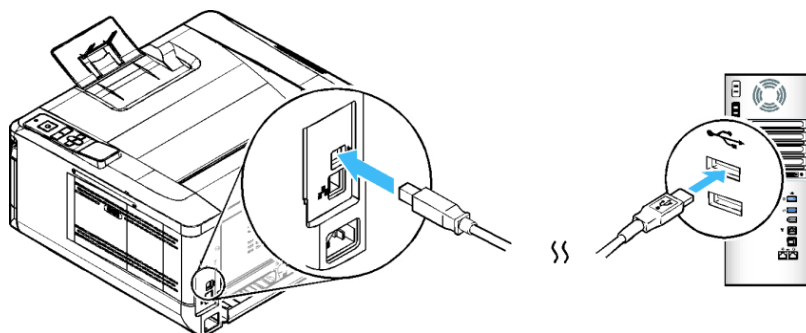


Параметр	Описание
Имя хоста	Введите имя хоста устройства, к которому необходимо подключиться, в пустое поле этого параметра.
IP-адрес	Введите IP-адрес устройства, которое необходимо подключить, в пустое поле этого параметра.
Автоматический поиск	Выполняется автоматический поиск устройств, и все имена устройств, найденные в сети, будут отображаться в поле автоматического поиска. Используйте мышь, чтобы выбрать желаемое имя устройства для подключения.

5 Во время установки появится диалоговое окно [Подключение устройства], предлагающее включить принтер, а затем подключить его к компьютеру с помощью USB-кабеля.



6 Подключите один конец USB-кабеля к компьютеру, а другой его конец к USB-порту устройства.



7 После подключения принтера к компьютеру по USB-кабелю нажмите кнопку [Далее >] и следуйте инструкциям на экране, чтобы завершить установку.

8 Когда появится диалоговое окно [Готово], нажмите кнопку [Готово] для завершения.

Если вы успешно установили драйвер принтера, то обнаружите, что принтер добавлен в параметр [Устройства и принтеры] панели управления.

3.11.2.1. Изменение IP-адреса устройства в проводной сети

Для изменения IP-адреса устройства необходимо средство настройки сети. Средство настройки сети включено в драйвер принтера и автоматически устанавливается на компьютер при завершении установки этого драйвера.

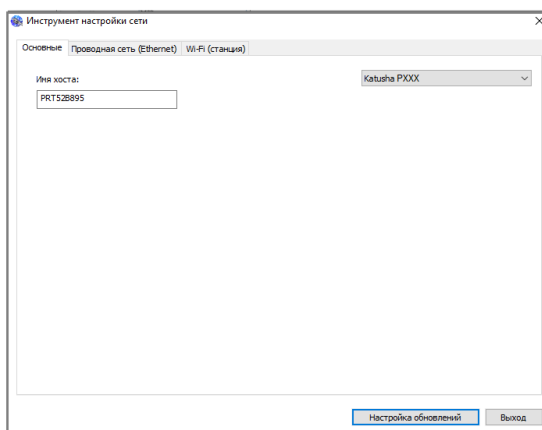
Выполните следующие действия, чтобы изменить IP-адрес устройства в проводной сети:

1 Убедитесь, что устройство подключено к компьютеру с помощью USB-кабеля.

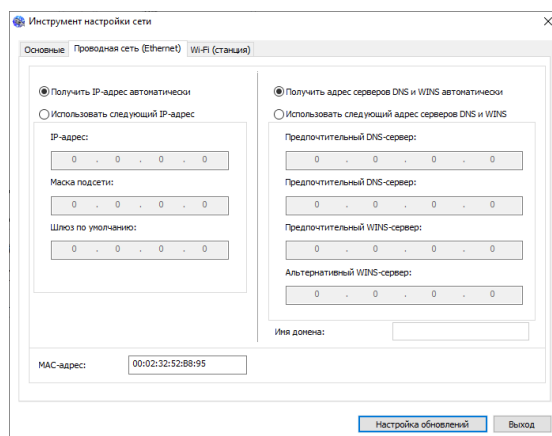
2 Запустите средство настройки сети, для чего нажмите на компьютере кнопку [Пуск], а затем последовательно выберите [Все программы]> [Katusha PXXX]> [Network Setup Tool]. Появится следующее диалоговое окно [Инструмент настройки сети].

Примечание

PXXX – обозначение модели устройства.



3 Перейдите на страницу проводной сети, щелкнув на закладку [Проводная сеть (Ethernet)].



4 Установите флажок [Получить IP-адрес автоматически], чтобы автоматически получить IP-адрес непосредственно от DHCP-сервера, или вы можете ввести свой статический IP-адрес в поля [IP-адрес], [Маска подсети] и [Шлюз по умолчанию] соответственно.

5 Если вы назначили определенный IP-адрес, введите сервер доменных имен и WINS-сервер, а затем нажмите [Настройка обновлений], чтобы обновить информацию об IP-адресе устройства.

6 Если обновление прошло успешно, отобразится сообщение [Обновление устройства успешно] и средство настройки сети будет автоматически закрыто.

3.11.2.2. Изменение IP-адреса устройства в беспроводной сети

Для изменения IP-адреса устройства необходимо средство настройки сети. Средство настройки сети включено в драйвер принтера и автоматически устанавливается на компьютер при завершении установки этого драйвера. Вы также можете выбрать тип сетевого подключения на веб-странице (подробнее см. в разделе «Настройка параметров принтера»).

Примечание

Доступно только для модели, в которую встроен ключ Wi-Fi, способный подключаться к беспроводной сети.

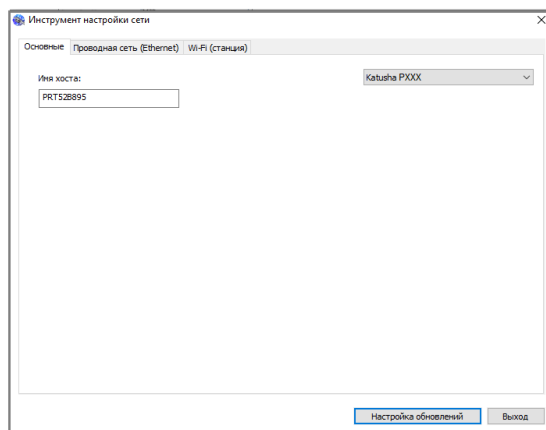
Выполните следующие действия, чтобы изменить IP-адрес устройства в беспроводной сети:

1 Убедитесь, что изделие подключено к компьютеру с помощью USB-кабеля.

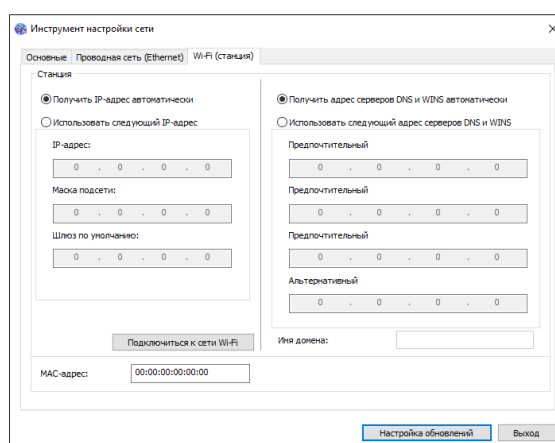
2 Запустите средство настройки сети, нажав на компьютере кнопку [Пуск], а затем последовательно выберите [Все программы]>[Katusha PXXX]>[Network Setup Tool]. Появится следующее диалоговое окно [Инструмент настройки сети].

 **Примечание**

PXXX – обозначение модели устройства.

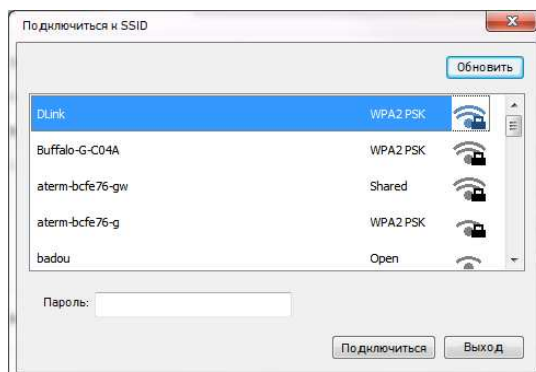


3 Перейдите на страницу модуля Wi-Fi, щелкнув на закладку [Wi-Fi (станция)].



4 Установите флажок [Получить IP-адрес автоматически], чтобы автоматически получить IP-адрес непосредственно от DHCP-сервера, или вы можете ввести свой статический IP-адрес в поля [IP-адрес], [Маска подсети] и [Шлюз по умолчанию] соответственно.

5 Нажмите [Подключиться к сети Wi-Fi], и появится диалоговое окно, в котором отобразятся подключенные в данный момент беспроводные сети. Выберите беспроводную сеть, к которой вы хотите подключиться, а затем введите пароль, если требуется.



6 Нажмите [Подключиться], чтобы начать подключение SSID (беспроводной сети), а затем обновите информацию об IP-адресе устройства.

7 Если обновление прошло успешно, отобразится сообщение [Обновление устройства успешно] и средство настройки сети будет автоматически закрыто.

3.12. Удаление драйвера принтера

1 В меню компьютера [Пуск] выберите [Все программы]>[Katusha PXXX] >[Удалить драйвер]. Или в меню компьютера [Пуск] выберите [Панель управления]>[Установка и удаление программ] >[Katusha PXXX] >[Удалить].

Примечание

PXXX – обозначение модели устройства.

2 Следуйте инструкциям на экране, чтобы удалить драйвер принтера.

4. Настройка параметров принтера

Эта глава специально предназначена для лиц, ответственных за настройку принтера. Администратору рекомендуется прочитать эту главу перед установкой устройства. Параметры принтера можно настроить с помощью панели управления или встроенной веб-страницы устройства. Как настроить параметры с помощью этих двух методов, будет описано в следующих разделах.

Примечание

При первой установке устройства рекомендуется, чтобы администратор сохранил системные настройки по умолчанию. Настройки можно изменить позже, когда вы ознакомитесь с работой и функциями принтера.

4.1. Настройка параметров с панели управления

Чтобы изменить настройки по умолчанию с панели управления, нажмите кнопку **[OK]** на панели управления. Отобразится информация меню. Для навигации по пунктам меню на панели управления предусмотрены кнопки **[▲]**, **[▼]**, **[◀]**, **[OK]**. Вы можете настроить параметры или просмотреть информацию.

Для настройки параметров с панели управления выполняйте следующие действия:

- 1** Нажмите кнопку **[OK]**, чтобы получить доступ к элементам меню.
- 2** Нажимайте кнопку **[▲]** или **[▼]** несколько раз, пока нужный пункт меню не будет выделен в отображаемом списке.
- 3** Нажмите кнопку **[OK]**, чтобы выбрать этот элемент.
- 4** Нажмите кнопку **[◀]**, чтобы вернуться к предыдущему экрану.
- 5** Нажмите кнопку **[Отмена]**, чтобы выйти из меню.

4.1.1. Параметры для настройки

4.1.1.1. Сеть

Элемент	Описание	
[Wi-Fi]	[Вкл.]	Включите Wi-Fi и войдите в режим станции Wi-Fi. Перейдите на веб-страницу устройства, чтобы выбрать беспроводную сеть (SSID).
	[Прямая связь]	Включите Wi-Fi и перейдите в режим точки доступа Wi-Fi. Устройство теперь само является точкой доступа Wi-Fi.
[Wi-Fi WPS]	Вы можете подключить устройство к точке беспроводного доступа, совместимой с WPS. Чтобы подключить WPS-соединение к точке доступа, обратитесь к администратору вашей точки доступа.	
[Фильтр сети]	Укажите, хотите ли вы включить или отключить настройку фильтра сети. После включения вы можете указать режим фильтрации, чтобы разрешить или запретить некоторым IP-адресам доступ к устройству через встроенную веб-страницу.	

4.1.1.2. Система

Элемент	Описание
Язык	Язык, отображаемый на ЖК-дисплее
Режим сна	Выберите, через какое время после вашего последнего действия МФУ будет переходить в режим энергосбережения.
Авто выкл.	Выберите, через какое время после вашего последнего действия устройство будет автоматически выключаться.
Управление	
Сброс настроек	Выберите, чтобы сбросить все настройки до заводских значений по умолчанию.
Сброс счетчика	Выберите, чтобы сбросить счетчик для площадок отделения основного лотка и МФЛ после их замены. Нажмите [Выполнить], чтобы сбросить счетчик.
Корр. V-MAG	Регулировка вертикального направления в принтере
Очистка буфера	Выберите, чтобы очистить буфер памяти принтера.
Чистый принтер	Выберите, чтобы очистить тракт прохождения бумаги в принтере.

4.1.1.3. Отчет

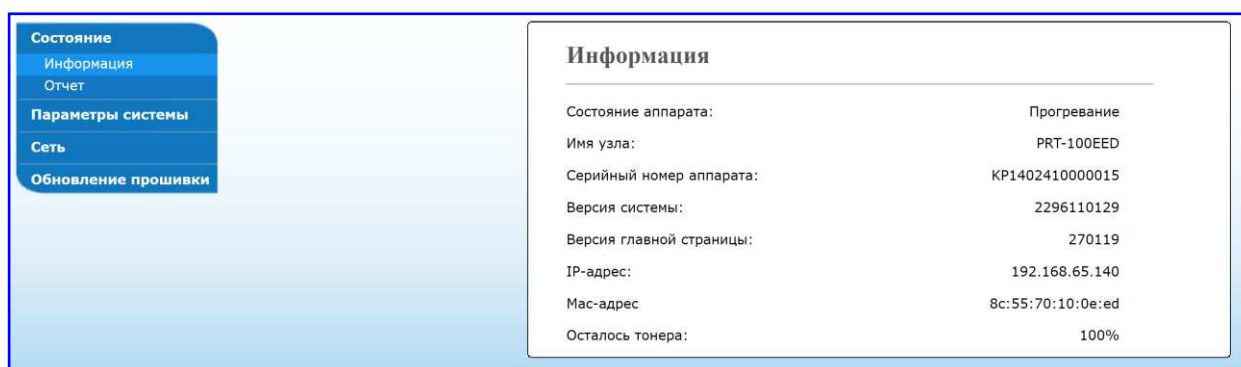
Элемент	Описание
Информация	Нажмите, чтобы распечатать отчет об использовании, включая количество отпечатков, информацию об остатке тонера и фотобарабана (доступно только в состоянии готовности).

4.1.1.4. Информация

Элемент	Описание
Имя хоста	Отображает имя хоста устройства.
IP-адрес	Отображает текущий IP-адрес устройства.
MAC LAN	Отображает MAC-адрес локальной сети устройства.
Wi-Fi IP	Отображает IP-адрес Wi-Fi.
MAC Wi-Fi	Отображает MAC-адрес Wi-Fi.
Wi-Fi SSID	Отображает имя SSID Wi-Fi.
Точка доступа	Отображает имя SSID в режиме точки доступа.
AP режим IP	Отображает IP-адрес в режиме точки доступа.
Системн. версия	Отображает версию программного обеспечения.
С/Н	Отображает серийный номер устройства.

4.2. Настройка параметров с веб-страницы

- 1 Настройте сетевые параметры устройства, выполнив действия, описанные в предыдущих разделах.
- 2 Откройте браузер, введите IP-адрес устройства в поле URL-адреса и нажмите [Enter]. Отобразится встроенная веб-страница.



- 3 Введите предпочтительные настройки для выбранных элементов.

4.2.1. Параметры для настройки

4.2.1.1. Состояние

Отображает состояние и основные сведения об устройстве.

Элемент	Описание
Информация	Отображение основной информации об устройстве
Состояние аппарата	Отображает состояние устройства.
Имя узла	Отображает имя хоста.
Серийный номер аппарата	Отображает серийный номер устройства.
Версия системы	Отображает версию программного обеспечения.
Версия главной страницы	Отображает версию встроенной веб-страницы.
IP-адрес	Отображает IP-адрес.
MAC-адрес	Отображает MAC-адрес.
Осталось тонера	Отображает остаток тонера в картридже с тонером.
Отчет	Выберите [Загрузка], чтобы скачать страницу использования системы на компьютер и распечатать отчет об использовании.

4.2.1.2. Параметры системы

Элемент	Описание
Язык	Язык отображения информации об устройстве
Спящий режим	Выберите, через какое время после вашего последнего действия устройство будет переходить в режим энергосбережения.
Автоотключение	Выберите, через какое время после вашего последнего действия устройство будет автоматически выключаться.
Управление	
Стандартные значения	Выберите, чтобы сбросить все настройки до заводских значений по умолчанию.
Сброс счетчика	Выберите, чтобы сбросить счетчик для площадок отделения основного лотка и МФЛ после их замены. Нажмите [Выполнить], чтобы сбросить счетчик.
Регулировка V-MAG	Выберите, чтобы отрегулировать вертикальное направление в принтере.
Чистый принтер	Выберите, чтобы очистить тракт прохождения бумаги в принтере.
Новый пароль	Введите пароль, чтобы разрешить изменение веб-страницы. Пароль должен состоять из 8 ~ 16 символов или цифр.
Введите пароль еще раз	Повторно введите новый пароль.

4.2.1.3. Сеть

Отображает сетевую информацию устройства.

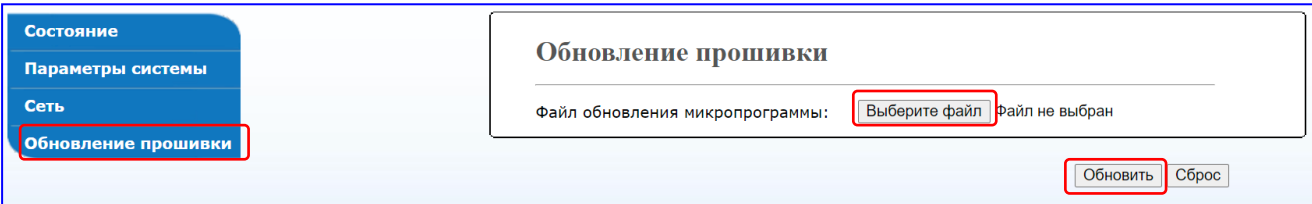
Элемент	Описание
Имя узла	
Имя узла	Отображение имени хоста для устройства
Настройка Ethernet	
Получить IP-адрес автоматически	Включение автоматического получения IP-адреса
IP-адрес	Введите IP-адрес устройства.
Маска подсети	Введите номер маски подсети.
Адрес шлюза	Введите шлюз для вашего IP-адреса.
Автоматическое получение WINS и DNS	Включение автоматического получения адреса WINS- и DNS-сервера
Основной сервер DNS	Задайте основной адрес DNS-сервера для устройства.
Дополнительный сервер DNS	Задайте дополнительный адрес DNS-сервера для устройства.
Основной сервер WINS	Задайте основной адрес WINS-сервера для устройства.
Дополнительный сервер WINS	Задайте дополнительный адрес WINS-сервера для устройства.
Доменное имя	Задайте имя домена для устройства.
Безопасность сети	
Фильтр	Укажите, хотите ли вы включить или отключить настройку фильтра.
Конфигурация фильтра	Укажите режим фильтрации, чтобы разрешить некоторым IP-адресам доступ к устройству или запретить некоторым IP-адресам доступ к встроенной веб-странице устройства.
Конфигурация фильтра IP-адреса	Установка фильтра IP-адресов
Конфигурация фильтра MAC-адреса	Установка фильтра MAC-адресов
SNMP	
SNMPv1/v2	Включение протокола
Имя сообщества	Ввод наименования сообщества
SNMPv3	Включение протокола
Имя пользователя	Ввод имени пользователя (1~32 символа)
Протокол аутентификации	Выбор протокола аутентификации
Пароль	Ввод пароля (8~32 символа)
Протокол шифрования	Выбор протокола шифрования
Пароль	Ввод пароля (8~32 символа)
Контекстное имя	Ввод контекстного имени

4.2.2. Обновление программного обеспечения устройства

Перед обновлением встроенного программного обеспечения устройства вам необходимо сначала загрузить на ваш компьютер последнюю версию программного обеспечения с веб-сайта по адресу www.katusha-it.ru.

Чтобы обновить встроенное программное обеспечение устройства, откройте встроенную веб-страницу устройства и выполните следующие действия:

1 Выберите [Обновление прошивки] с левой стороны. Появится страница [Обновление прошивки].



The screenshot shows the printer's web interface. On the left, there is a vertical menu with four items: 'Состояние', 'Параметры системы', 'Сеть', and 'Обновление прошивки'. The 'Обновление прошивки' item is highlighted with a red box. The main content area is titled 'Обновление прошивки'. Below the title, there is a text label 'файл обновления микропрограммы:' followed by a file selection button labeled 'Выберите файл' (highlighted with a red box) and the text 'файл не выбран'. At the bottom right of the main area, there are two buttons: 'Обновить' (highlighted with a red box) and 'Сброс'.

2 Нажмите [Выберите файл], чтобы найти файл программного обеспечения на компьютере.

3 Нажмите [Обновить], чтобы начать обновление встроенного программного обеспечения.

5. Настройка параметров драйвера принтера

5.1. Отображение диалогового окна [Настройка печати] (для Windows)

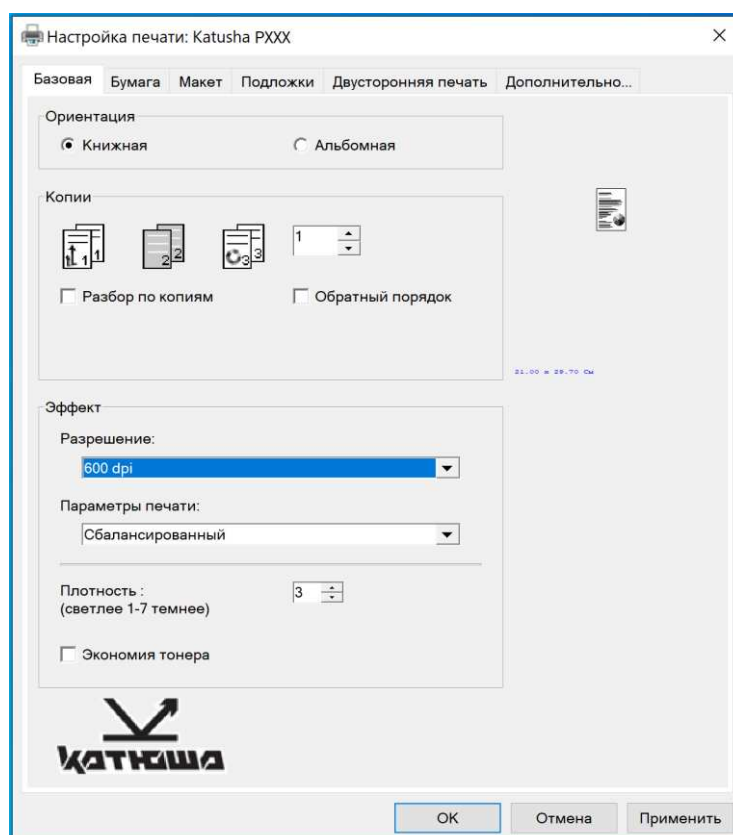
Чтобы отобразить диалоговое окно [Настройка печати] принтера, выполните следующие действия:

- 1 Нажмите кнопку [Пуск] на панели задач и выберите [Принтеры и факсы].
- 2 Кликните правой кнопкой мыши на имя принтера «Katusha PXXX» и выберите [Настройка печати].

Примечание

PXXX – обозначение модели устройства.

- 3 Откроется диалоговое окно [Настройка печати] принтера.

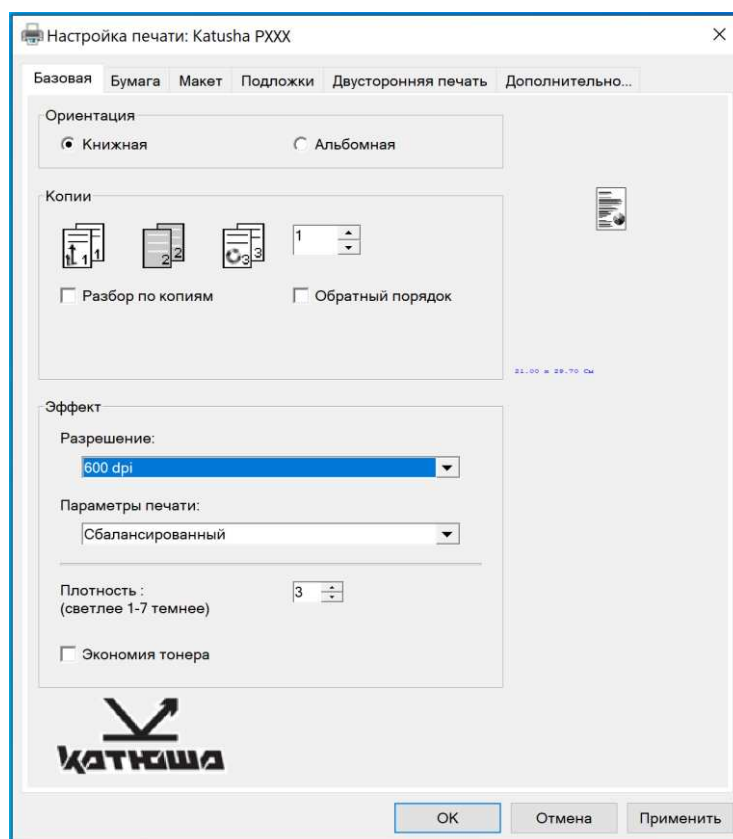


5.2. Настройка параметров печати

Диалоговое окно [Настройка печати] состоит из вкладок [Базовая], [Бумага], [Макет], [Подложки], [Двусторонняя печать] и [Дополнительно...]. Содержание каждой вкладки будет объяснено в следующих разделах.

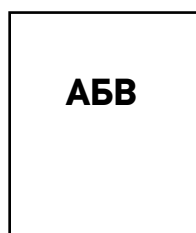
5.2.1. Вкладка [Базовая]

Вкладка [Базовая] содержит параметры [Ориентация], [Копии], [Эффект].

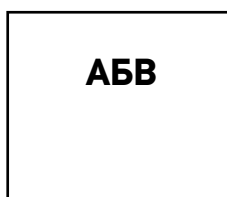


Параметр [Ориентация]

Выберите свой вариант ориентации листа.



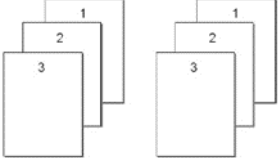
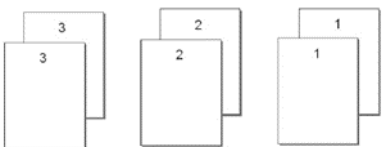
Книжная



Альбомная

Параметр [Копии]

Выберите количество копий для печати.

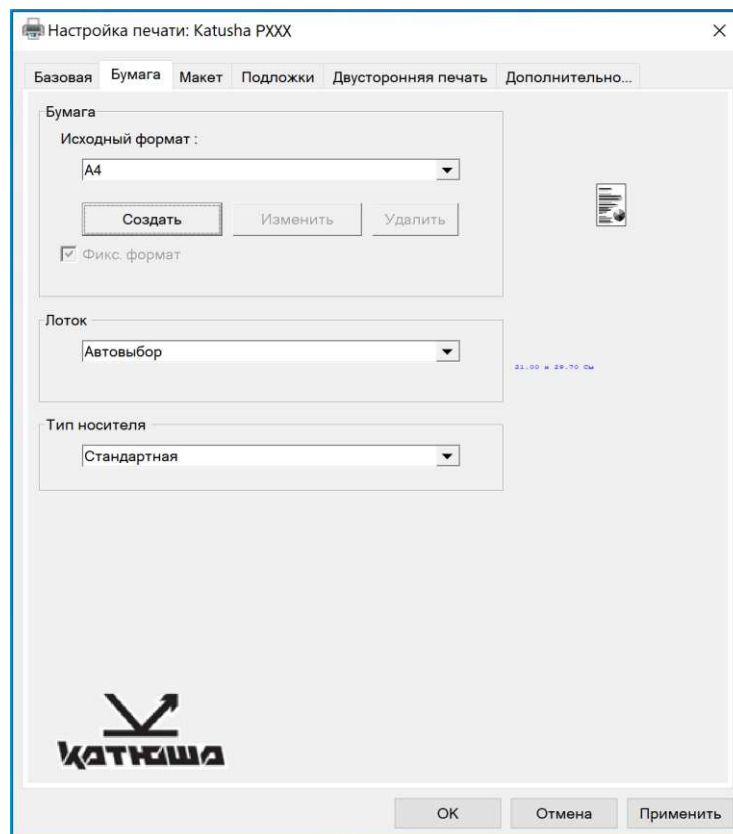
Элемент	Описание
Разбор по копиям	<p>Нажмите, чтобы напечатать документ в порядке страниц, например 1/2/3, 1/2/3, 1/2/3.</p> 
Обратный порядок	<p>Нажмите, чтобы изменить порядок печати вашего документа. В результате последняя страница вашего документа будет напечатана первой, и наоборот.</p> 

Параметр [Эффект]

Элемент	Описание
Разрешение	Выберите разрешение изображения при печати.
Параметры печати	Выберите сбалансированный цветовой режим печати или печать текста черным цветом.
Плотность	Выберите уровень плотности, чтобы осветлить или затемнить изображение.
Экономия тонера	Нажмите, чтобы распечатать документ в режиме экономии тонера.

5.2.2. Вкладка [Бумага]

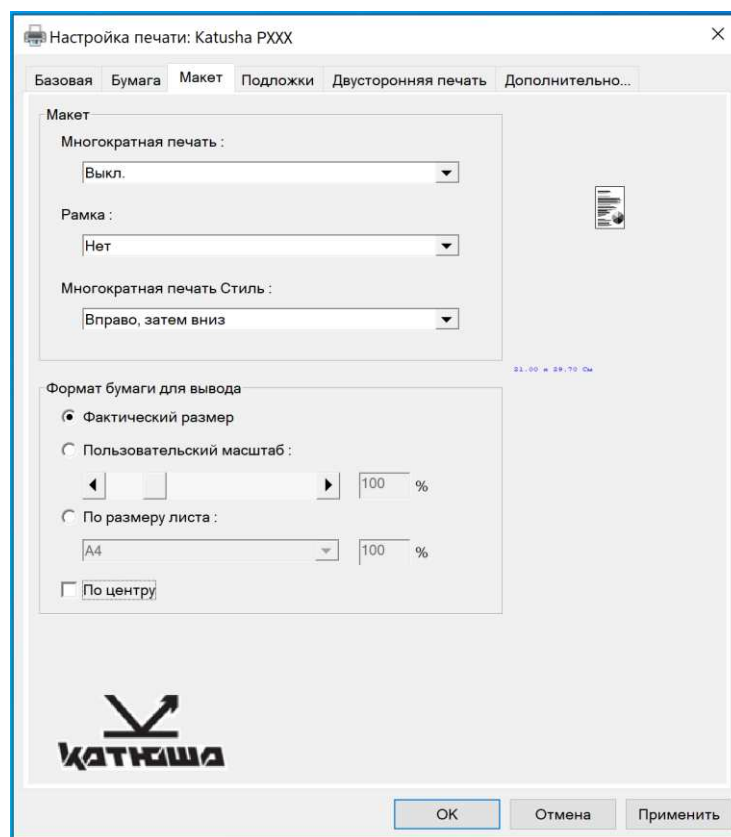
Вкладка [Бумага] содержит настройки исходного формата бумаги, лотка подачи бумаги и типа носителя.



Элемент	Описание
Бумага	Выберите формат бумаги, загруженной в указанный лоток.
Лоток	Выберите лоток, из которого будет подаваться бумага.
Тип носителя	Выберите тип носителя, который будет использоваться для печати.

5.2.3. Вкладка [Макет]

Вкладка [Макет] содержит параметры [Макет] и [Формат бумаги для вывода].



Параметр [Макет]

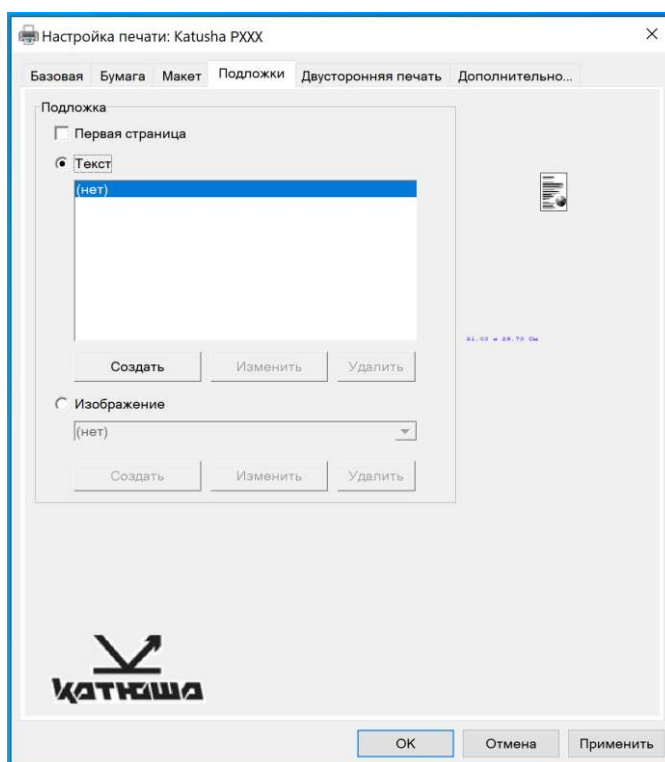
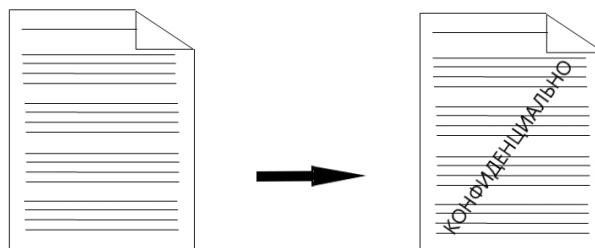
Элемент	Описание
Множественная печать	Выберите количество страниц для печати на одном листе бумаги.
Рамка	Выберите, хотите ли вы добавить рамку вокруг каждой страницы при печати более одной страницы на одном листе бумаги.
Множественная печать Стиль	Выберите нужный стиль при печати многостраничного документа на одном листе.

Параметр [Формат бумаги для вывода]

Элемент	Описание
Фактический размер	Печать изображения без изменения масштаба
Пользовательский масштаб	Масштаб, определяемый пользователем. Вы можете уменьшить или увеличить напечатанное изображение с помощью ползунка.
По размеру листа	Вывод с масштабированием изображения по размеру страницы, за исключением незапечатываемой области
По центру	Печать изображения в центре листа

5.2.4. Вкладка [Подложки]

Вкладка [Подложки] позволяет вам добавить текст или изображение в виде подложки (например, КОНФИДЕНЦИАЛЬНО, ВАЖНО, ЧЕРНОВИК и т. д.) на вашем документе.

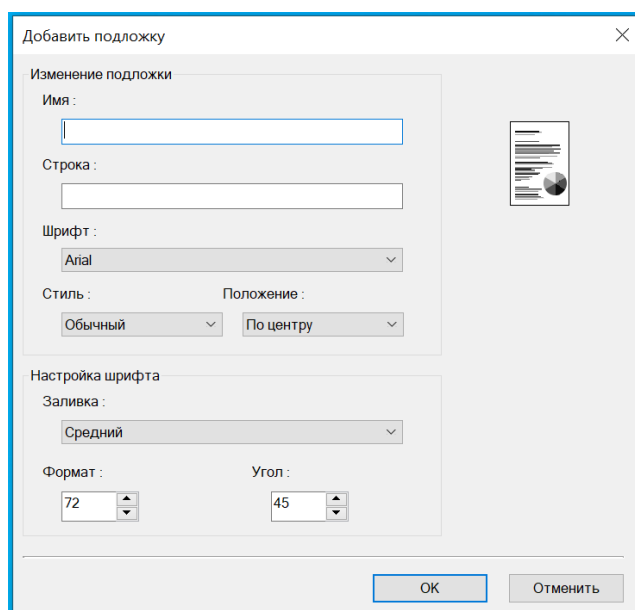


Элемент	Описание
Первая страница	Установите флажок, чтобы печатать подложку только на первой странице. Снимите флажок, чтобы подложки печатались на всех страницах.
Текст	Выберите и нажмите [Создать/Добав], чтобы создать новую текстовую подложку. Нажмите кнопку [Изменить], чтобы изменить текст подложки, или кнопку [Удалить], чтобы удалить подложку.
Изображение	Выберите и нажмите [Создать/Добав], чтобы создать изображение подложки. Нажмите кнопку [Изменить], чтобы изменить изображение подложки, или кнопку [Удалить], чтобы удалить подложку.

5.2.4.1. Создание текстовой подложки

Чтобы создать текстовую подложку, выполните следующее:

- 1 Выберите [Текст], а затем нажмите кнопку [Создать/Добав]. Появится следующее диалоговое окно [Добавить подложку].



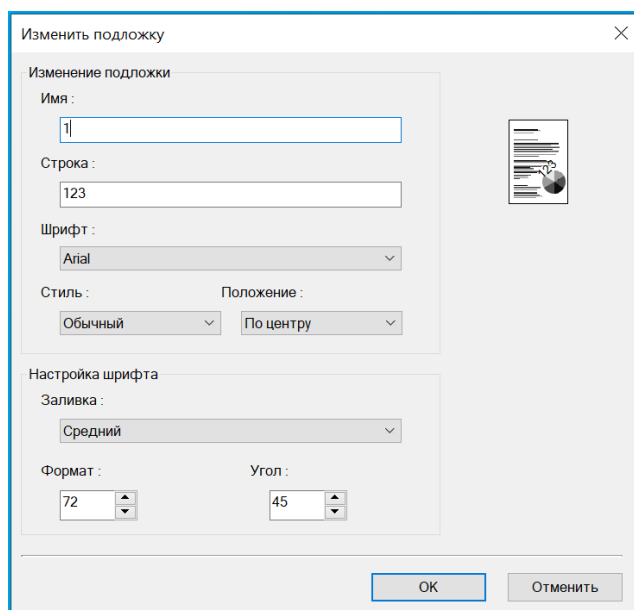
Элемент	Описание
Имя	Наберите название текстовой подложки.
Строка	Введите текст подложки.
Шрифт	Выберите тип шрифта для текста подложки.
Стиль	Выберите стиль шрифта текста подложки.
Положение	Выберите положение текста подложки.
Заливка	Укажите относительную плотность печати текста подложки.
Формат	Укажите размер текста подложки.
Угол	Укажите угол размещения текста подложки на листе.

- 2 Нажмите кнопку [ОК], чтобы сохранить настройки. . Если новая подложка создана успешно, имя этой подложки будет отображаться в списке параметра [Текст].

5.2.4.2. Редактирование текстовой подложки

Чтобы отредактировать существующую текстовую подложку, выполните следующее:

- 1 Выберите в списке параметра [Текст] имя подложки, текст которой вы хотите отредактировать.
- 2 Нажмите кнопку [Изменить]. Появится диалоговое окно [Изменить подложку].



- 3 Измените настройки для выбранного текста подложки и нажмите [ОК] для завершения.

5.2.4.3. Удаление текстовой подложки

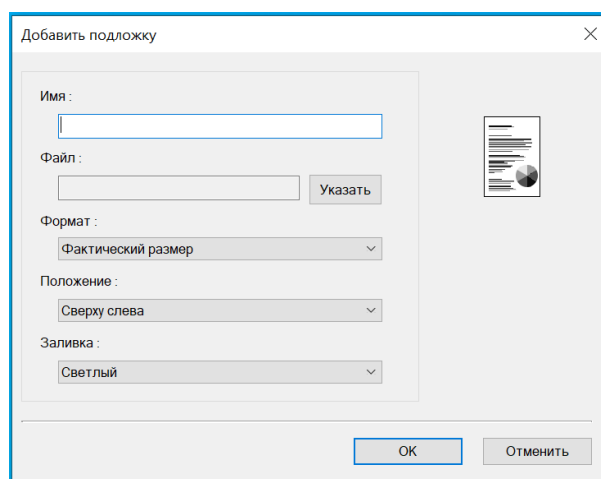
Чтобы удалить существующую текстовую подложку, выполните следующее:

- 1 Выберите в списке параметра [Текст] имя подложки, которую вы хотите удалить.
- 2 Нажмите кнопку [Удалить]. Подложка будет удалена.

5.2.4.4. Создание изображения подложки

Чтобы создать изображение новой подложки, выполните следующее:

1 Выберите [Изображение] и нажмите кнопку [Создать/Добав]. Появится следующее диалоговое окно [Добавить подложку].



Элемент	Описание
Имя	Наберите название изображения подложки.
Файл	Нажмите кнопку [Указать], чтобы указать файл изображения для подложки.
Формат	Укажите размер изображения подложки.
Положение	Выберите положение изображения подложки на странице.
Заливка	Укажите относительную плотность печати изображения подложки.

3 Нажмите кнопку [ОК], чтобы сохранить настройки. Если изображение новой подложки создано успешно, имя этой подложки будет отображаться в списке параметра [Изображение].

5.2.4.5. Редактирование изображения подложки

Чтобы отредактировать изображение существующей подложки, выполните следующее:

- 1** Выберите из списка параметра [Изображение] имя подложки, которое вы хотите изменить.
- 2** Нажмите кнопку [Изменить]. Появится диалоговое окно [Изменить подложку].
- 3** Измените настройки для выбранного изображения подложки и нажмите [ОК] для завершения.

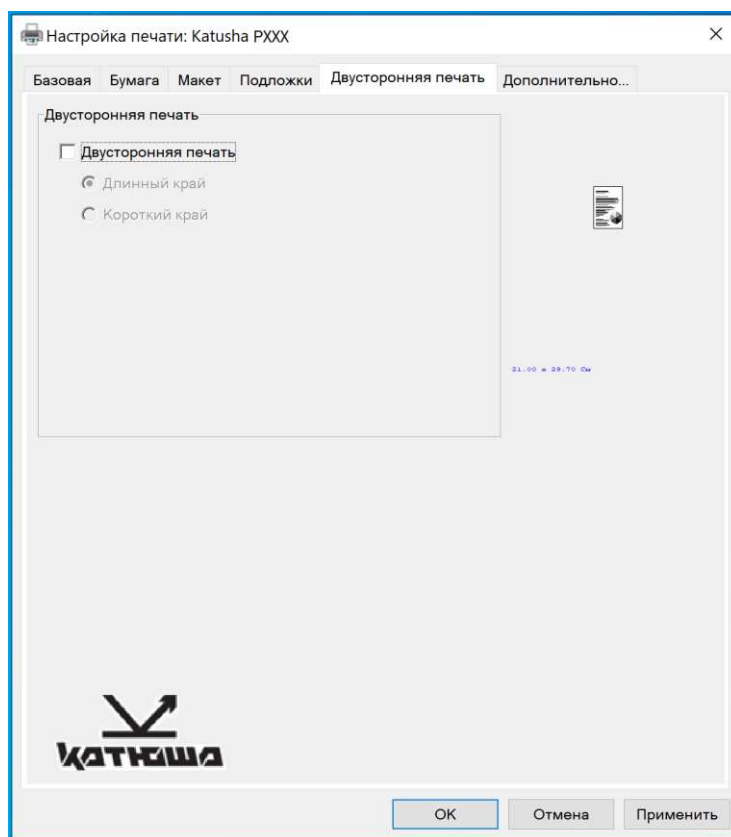
5.2.4.6. Удаление изображения подложки

Чтобы удалить изображение подложки, выполните следующее:

- 1** Выберите из списка параметра [Изображение] имя подложки, которое вы хотите удалить.
- 2** Нажмите кнопку [Удалить]. Изображение подложки будет удалено.

5.2.5. Вкладка [Двусторонняя печать]

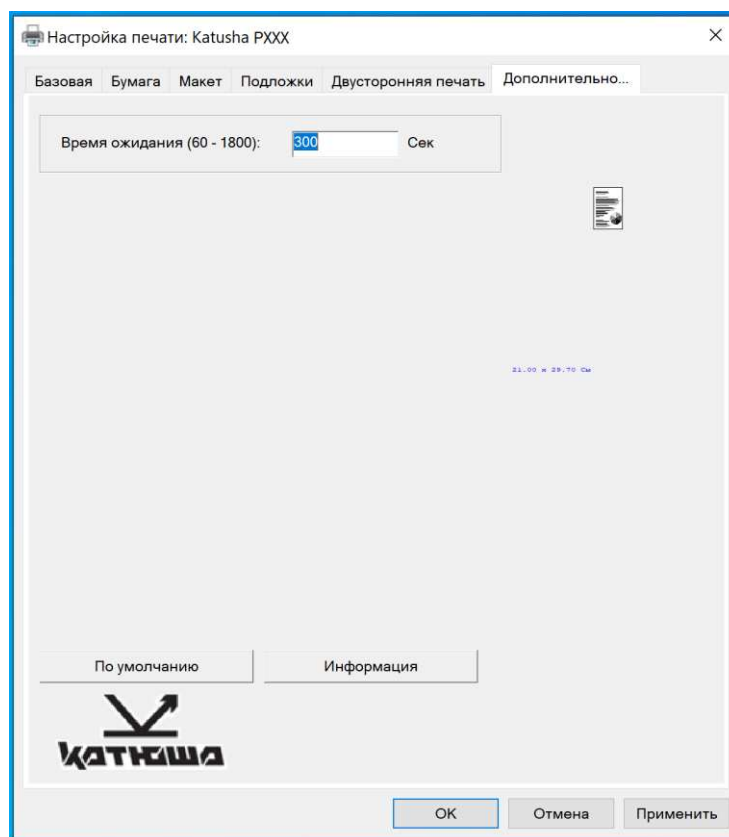
Вкладка [Двусторонняя печать] позволяет задать печать документа на двух сторонах листа.



Элемент	Описание
Длинный край	<p>Установите этот флажок, чтобы документ формировался с учётом переворота страниц по длинному краю листа.</p>
Короткий край	<p>Установите этот флажок, чтобы документ формировался с учётом переворота страниц по короткому краю листа.</p>

5.2.6. Вкладка [Дополнительно...]

Во вкладке [Дополнительно...] имеются настройка [Время ожидания] и кнопка [По умолчанию].



Настройка [Время ожидания] позволяет задать период времени, в течение которого принтер ожидает поступления данных с компьютера во время выполнения задания. Если поток данных приостанавливается дольше указанного количества секунд, задание отменяется. Допустимые значения времени ожидания: 60 ~ 1800 секунд, по умолчанию: 300 секунд.

Кнопка [По умолчанию]: нажмите, чтобы вернуть все значения настроек к заводским значениям по умолчанию.

6. Печать документов с мобильного устройства

Установив приложение «Mopria™» на мобильное устройство «Android», принтер можно превратить в беспроводное устройство, и с вашего мобильного устройства можно будет печатать электронные письма и документы простым нажатием «Печать» в его меню.

Примечание

Данная функция доступна для модели принтера с встроенным модулем Wi-Fi, который автоматически включается при включении устройства, и при этом устройство по умолчанию работает как точка доступа.

6.1. Подготовка

Чтобы иметь возможность печати документов на принтере с мобильного устройства, необходимо следующее:

1. Условия, в которых доступна беспроводная локальная сеть.

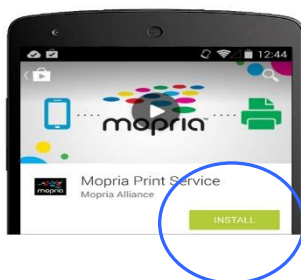
При подключении принтера к беспроводной локальной сети может потребоваться информация о точке беспроводного доступа, такая как SSID (имя сети) и ключ безопасности (пароль). Для получения подробной информации обратитесь к сетевому администратору или администратору беспроводной точки доступа.

Важно

Не размещайте препятствия, которые блокируют радиоволны (например, стены или металлические пластины), или устройства, создающие помехи радиоволнам (например, беспроводные телефоны), в пределах 100 мм от устройства или рядом с точкой беспроводного доступа.

2. Служба печати «Mopria».

Службу печати «Mopria» (приложение «Mopria Print Service») можно загрузить из магазина «Google Play», чтобы активировать функции печати на любом телефоне или планшете «Android» (версия «Android 4.4» или более поздняя). После установки просто подключите свое устройство к той же сети, что и принтер, и ваша мобильная печать будет доступна.



 **Примечание**

Прежде чем вы начнете:

- убедитесь, что компьютер подключен к принтеру через USB-кабель;
- убедитесь, что адаптер питания подключен и устройство включено.

Подключите устройство к беспроводной сети с помощью средства настройки сети «Network Setup Tool» (приложения для настройки параметров, необходимых для подключения устройств через беспроводную локальную сеть). Средство настройки сети можно использовать для настройки следующих параметров беспроводной или проводной сети:

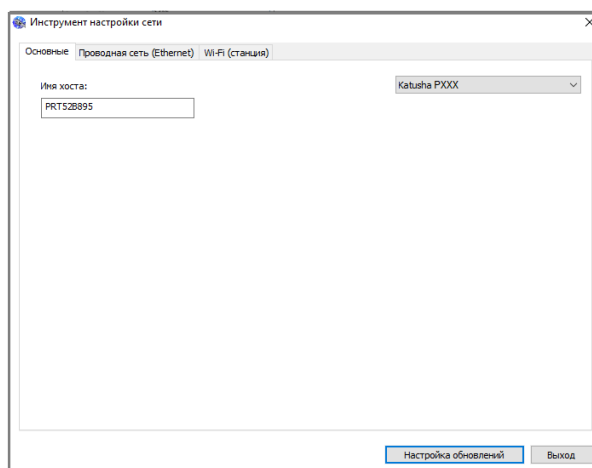
- подключение устройства к беспроводной точке доступа;
- подключение устройства к проводной сети;
- установка IP-адреса.

Подключение выполните в следующем порядке:

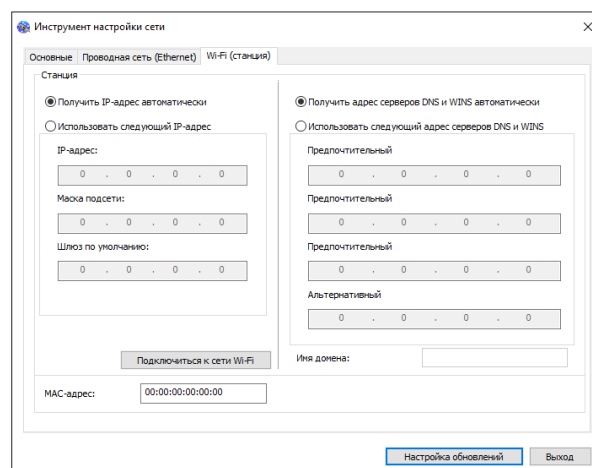
- 1** Запустите программу, нажав [Пуск]>[Программы]>[Katusha PXXX]>[Network Setup Tool]. Появится диалоговое окно [Инструмент настройки сети].

 **Примечание**

PXXX – обозначение модели устройства.

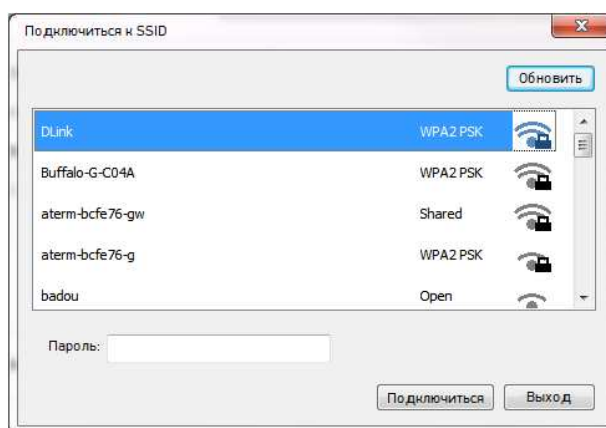


- 2** Щелкните на вкладку [Wi-Fi (станция)], чтобы открыть страницу настроек Wi-Fi.



3 Установите флажок [Получить IP-адрес автоматически], чтобы автоматически получить IP-адрес непосредственно с DHCP-сервера, или вы можете ввести свой статический IP-адрес в поля [IP-адрес], [Маска подсети] и [Шлюз по умолчанию] соответственно.

4 Нажмите [Подключиться к сети Wi-Fi], и появится диалоговое окно, в котором отобразятся подключенные в данный момент беспроводные сети. Выберите беспроводную сеть, к которой хотите подключиться, и при необходимости введите пароль.



5 Нажмите [Подключиться], чтобы начать подключение к выбранной сети, а затем обновите информацию об IP-адресе устройства.

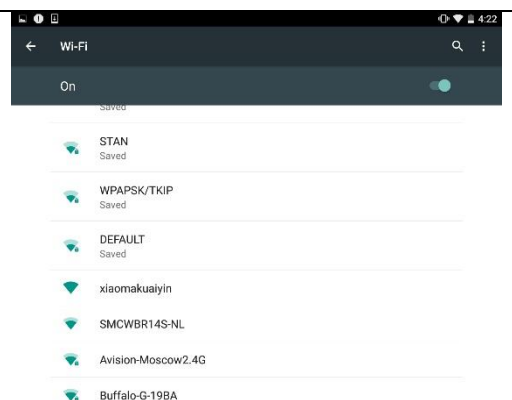
6 Если обновление прошло успешно, отобразится сообщение [Обновление устройства успешно] и средство настройки сети будет автоматически закрыто.

6.2. Печать файла с мобильного устройства Android

Убедитесь, что служба печати «Mopria» (приложение для печати) установлена на вашем мобильном устройстве.

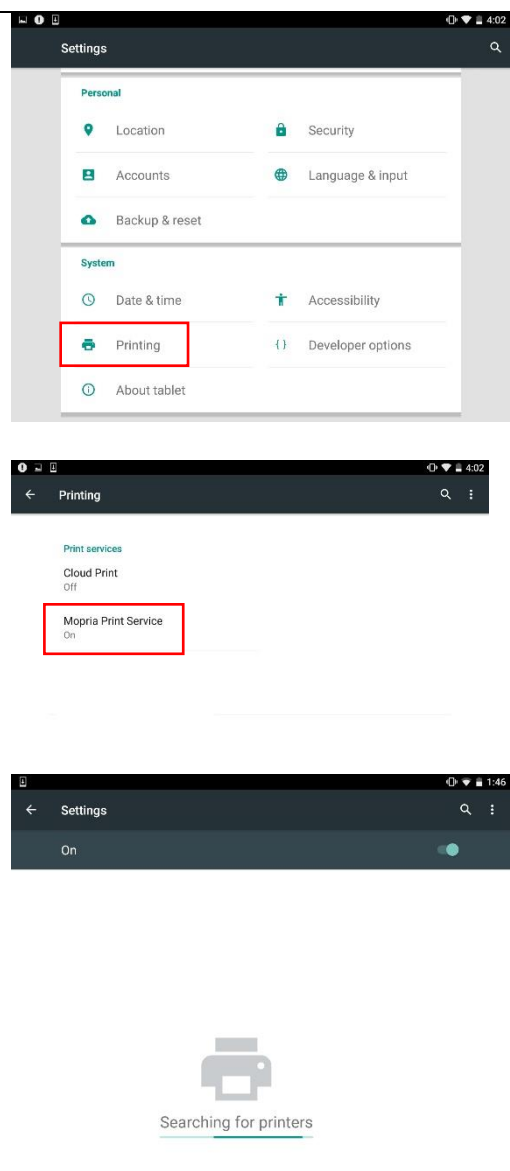
1 Выберите ту же беспроводную сеть, к какой подключен ваш принтер.

На мобильном устройстве коснитесь [Настройки]>[Wi-Fi] и выберите беспроводную сеть (SSID) вашего принтера.



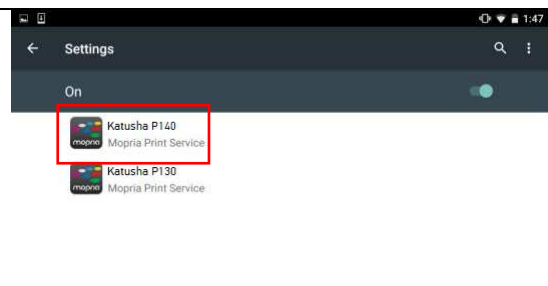
2 Включите службу печати «Mopria». Устройство выполнит поиск доступных принтеров.

На мобильном устройстве нажмите [Настройки]>[Printing]>[Mopria Print Service], чтобы включить службу печати «Mopria». Устройство выполнит поиск всех доступных принтеров.



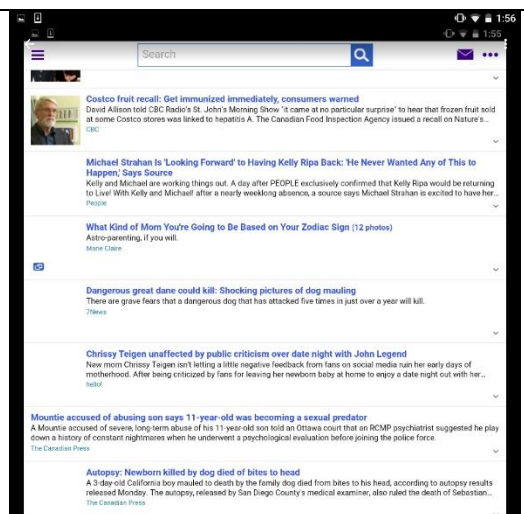
3 Выберите принтер.

Выберите нужный принтер из списка принтеров (например, принтер [Katusha P140]).

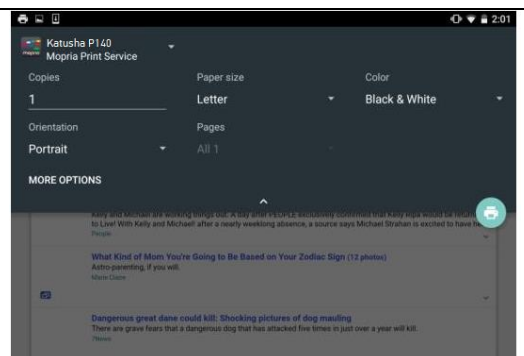
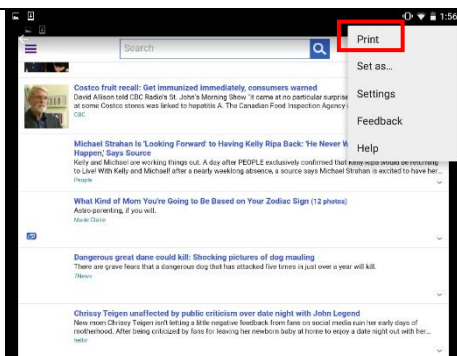


4 Откройте файл, который вы хотите распечатать.

Выберите файл, который вы хотите распечатать, из списка файлов.

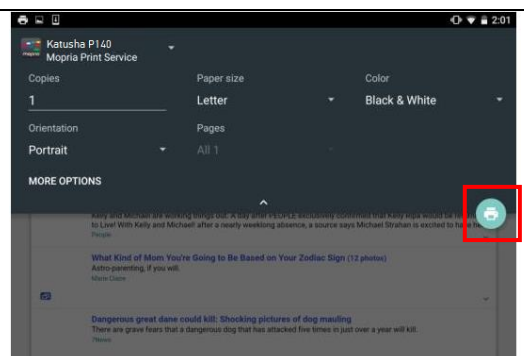


5 Выберите [Print] в меню и выберите свой принтер.



6 Выберите параметры печати и напечатайте файл.

Если вам не нужно изменять параметры печати, коснитесь значка принтера, чтобы отправить задание на печать.
Если вам нужно изменить параметры печати, смотрите следующий раздел.

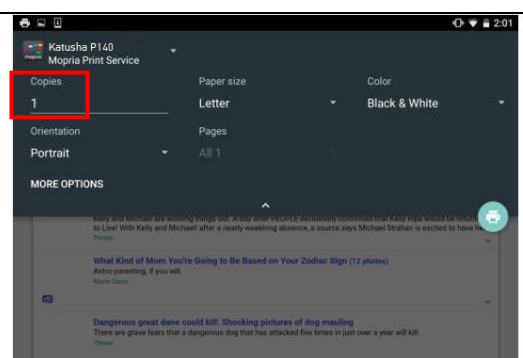


6.3. Изменение настроек печати

Служба печати «Mopria» позволяет печатать веб-страницы, документы, сообщения электронной почты, фотографии и контент из приложений, поддерживающих функцию печати из мобильного устройства «Android». Параметры печати могут различаться в зависимости от выбранного приложения и принтера. Могут отображаться следующие параметры печати:

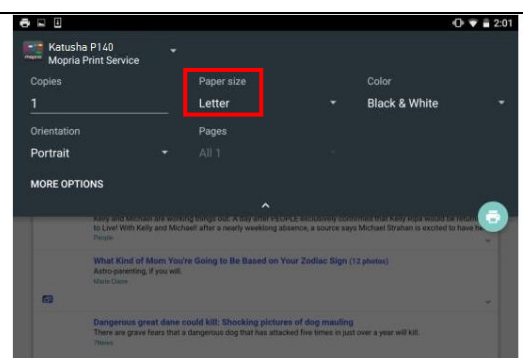
1. Количество печатных копий.

Нажмите [Copies], чтобы ввести желаемое количество копий, если вы хотите распечатать более одной копии.



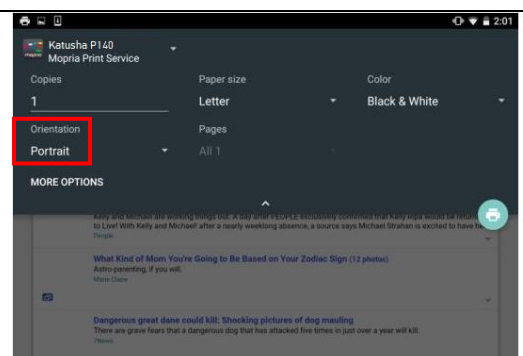
2. Изменение размера бумаги.

В меню настроек печати коснитесь [Paper size], затем выберите формат бумаги в меню. Варианты Letter и A4 могут быть доступны в зависимости от приложения или принтера.



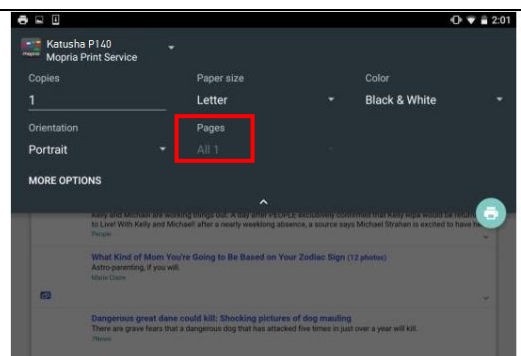
3. Изменение ориентации.

В меню настроек печати коснитесь [Orientation], затем выберите нужный вариант ориентации бумаги. В зависимости от приложения или принтера могут быть предложены варианты книжной или альбомной ориентации.





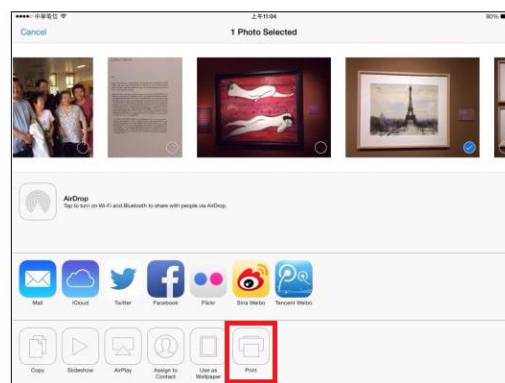
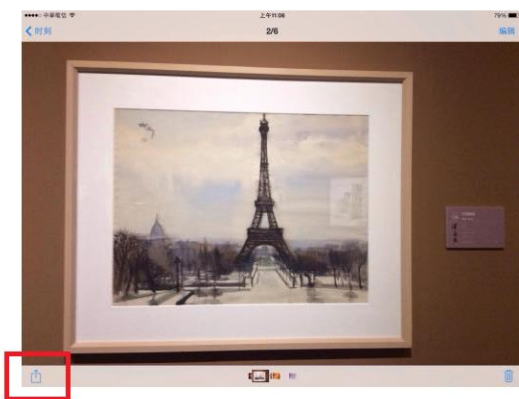
4. Задание диапазона страниц.

В меню настроек печати, чтобы напечатать несколько страниц, нажмите [Pages], а затем выберите диапазон страниц, которые вы хотите напечатать. Страницы будут отображаться только с определенными приложениями и типами файлов, например PDF-файлами.

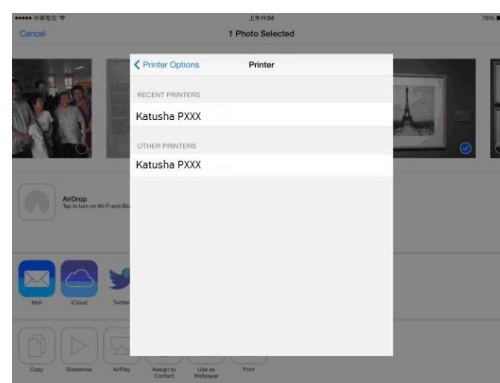
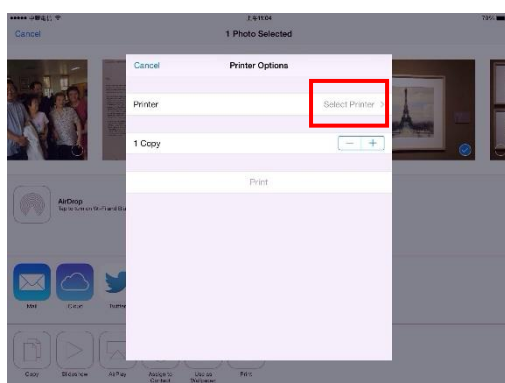


6.4. Печать файла с мобильного устройства iOS

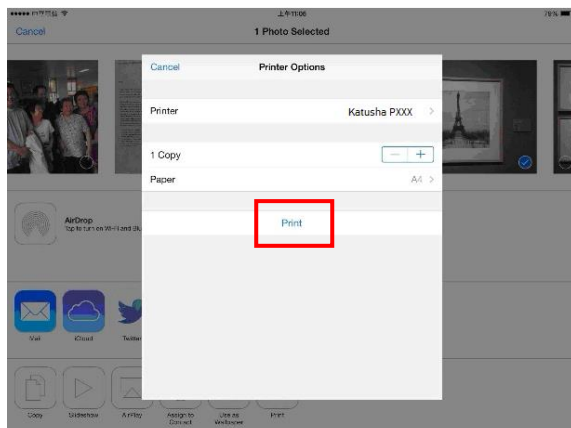
- 1 Включите свое мобильное устройство, такое как iPhone или iPad.
- 2 Нажмите [Настройки] и откройте Wi-Fi. Выберите ту же беспроводную сеть, к какой подключен ваш принтер.
- 3 Откройте изображение или документ, который хотите напечатать. Коснитесь значка [Поделиться] (), а затем значка [Печать] ().



- 4 Нажмите [Select Printer] и выберите нужный принтер (PXXX – обозначение модели принтера).



5 Нажмите [Print], чтобы начать печать.

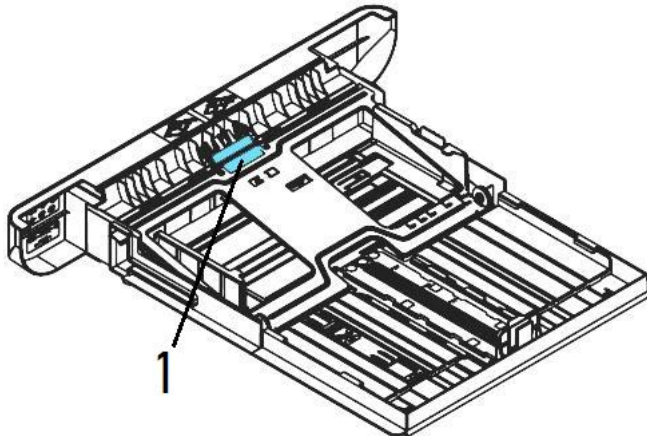


7. Обслуживание принтера

7.1. Очистка разделительной площадки основного лотка

Производите очистку разделительной площадки основного лотка при загрязнении ее тонером, грязью, бумажной пылью и т.д. В противном случае бумага из лотка может подаваться неравномерно или при подаче бумаги может возникать шум. Следуйте приведенной ниже процедуре, чтобы очистить разделительную площадку основного лотка:

- 1** Удалите всю бумагу из лотка.
- 2** Смочите мягкую чистую безворсовую ткань жидкостью для очистки и восстановления резиновых изделий.
- 3** Протрите резиновую часть разделительной площадки основного лотка.



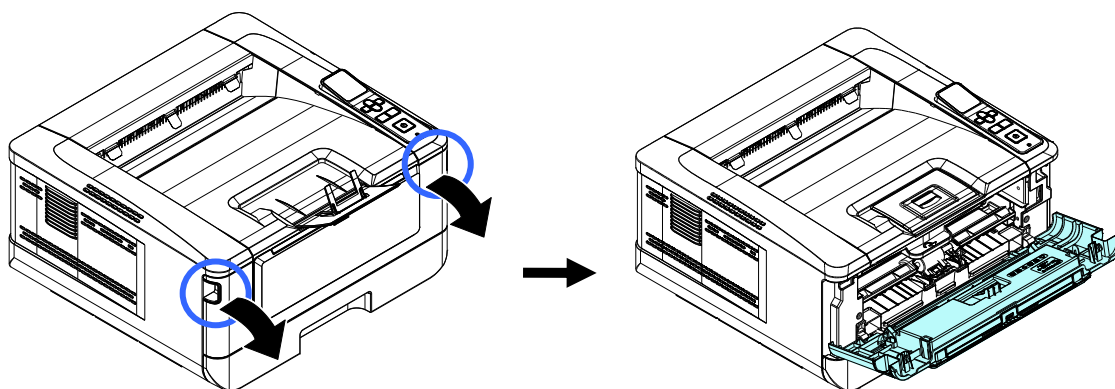
Важно

После очистки разделительной площадки полностью высушите ее.

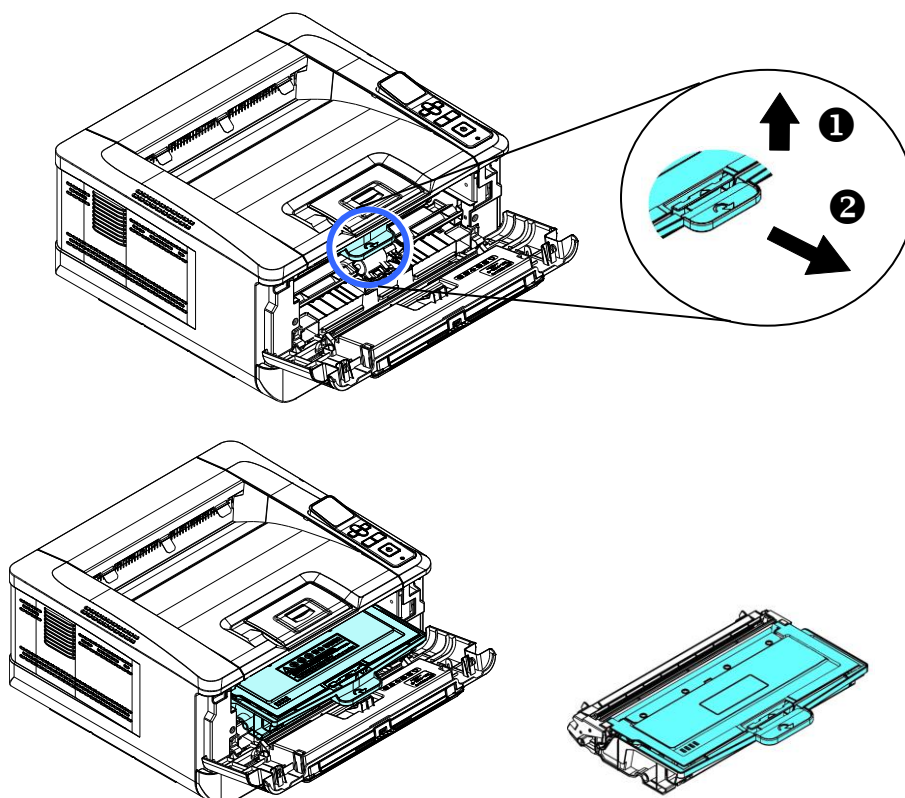
7.2. Очистка фотобарабана

Если фотобарабан драм-картриджа испачкан тонером или грязью, на распечатке может появиться дефектное изображение с регулярным интервалом. Следуйте приведенной ниже процедуре, чтобы очистить фотобарабан:

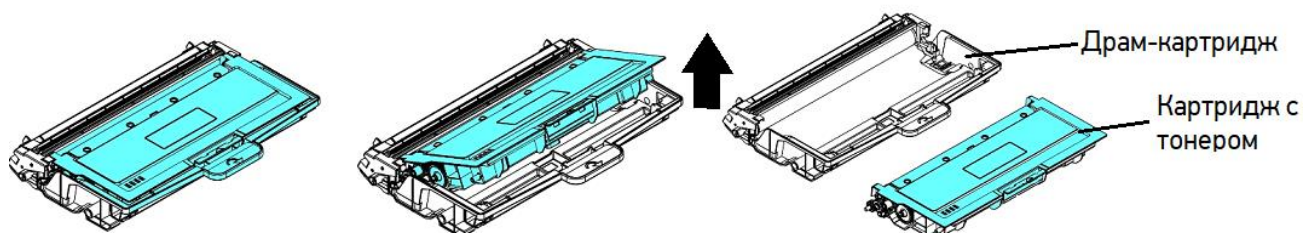
- 1** Выключите питание и выньте шнур питания из розетки.
- 2** Откройте переднюю крышку, потянув за ручки с обеих сторон, как показано на рисунке.



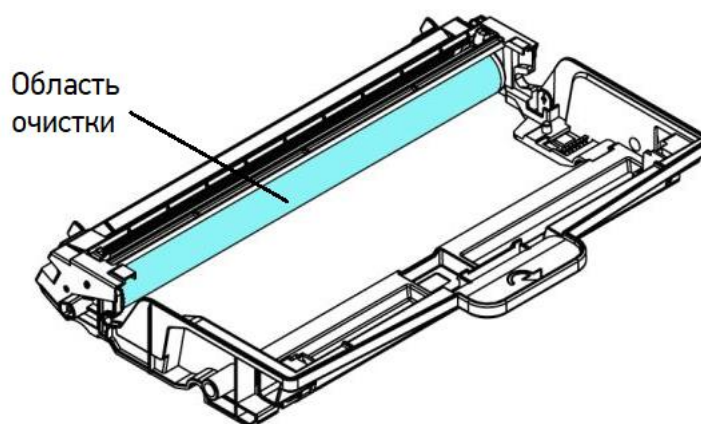
- 3** Возьмитесь за ручку драм-картриджа, приподнимите ее (1), потяните на себя (2) и вытащите печатающий картридж, как показано на рисунке.



4 Извлеките картридж с тонером из драм-картриджа, как показано на рисунке.



5 Протрите поверхность фотобарабана чистой и мягкой тканью или ватным тампоном.

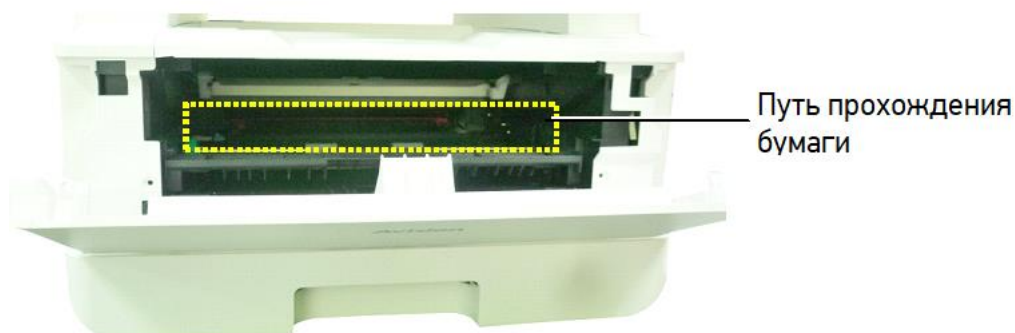


7.3. Очистка пути прохождения бумаги

Очистку пути прохождения бумаги производите в следующем порядке:

1 Извлеките печатающий картридж в последовательности, указанной в предыдущем разделе.

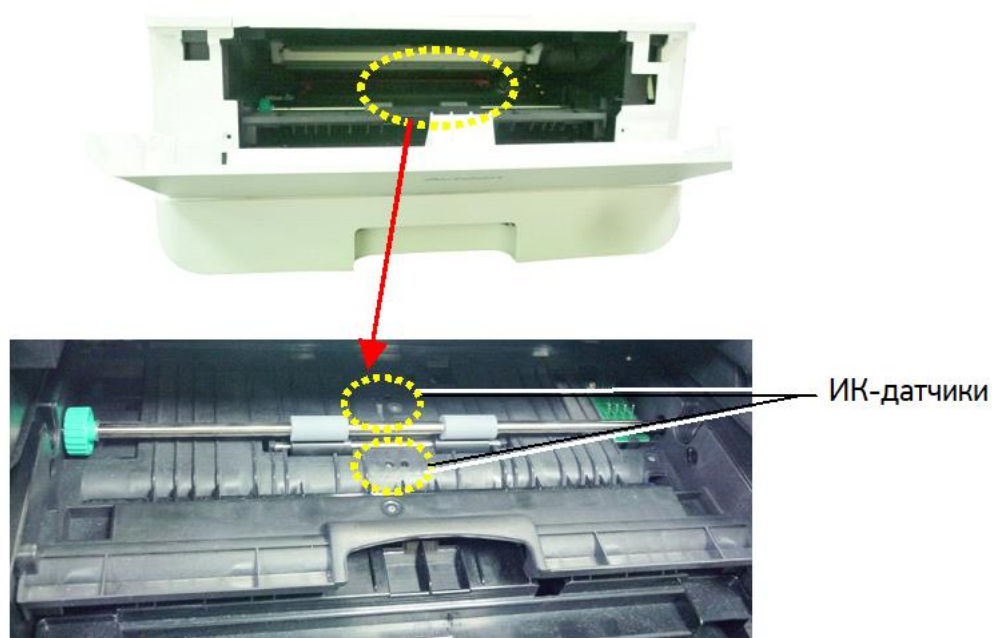
2 Проверьте, нет ли бумажной пыли или остатков тонера на пути прохождения бумаги. Если есть, удалите их с помощью чистой ткани.



7.4. Очистка инфракрасных датчиков

Если на инфракрасных (ИК) датчиках скапливается слишком много бумажной пыли, это может привести к неправильной оценке замятия бумаги. Например, имеется код ошибки замятия бумаги, но на самом деле замятой бумаги внутри принтера не обнаружено. В этом случае очистите ИК-датчики, выполнив пошагово приведенную ниже инструкцию. Если проблема не устранена, ИК-датчики, вероятно, неисправны. В этом случае обратитесь в сервисную службу.

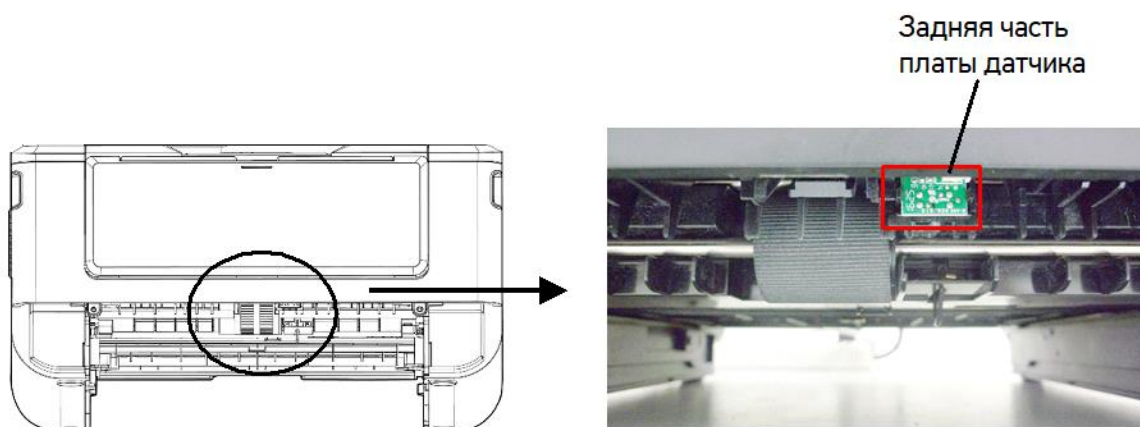
- 1** Извлеките печатающий картридж в последовательности, указанной в предыдущем разделе.
- 2** Смочите чистую мягкую ткань 95 %-м спиртом.
- 3** Протрите место расположения ИК-датчиков, указанную на рисунке ниже.



7.5. Очистка датчика подачи бумаги

Если на датчике подачи бумаги скапливается слишком много бумажной пыли или других загрязнений, это может привести к неправильной оценке замятия бумаги. Например, есть код ошибки замятия бумаги, но на самом деле внутри принтера застрявшая бумага не обнаружена. В этом случае очистите датчик подачи бумаги, выполнив пошагово приведенную ниже инструкцию. Если проблема не устранена, датчик, вероятно, неисправен. Обратитесь к сервисному персоналу для замены датчика.

- 1 Выключите питание и выньте шнур питания из розетки.
- 2 Извлеките основной лоток для бумаги.
- 3 Смочите чистую мягкую ткань 95 %-м спиртом.
- 4 Протрите заднюю часть сенсорной платы, указанной на рисунке ниже.



Предостережение

Перед очисткой датчика подачи бумаги убедитесь, что питание отключено, и не прикасайтесь к лицевой части платы датчика, чтобы не повредить компоненты печатной платы.

7.6. Замена картриджа с тонером

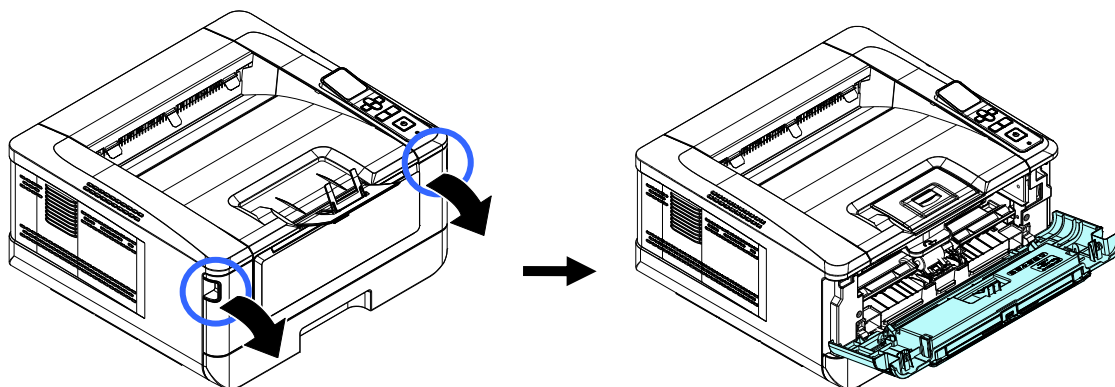
Когда тонер в картридже заканчивается, выводится сообщение [Мало тонера]. Необходимо приобрести новый картридж с тонером до появления сообщения [Замените тонер]. При появлении сообщения [Замените тонер] необходимо заменить картридж с тонером на новый.

Примечание

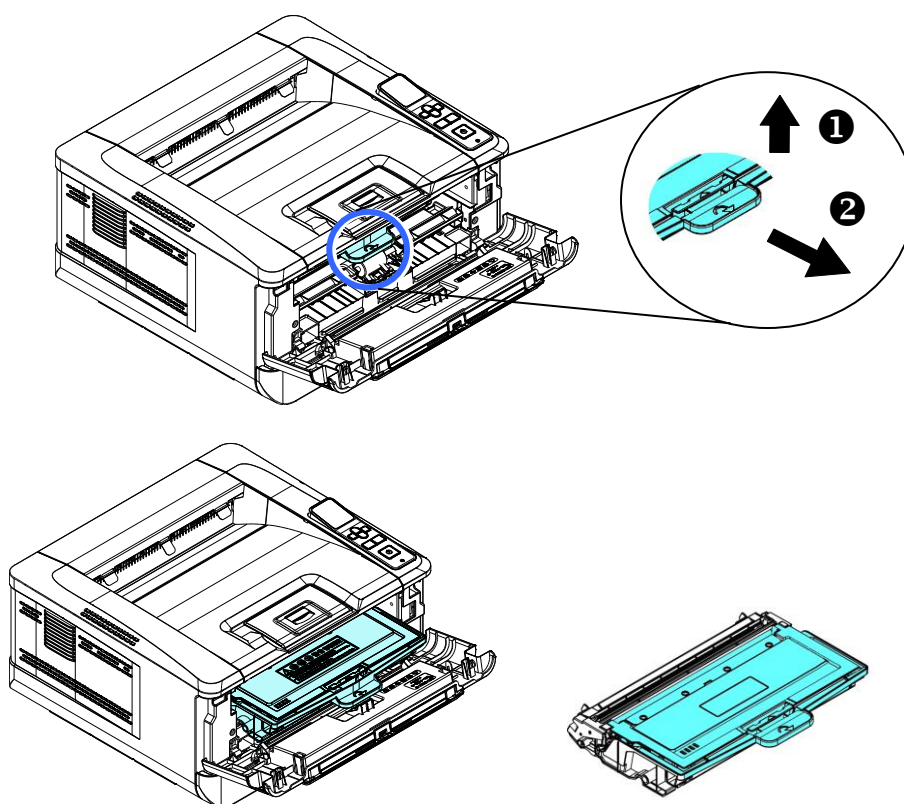
Картридж с барабаном и картридж с тонером являются двумя отдельными частями.

7.6.1. Извлечение картриджа с тонером

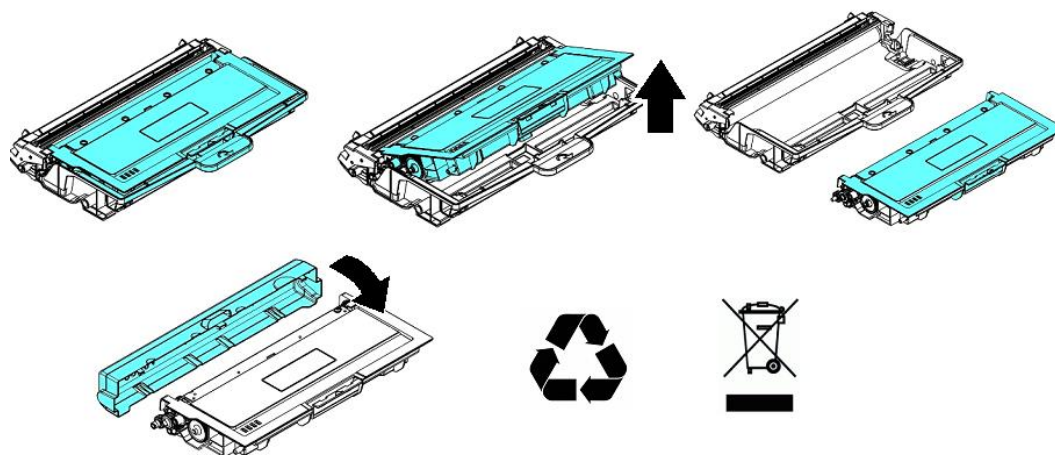
- 1 Выключите питание и выньте шнур питания из розетки.
- 2 Откройте переднюю крышку, потянув за ручки с обеих сторон, как показано на рисунке.



- 3 Возьмитесь за ручку драм-картриджа, приподнимите ее (1), потяните на себя (2) и вытащите печатающий картридж, как показано на рисунке.



4 Извлеките картридж с тонером из драм-картриджа, как показано на рисунке, и наденьте на него крышку.

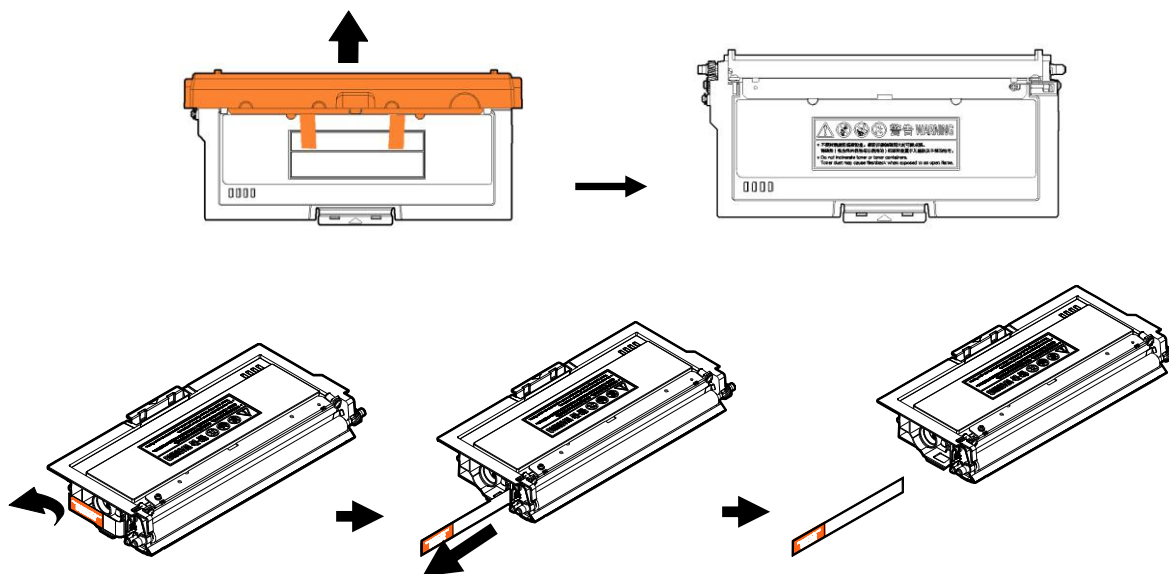


Важно

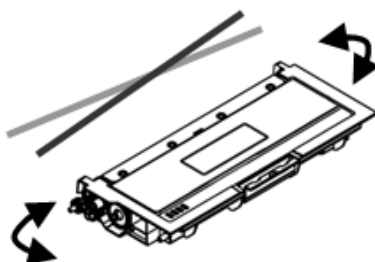
Не выбрасывайте картридж с тонером. Поместите использованный картридж с тонером в прилагаемый пластиковый пакет и верните его продавцу или представителю сервисной службы. Использованный картридж с тонером подлежит переработке или обработке в соответствии с установленными правилами.

7.6.2. Установка картриджа с тонером

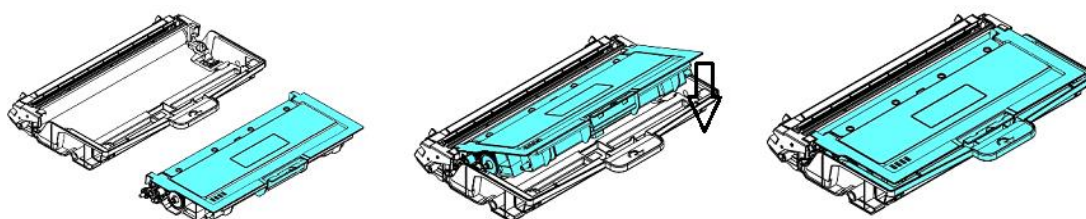
1 Достаньте новый картридж с тонером из пластикового пакета, снимите с него защитную крышку и вытащите ленту с надписью.



2 Наклоните картридж с тонером 10 раз вправо-влево и вперед-назад, чтобы тонер равномерно распределился внутри картриджа.



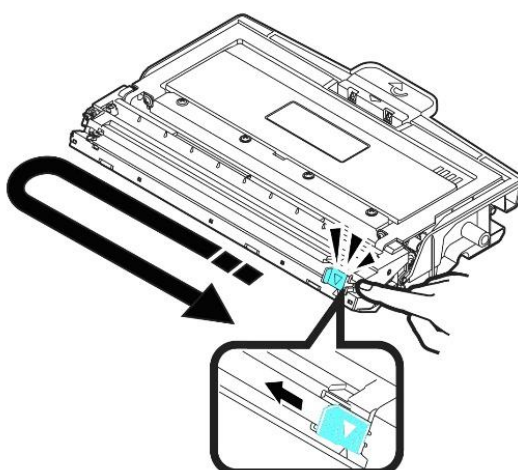
3 Установите новый картридж с тонером в драм-картридж.



⚠ Предостережение

- Будьте осторожны, чтобы не вдохнуть тонер.
- Если тонер попал на одежду или другую ткань, сотрите тонер сухой тканью. Постирайте вещи в холодной воде с мылом и высушите на воздухе.
- Чтобы избежать проблем с качеством печати, не прикасайтесь к роликам картриджа с тонером.
- Во избежание повреждения картриджа с тонером не подвергайте его воздействию прямых солнечных лучей более нескольких минут.

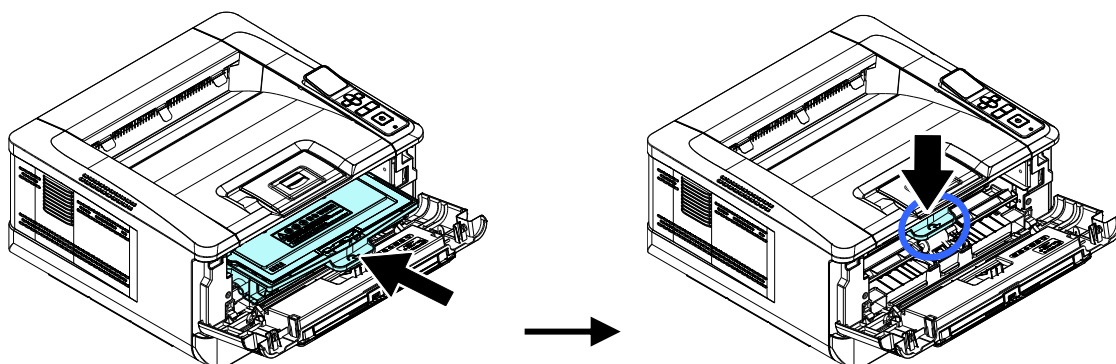
4 Очистите коронирующий провод внутри фотобарабана, осторожно сдвинув язычок на драм-картридже слева направо и справа налево несколько раз.



⚠ Важно

Обязательно верните язычок в исходное положение (▼). Стрелка на язычке должна быть совмещена со стрелкой на драм-картридже. В противном случае распечатанные страницы могут иметь вертикальную полосу.

5 Возьмитесь за ручку драм-картриджа и вставьте печатающий картридж на прежнее место. Нажмите на ручку, чтобы надежно зафиксировать картридж на месте.



6 Закройте переднюю крышку.

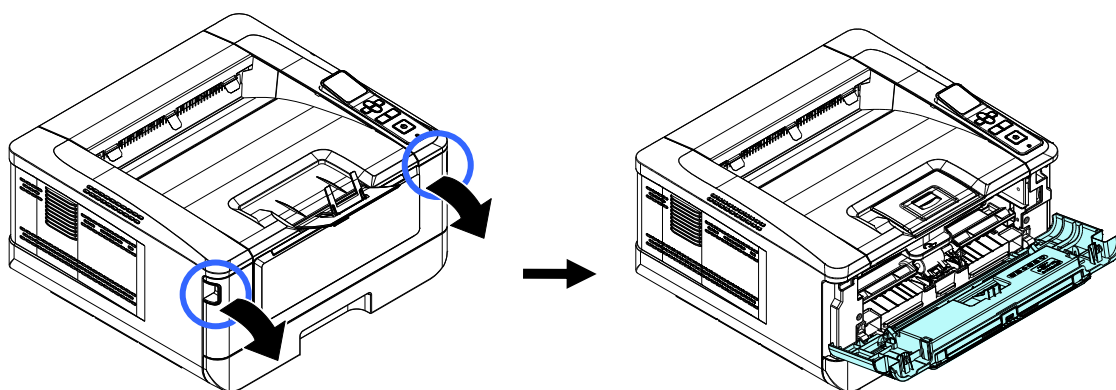
7.7. Замена картриджа с барабаном

Когда ресурс фотобарабана подойдет к концу, вы получите сообщение [Ресурс фотобарабана заканчивается]. Купите новый картридж с барабаном и подготовьте его до появления сообщения [Замените фотобарабан]. При появлении сообщения [Замените фотобарабан] необходимо произвести замену картриджа с барабаном на новый.

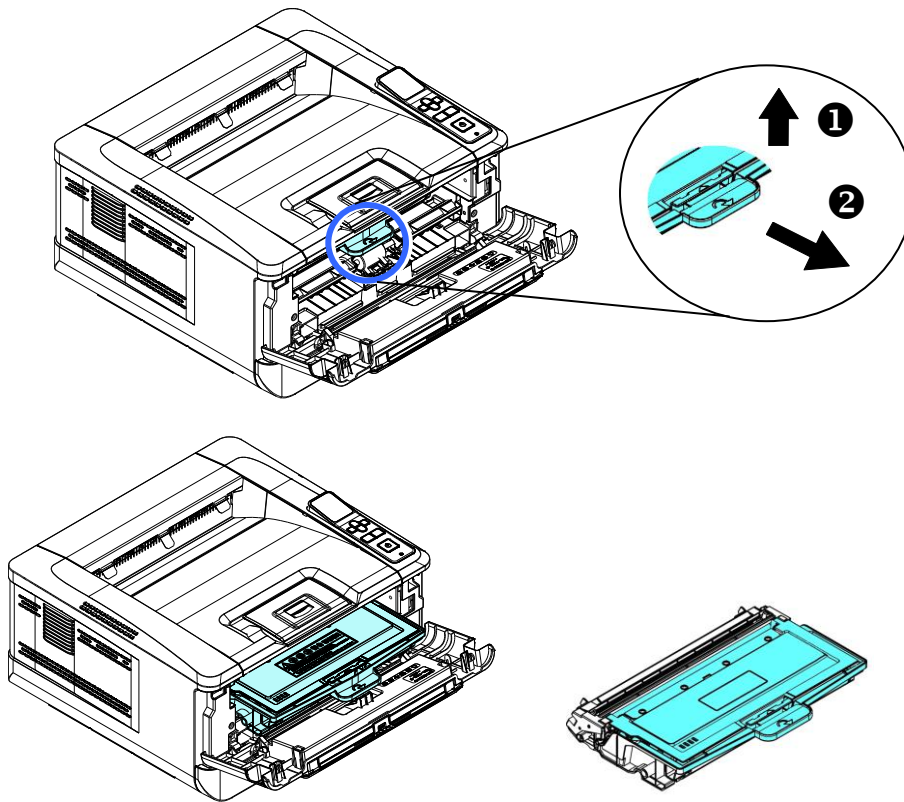
7.7.1. Извлечение картриджа с барабаном

1 Выключите питание и выньте шнур питания из розетки.

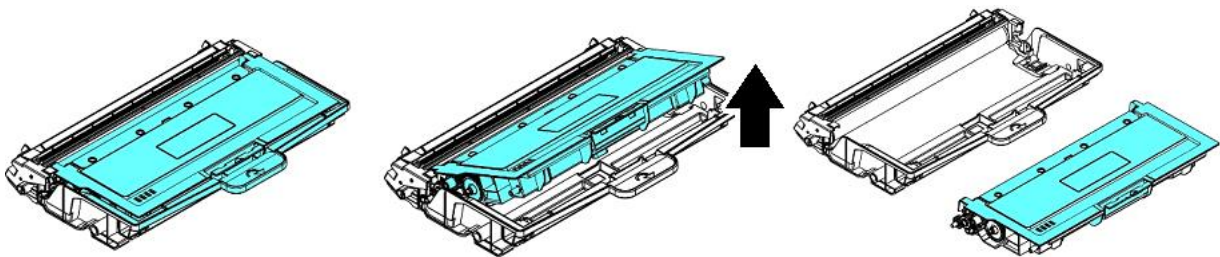
2 Откройте переднюю крышку, потянув за ручки с обеих сторон, как показано на рисунке.



3 Возьмитесь за ручку драм-картриджа, приподнимите ее (1), потяните на себя (2) и вытащите печатающий картридж, как показано на рисунке.



4 Разделите картридж с тонером и драм-картридж, как показано на рисунке.

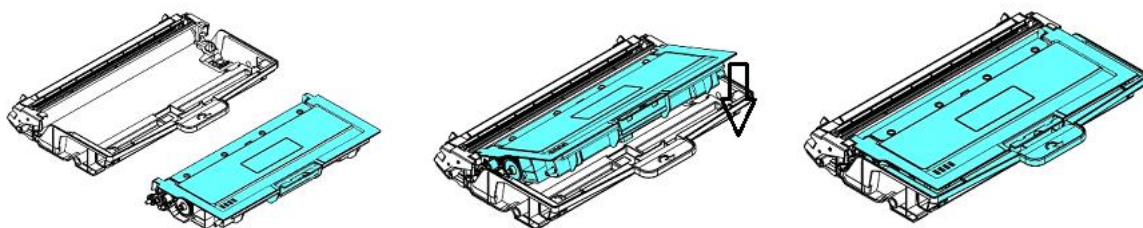


7.7.2. Установка картриджа с барабаном

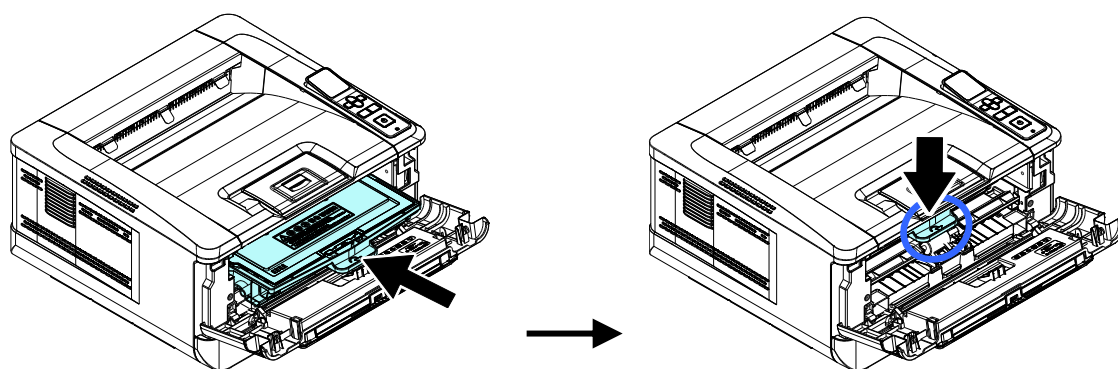
1 Снимите с нового драм-картриджа защитную пленку и этикетку посередине него. Не прикасайтесь к фотобарабану во время распаковки. Следы от касаний ваших рук могут повлиять на качество печати.



2 Установите картридж с тонером в новый драм-картридж.



3 Возьмитесь за ручку драм-картриджа и вставьте печатающий картридж на прежнее место. Нажмите на ручку, чтобы надежно зафиксировать картридж на месте.



4 Закройте переднюю крышку.

8. Определение и устранение неисправностей

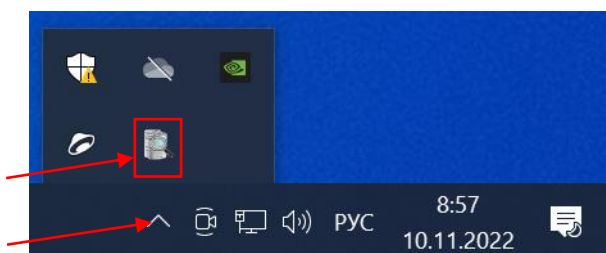
8.1. Оценка состояния принтера с помощью программы мониторинга

Программа мониторинга состояния принтера [Printer Status Monitor] позволяет оценивать состояние вашего принтера, получать информацию о расходных материалах и предупреждать вас о возникновении ошибок принтера.

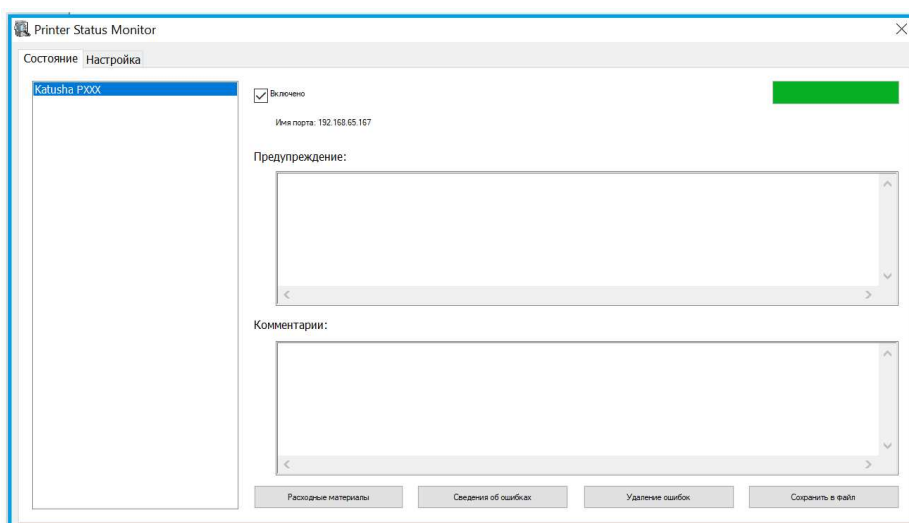
Программа мониторинга состояния принтера доступна, когда принтер подключен непосредственно к вашему компьютеру через USB-порт или сетевой порт. Программа мониторинга состояния принтера устанавливается при установке драйвера принтера.

8.1.1. Открытие диалогового окна программы мониторинга состояния принтера

1 Дважды кликните мышью на значок [Printer Status Monitor] на панели задач.



2 Появится диалоговое окно [Printer Status Monitor], в котором имеются вкладки [Состояние] и [Настройка].

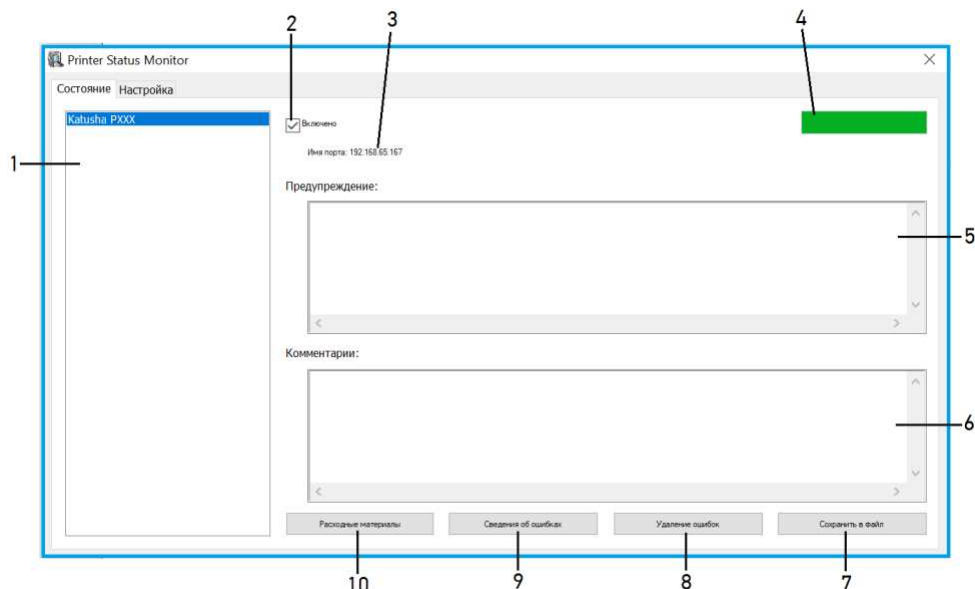


Примечание

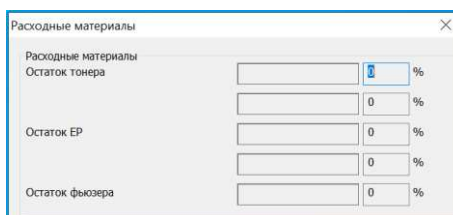
PXXX – обозначение модели устройства.

8.1.2. Получение сведений о состоянии принтера

Вы можете оценивать состояние принтера и получать информацию о расходных материалах в открытой закладке [Состояние] диалогового окна [Printer Status Monitor].

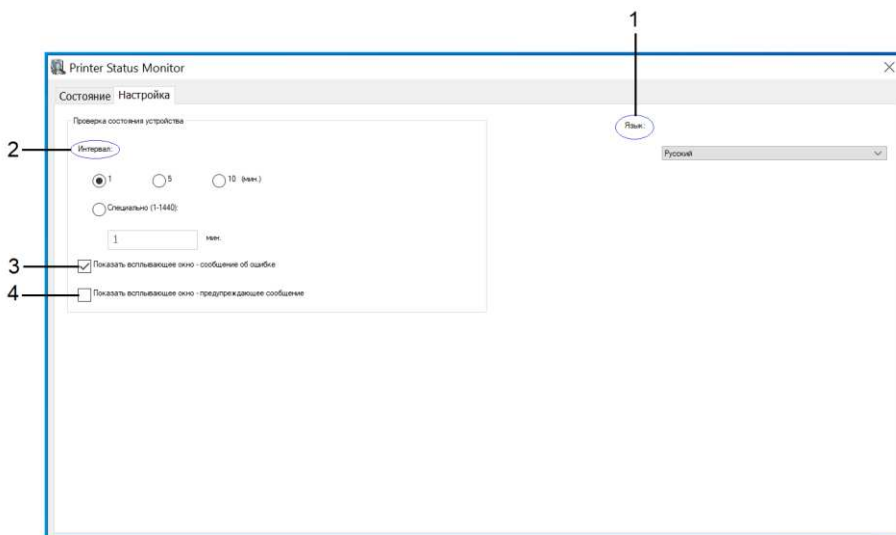


№ поз.	Элемент	Описание
1.	Список устройств	Отображаются подключенные принтеры.
2.	Включено	Поставьте галочку, чтобы разрешить доступ к информации о состоянии указанного принтера.
3.	Имя порта	Имя порта для указанного принтера
4.	Индикатор выполнения	Показывает степень выполнения текущего процесса получения доступа к последним данным указанного принтера.
5.	Предупреждение	Отображаются предупреждающие сообщения о состоянии принтера и сообщения об ошибках.
6.	Комментарии	Отображаются рекомендации по устранению ошибок.
7.	Сохранить в файл	Нажмите, чтобы сохранить сообщения об ошибках в файл CSV.
8.	Удаление ошибок	Нажмите, чтобы удалить сообщения об ошибках.
9.	Сведения об ошибках	Нажмите, чтобы сообщение об ошибке отразилось в окне [Предупреждение] немедленно.
10.	Расходные материалы	Нажмите, чтобы отобразить информацию о расходных материалах: остаток тонера, в %, остаток EP (ресурса фотобарабана), в %, остаток фюзера (ресурса узла термозакрепления), в %.



8.1.3. Настройка параметров мониторинга состояния принтера

Чтобы задать конкретные параметры мониторинга состояния принтера, откройте закладку [Настройка] в диалоговом окне [Printer Status Monitor].



№ поз.	Элемент	Описание
1.	Язык	Выберите язык, на котором будет отображаться информация в окне.
2.	Интервал	Установите интервал, через который будет осуществляться обновление состояния при ошибке принтера.
3.	Показать всплывающее окно – сообщение об ошибке	Установите галочку, чтобы показывалось всплывающее окно – сообщение об ошибке.
4.	Показать всплывающее окно – предупреждающее сообщение	Установите галочку, чтобы показывалось всплывающее окно – предупреждающее сообщение.

8.2. Сброс предупреждения или ошибки

Если во время работы принтера возникает проблема, светодиодная индикаторная лампа [⚡] будет мигать, указывая на предупреждение или состояние ошибки.

Чтобы решить проблему, выполните действия, приведенные в нижеследующих таблицах.

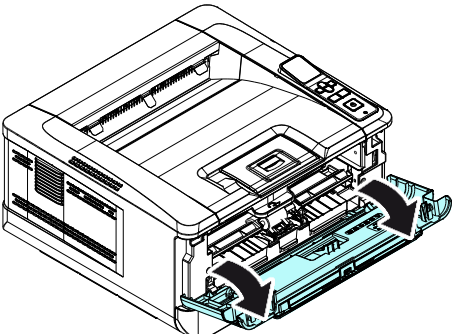
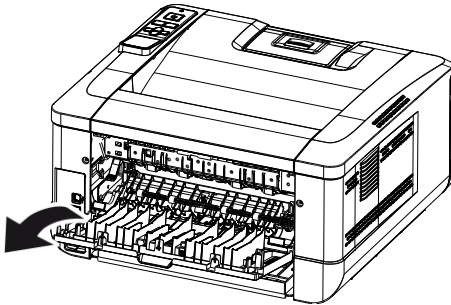
1. Предупреждающие сообщения

Сообщение (код)	Описание и действия
Мало тонера (200032)	Остаток тонера составляет менее 10 %. Принтер по-прежнему может выполнять функции печати или копирования, но с низким качеством.
Ресурс фотобарабана подходит к концу (200043)	Остаток ресурса фотобарабана менее 10 %. Вызовите сервисную службу для заказа и замены драм-картриджа.
Нет тонера (200031)	Закончился тонер. Замените картридж с тонером на новый.
Драм-картридж отсутствует (200041)	Установите (переустановите) печатающий картридж и перезапустите принтер.
Ресурс фотобарабана закончился (200042)	Ресурс фотобарабана закончился. Вызовите сервисную службу для заказа и замены драм-картриджа.
Тип фотобарабана не поддерживается (200047)	Данный тип драм-картриджа не поддерживается. Замените драм-картридж на оригинальный.
Неверный фотобарабан (200044, 201504, 201514)	Драм-картридж не от оригинального производителя. Замените драм-картридж на оригинальный.
Неверный термоблок (201502, 201512)	Термоблок не от оригинального производителя. Замените термоблок на оригинальный.
Слишком низкая температура термоблока (200006)	Подождите, пока температура поднимется до необходимых значений.
Фотобарабан изменен (200046)	Драм-картридж получил изменения. Замените драм-картридж.
Автоматическая регулировка температуры (200004)	Температура внутри устройства слишком высокая. Подождите, пока температура опустится до необходимых значений.
Ошибка картриджа с тонером (200036, 201505, 201515)	Тонер-картридж не от оригинального производителя. Замените тонер-картридж на оригинальный.

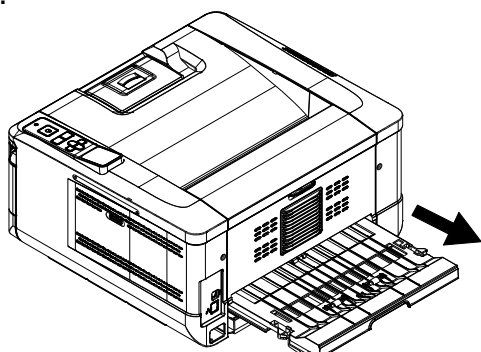
2. Сообщения об ошибках

Сообщение (код)	Описание и действия
Системные ошибки	
Ошибка принтера (100111)	Перезапустите принтер. Если эта ошибка повторяется, обратитесь за помощью в сервисную службу.
Ошибка I ² C (100112)	Обратитесь за помощью в сервисную службу.
Ошибка модуля печати. Перезапустите принтер или позвоните в сервисную службу (205000, 205001)	Произошла непредвиденная ошибка из-за деталей модуля печати. Перезапустите принтер или обратитесь в сервисную службу для замены неисправных деталей модуля печати.
Очистите провод зарядного устройства (205101)	Очистите коронирующий провод зарядного устройства драм-картриджа.

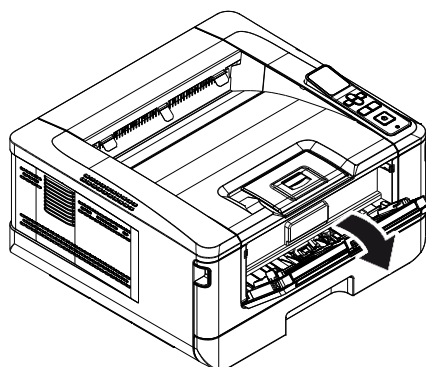
Ошибка двигателя (000001) Нажмите кнопку отмены или вызовите сервисную службу	При запуске принтера произошел сбой инициализации механизмов принтера. Перезапустите принтер.
Отказ вентилятора (200090)	Обратитесь в сервисную службу для замены вентилятора.
Передняя крышка открыта (200051)	Закройте переднюю крышку.
Задняя крышка открыта (200054)	Закройте заднюю крышку.
Ошибка подачи бумаги (200000)	Откройте переднюю крышку, удалите бумагу или загрузите бумагу в пустой лоток.
Ошибка блока термозакрепления (201600, 201604~5, 201613, 201615~201618, 201621~201623, 201626)	Перезапустите принтер. Если эта ошибка повторяется, обратитесь за помощью в сервисную службу.
Загрузите бумагу в МФЛ (200080)	Нет бумаги в МФЛ. Загрузите бумагу в МФЛ.
Проверьте лоток 1 (200003)	Ошибка подачи бумаги из основного лотка. Бумага в лотке закончилась, произошло замятие или сбой захвата бумаги.
Загрузите бумагу в лоток 1 (200081)	Бумага в основном лотке закончилась. Загрузите бумагу.
Конфликт IP-адресов (500000). Проверьте настройки сети	Проверьте настройки вашей сети.
DHCP не отвечает. Пожалуйста, проверьте настройки сети (500002)	Проверьте настройки вашей сети.
Принтер не готов. Попробуйте позже	Принтер выполняет текущее задание. Подождите, пока текущее задание не будет завершено.
Сбросить настройки по умолчанию не получается. Пожалуйста, попробуйте позже	Повторите сброс настроек по умолчанию.
Ошибка сброса счетчика. Пожалуйста, попробуйте позже	Повторите попытку, нажав кнопку [Меню] и выбрав [Система]>[Управление]>[Сброс счетчика].
Настройка не удалась. Пожалуйста, попробуйте позже	Не удается установить параметр меню. Проверьте настройки.
Многократная печать не поддерживается	Функция печати нескольких страниц на одной странице (2 на 1 или 4 на 1) не поддерживается.
Пользовательский масштаб не поддерживает многократную печать	Выбранный пользовательский масштаб не позволяет выполнить печать нескольких страниц на одной странице (2 на 1 или 4 на 1).

Замятие бумаги	
Замятие бумаги (200301)	Проверьте замятие бумаги при подаче из МФЛ.
Замятие бумаги (200302)	Откройте переднюю крышку и основной лоток, чтобы удалить бумагу.
Замятие бумаги (200324)	Откройте переднюю крышку и основной лоток, чтобы удалить бумагу.
Замятие бумаги (200325)	Откройте переднюю крышку и вытащите картридж, чтобы удалить бумагу.
Замятие бумаги (200326)	Откройте переднюю крышку и вытащите картридж, чтобы удалить бумагу.
Замятие бумаги (200327)	Откройте переднюю крышку и вытащите картридж, чтобы удалить бумагу.
Замятие бумаги (200328)	Откройте переднюю крышку и вытащите картридж, чтобы удалить бумагу.
Замятие бумаги (200329)	Откройте переднюю крышку и вытащите картридж, чтобы удалить бумагу.
Замятие бумаги (200330)	Откройте переднюю крышку и заднюю крышку, чтобы удалить бумагу.
Замятие бумаги (200331)	Откройте переднюю крышку и заднюю крышку, чтобы удалить бумагу.
Замятие бумаги (200332)	Откройте переднюю крышку и заднюю крышку, чтобы удалить бумагу.
Замятие бумаги (200333)	Откройте переднюю крышку и заднюю крышку, чтобы удалить бумагу.
Замятие бумаги (200334)	Проверьте узел двусторонней печати, откройте переднюю крышку и заднюю крышку, чтобы удалить бумагу.
Замятие бумаги (200335)	Проверьте узел двусторонней печати, откройте переднюю крышку и заднюю крышку, чтобы удалить бумагу.
Места удаления застрявшей бумаги	
<p>Передняя крышка: Откройте переднюю крышку, потянув за ручки с обеих сторон, как показано на рисунке.</p> 	<p>Задняя крышка: Откройте заднюю крышку, потянув за ручку, как показано на рисунке.</p> 

Узел двусторонней печати:
Вытащите узел двусторонней печати, находящийся под задней крышкой, из основного корпуса.



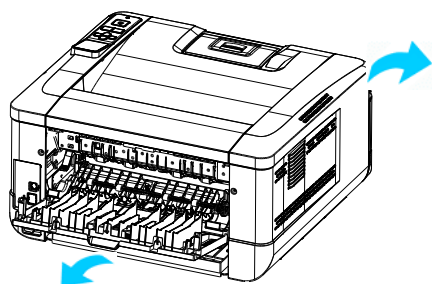
МФЛ: Откройте МФЛ, нажав на ручку МФЛ и потянув ее вниз.



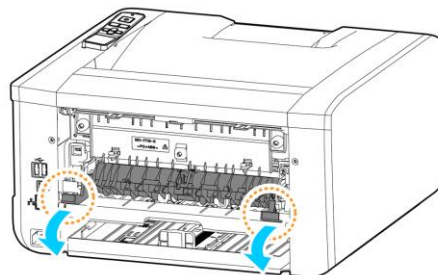
Узел термозакрепления:

Область вокруг узла термозакрепления горячая. Чтобы избежать ожога, будьте осторожны, не прикасайтесь к деталям узла термозакрепления, пока он не остынет, и выполните следующие действия, чтобы удалить замятую бумагу:

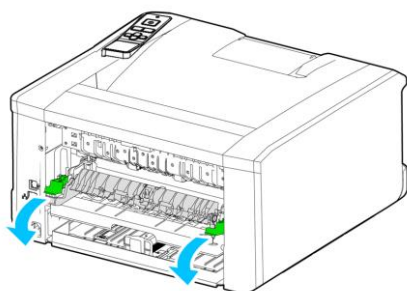
1. Откройте переднюю и заднюю крышки.



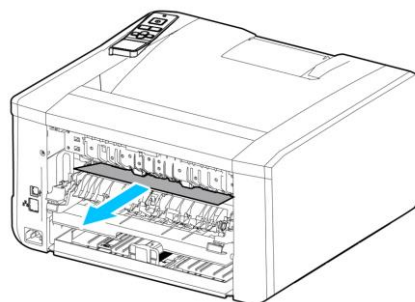
2. Откиньте вниз выходную направляющую узла термозакрепления.



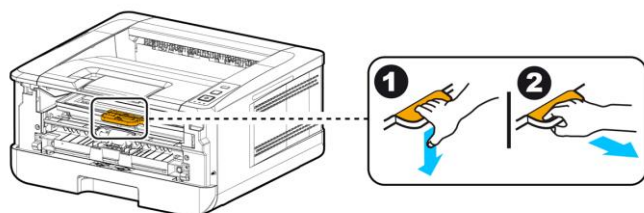
3. Опустите фиксаторы с обеих сторон.



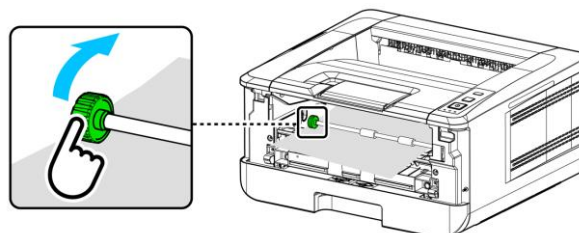
4. Аккуратно извлеките застрявшую бумагу.



5. Если возникают трудности с извлечением застрявшей бумаги, сначала извлеките картридж принтера.



6. Вращайте освобождающий ролик, чтобы медленно вытянуть застрявшую бумагу.





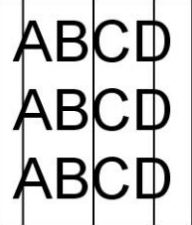
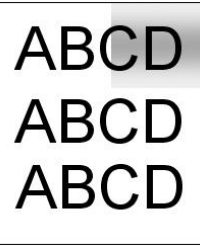


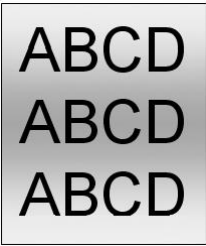

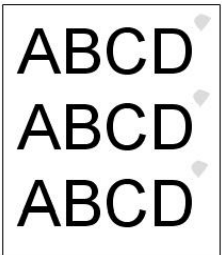
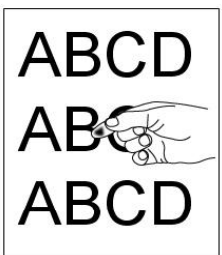
3. Коды сообщений об ошибках

При возникновении этих ошибок перезапустите принтер. Если ошибка повторяется, обратитесь за помощью в сервисную службу.

Код	Сообщение
300100	Printer API_NVRAM_RW_TEST_FAIL
300101	Printer API_NVRAM_WRITE_FAIL
300102	Printer API_NVRAM_READ_FAIL
300200	Printer Flash Error
300201	Printer FLASH_BLOCK_ERASE_FAILED
300202	Printer FLASH_CHIP_ERASE_FAILED
300203	Printer FLASH_PROGRAM_FAILED
201516	Write Data Smaller Error – Engine
201631	Black LPH Type Error
201632	Red LPH Type Error
201610	PRINTER LPH Error, LPH cable connection fails
201650	Printer runtime error
201651	Firmware error
201701	Printer MB NVRAM: reading error
201702	Printer MB NVRAM: writing error
201703	Printer MB NVRAM: reading error while comparing
201704	Printer MB NVRAM: comparing error
201711	Printer Drum Unit NVRAM: reading error
201712	Printer Drum Unit NVRAM: writing error
201713	Printer Drum Unit NVRAM: reading error
201714	Printer Drum Unit NVRAM: comparing error
201721	Printer Toner NVRAM: reading error
201722	Printer Toner NVRAM: writing error
201723	Printer Toner NVRAM: reading error while comparing
201724	Printer Toner NVRAM: comparing error
201730	Printer uses wrong NVRAM Address.
302651	Network_INIT_FAIL, network initialization fails

8.3. Устранение проблем с изображением

Проблема	Пример изображения	Решение
Скручивание бумаги		<ol style="list-style-type: none"> 1. Если вы используете тонкую бумагу, попробуйте использовать бумагу стандартной плотности (80 г/м²). 2. Используйте бумагу с меньшей влажностью: загружайте бумагу в лоток для бумаги сразу после извлечения ее из упаковки. Запечатывайте оставшуюся бумагу в оригинальную упаковку, чтобы предотвратить впитывание влаги.
Светлая печать (вся страница)		<ol style="list-style-type: none"> 1. Убедитесь, что картридж с тонером установлен полностью. 2. Убедитесь, что параметр экономии тонера в драйвере принтера отключен. 3. Попробуйте использовать другой тип бумаги. 4. Картридж с тонером может быть почти пуст. Замените картридж с тонером.
Светлая печать (часть страницы)		<ol style="list-style-type: none"> 1. Убедитесь, что картридж с тонером установлен полностью. 2. Возможно, в картридже с тонером мало тонера. Замените картридж с тонером. 3. Бумага может не соответствовать спецификациям принтера (например, бумага слишком влажная или слишком грубая).
Вертикальные белые линии		Обратитесь в сервисную службу.
Вертикальные черные линии		Очистите коронирующий провод фотобарабана драм-картриджа в соответствии с процедурой, описанной в разделе «Установка картриджа с тонером».
Грязный фон (часть страницы)		Проверьте, нет ли утечки тонера из картриджа с тонером. В этом случае замените картридж с тонером.

<p>Грязный фон (вся страница)</p>		<ol style="list-style-type: none"> 1. Бумага может не соответствовать спецификациям принтера (например, бумага слишком тонкая). 2. Проверьте, достаточно ли тонера в картридже с тонером. Если нет, замените картридж с тонером. 3. Обратитесь в сервисную службу.
<p>Печатается пустая страница</p>		<ol style="list-style-type: none"> 1. Проверьте, достаточно ли тонера в картридже с тонером. Если нет, замените картридж с тонером. 2. Если эта ошибка повторится, обратитесь в сервисную службу.
<p>Дефектное изображение с постоянным интервалом</p>		<p>Протрите фотобарабан мягкой и чистой тканью в соответствии с процедурой, описанной в разделе «Очистка фотобарабана».</p>
<p>Незакрепленный осыпающийся тонер</p>		<ol style="list-style-type: none"> 1. Если вы заметили более грубую текстуру на одной стороне бумаги, попробуйте печатать на более гладкой стороне. 2. Бумага может не соответствовать спецификациям принтера (например, поверхность бумаги неровная или бумага слишком толстая). 3. Неправильный тип носителя. Выберите правильный тип носителя в драйвере принтера.



© 2024 "Катюша Принт"

10.06.2024