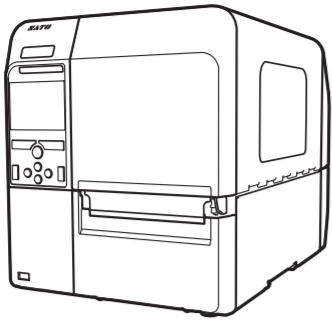




# Barcode Printer CL4NX Plus

- Quick Guide
- Kurzanleitung
- Guía rápida
- Guide rapide
- Guida rapida
- Beknopte handleiding
- Skrócona instrukcja obsługi
- Guia rápido
- Snabbguide
- 꺁 가이드

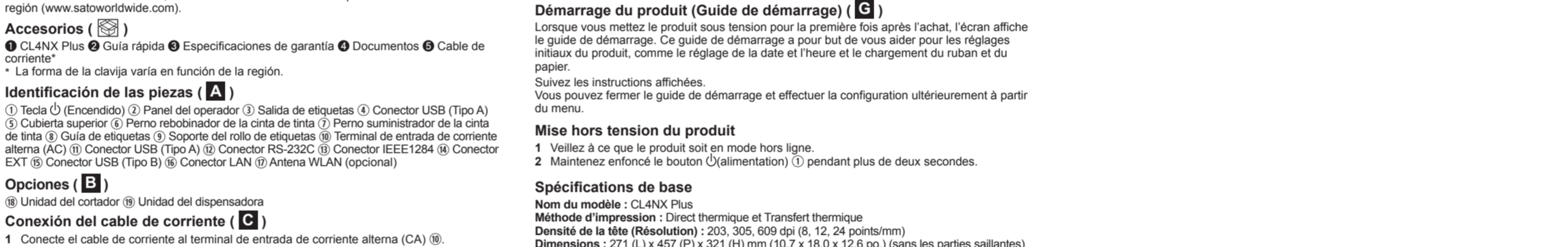
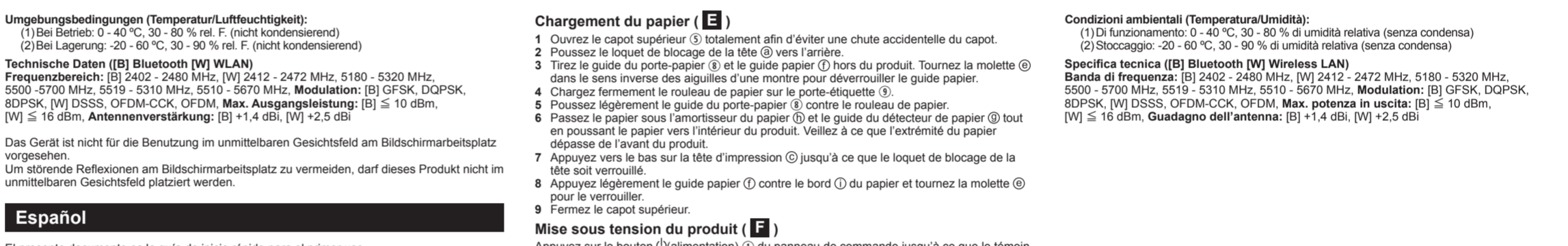
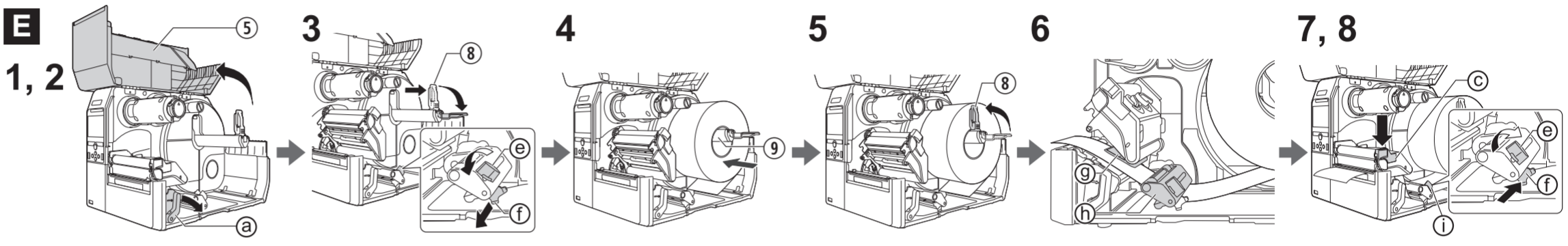
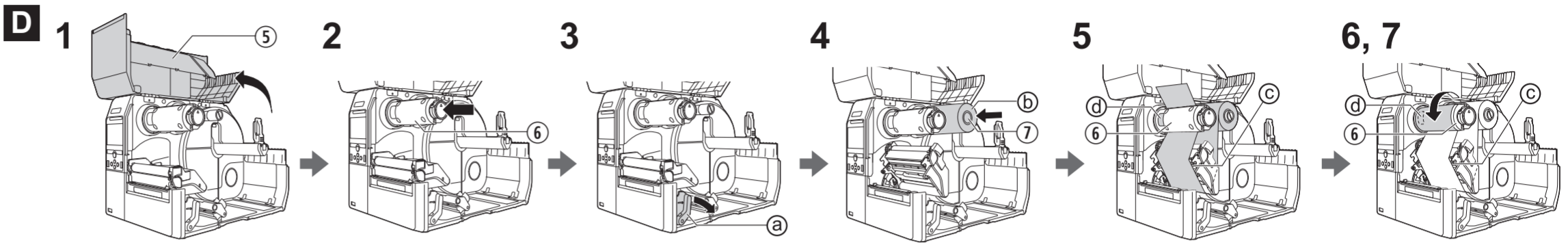
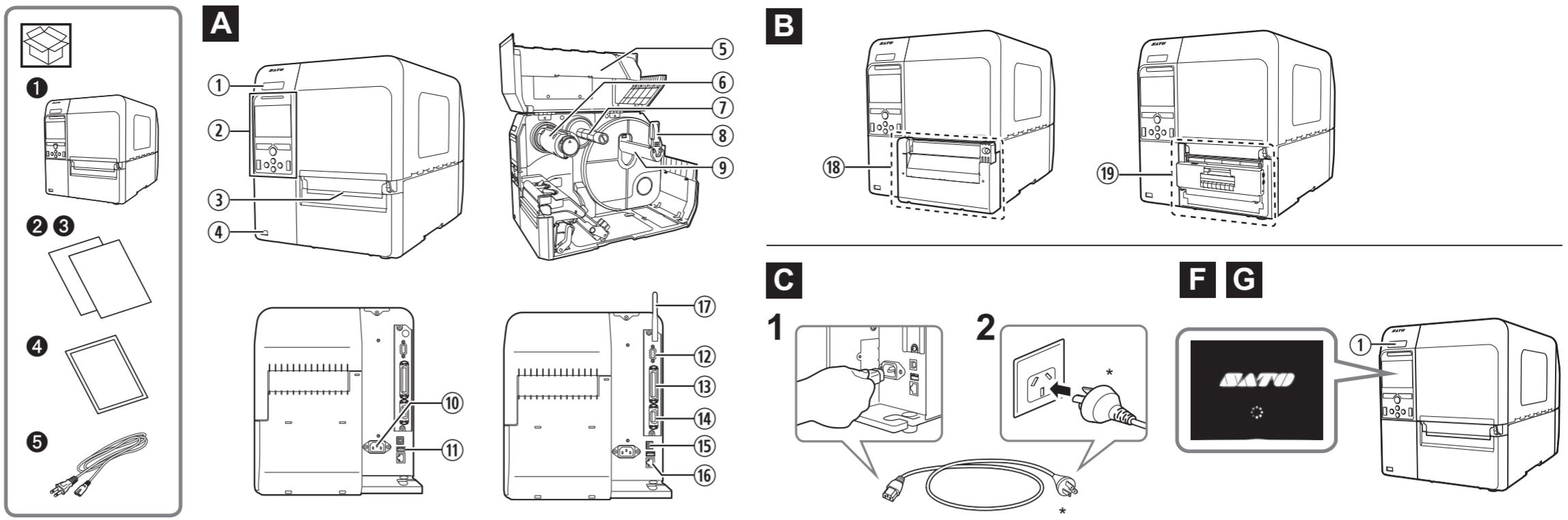


## Open Source Software

This printer product includes open source software applied to the open source software license. Please see our web site for more information. <http://www.satoworldwide.com/licenses/OSS.aspx>



First edition: May, 2019  
Q05290500  
©2019 SATO Corporation



## English

This is the quick start guide for your first operation. For detail, refer to the operator manual available on your region's website ([www.satoworldwide.com](http://www.satoworldwide.com)).

- Accessories** (A)
- 1 CL4NX Plus
  - 2 Quick guide
  - 3 Global Warranty Program leaflet
  - 4 Documents
  - 5 Power cord\*
- \* The shape of power plug varies depending on the region.

- Parts Identification (A)**
- 1 (Power) button
  - 2 Operator panel
  - 3 Media discharge outlet
  - 4 USB connector (Type A)
  - 5 Top cover
  - 6 Ribbon rewind spindle
  - 7 Ribbon supply spindle
  - 8 Media holder guide
  - 9 Media holder
  - 10 AC input terminal
  - 11 USB connector (Type A)
  - 12 RS-232C connector
  - 13 IEEE1284 connector
  - 14 EXT connector
  - 15 USB connector (Type B)
  - 16 LAN connector
  - 17 WLAN antenna (optional)

- Options (B)**
- 18 Cutter unit
  - 19 Dispenser unit

## Connecting the Power Cord (C)

- Connect the power cord to the AC input terminal (10).
- Plug the power plug into an AC outlet.

## Loading Ribbon (Thermal transfer model only) (D)

- Open the top cover (5) fully to prevent accidental dropping of the cover.
- Push the ribbon rewind spindle (6) all the way in.
- Push the head lock lever (8) toward the rear.
- Load and insert the ribbon (2) onto the ribbon supply spindle (7) all the way in while taking note of the wind direction.
- From the ribbon supply spindle (7), pass the ribbon below the print head (3).
- Wind the ribbon counterclockwise to the ribbon rewind spindle (6) and grip sheet (4).
- Press the print head (3) down until the head lock lever is locked.
- Close the top cover.

## Loading Media (E)

- Open the top cover (5) fully to prevent accidental dropping of the cover.
- Push the head lock lever (8) toward the rear.
- Put the media holder guide (9) and media guide (1) away from the product. Turn the knob (10) counterclockwise to release the media guide.
- Load the media roll firmly onto the media holder (9).
- Push the media holder guide (9) lightly against the media roll.
- Pass the media below the media damper (12) and the media sensor guide (13) while pushing the media toward the inside of the product. Make sure that the end of the media extends out the front of the product.
- Push the print head (3) down until the head lock lever is locked.
- Push the media guide (1) lightly against the rear side (14) of the media and turn the knob (10) to lock the media guide.
- Close the top cover.

## Powering-On the Product (F)

Press the (Power) button (1) until the LED of the operator panel lights in blue.

## Starting Up the Product (Startup Guide) (G)

When you power-on the product for the first time after purchase, the display shows the startup guide. The startup guide is to help you through the initial product settings, such as setting the time and date, and loading the ribbon and media.

Follow the displayed instructions. You can close the startup guide and perform configuration later from the menu.

## Powering-Off the Product

- Make sure that the product is in Offline mode.
- Press and hold the (Power) button (1) for more than two seconds.

## Basic Specifications

**Model name:** CL4NX Plus  
**Print method:** Direct thermal and Thermal transfer  
**Head speed (Resolution):** 203, 305, 609 dpi (8, 12, 24 dots/mm)  
**Dimensions:** 271 (W) x 457 (D) x 321 (H) mm (10.7 x 18.0 x 12.6 in.) (not including protruding parts)  
**Weight:** Approx. 15.1 kg (33.3 lbs) (not including media and options)  
**Power requirements:**  
(1) Input voltage: AC 100 - 240 V, 3.0 A, ±10 %  
(2) Frequency: 50 - 60 Hz  
(3) Power consumption  
Input power voltage condition: AC 230 V, 50 Hz  
At peak: 190 VA/180 W (at 30 % printing ratio)  
Standby: 40 VA/20 W

## Environmental conditions (Temperature/Humidity):

(1) Operating: 0 - 40 °C (32 - 104 °F), 30 - 80 % RH (non-condensing)  
(2) Storage: -20 - 60 °C (-4 - 140 °F), 30 - 90 % RH (non-condensing)  
**Technical Specification (B) Bluetooth (W) Wireless LAN**  
**Frequency band:** [B] 2402 - 2480 MHz, [W] 2412 - 2472 MHz, 5180 - 5320 MHz, 5500 - 5700 MHz, 5519 - 5310 MHz, 5510 - 5670 MHz, **Modulation:** [B] GFSK, DQPSK, 8DPSK, [W] DSSS, OFDM-CCK, OFDM, **Max. output power:** [B] ≤ 10 dBm, [W] ≤ 16 dBm, **Antenna Gain:** [B] +1.4 dBi, [W] +2.5 dBi

## Deutsch

Dies ist die Kurzanleitung für Ihren ersten Betrieb. Weitere Details finden Sie in der Betriebsanleitung, die auf der Webseite für Ihre Region erhältlich ist ([www.satoworldwide.com](http://www.satoworldwide.com)).

## Zubehör (A)

- 1 CL4NX Plus
  - 2 Kurzanleitung
  - 3 Weltweite garantie
  - 4 Unterlagen
  - 5 Netzkabel\*
- \* Die Form des Netzsteckers ist je nach Region unterschiedlich.

## Identifizierung der Bauteile (A)

- 1 (Netz-) Taste
- 2 Bedienfeld
- 3 Etikettenauswurf
- 4 USB-Buchse (Typ A)
- 5 Obere Abdeckung
- 6 Karbonbandspule
- 7 Aufwicklungs- und Wechsellagerungsschleife
- 8 Etikettenhalterführung
- 9 Etikettenhalter
- 10 Wechsellagerungsanschluss
- 11 USB-Buchse (Typ A)
- 12 RS-232C-Buchse
- 13 IEEE1284-Buchse
- 14 EXT-Buchse
- 15 USB-Buchse (Typ B)
- 16 LAN-Buchse
- 17 WLAN Antenne (optional)

## Optional (B)

- 18 Schneideeinheit
- 19 Spendereinheit

## Anschluss des Netzkabel (C)

- Schließen Sie das Netzkabel an den Wechsellagerungsanschluss (10) an.
- Schließen Sie den Netzstecker an eine Steckdose an.

## Einstellen des Farbbands (Nur Thermotransfer-Modell) (D)

- Öffnen Sie die Obere Abdeckung (5) vollständig, damit sie nicht versehentlich herabfällt.
- Drücken Sie die Karbonbandschleife (6) bis zum Ansatz ein.
- Drücken Sie die Thermokopf-Verriegelungshebel (8) nach hinten.
- Ziehen Sie das Farbband (2) vollständig auf die Karbonbandschleife (7). Achten Sie dabei auf die Windrichtung.
- Ziehen Sie das Farbband von der Karbonbandschleife (7) unter den Druckkopf (3).
- Wickeln Sie das Farbband gegen den Uhrzeigersinn, um die Etikettenhalterführung (8) und das Griffblatt (4) zu durchlaufen.
- Drücken Sie den Druckkopf (3) nach unten, bis die Druckkopfverriegelung verschlossen ist.
- Schließen Sie die Obere Abdeckung.

## Laden von Medien (E)

- Öffnen Sie die Obere Abdeckung (5) vollständig, damit sie nicht versehentlich herabfällt.
- Drücken Sie die Thermokopf-Verriegelungshebel (8) nach hinten.
- Ziehen Sie die Etikettenhalterführung (9) und die Etikettenführung (1) weg vom Produkt.
- Drehen Sie den Knopf (10) gegen den Uhrzeigersinn, um die Etikettenführung zu lösen.
- Ziehen Sie die Medienrolle fest auf den Etikettenhalter (9).
- Drücken Sie die Etikettenhalterführung (9) leicht gegen die Medienrolle.
- Führen Sie die Medien unter dem Mediendämpfer (12) und der Mediensensorführung (13) durch, während Sie die Medien in das Produkt drücken. Achten Sie darauf, dass das Ende der Medien aus der Vorderseite des Produktes herausragt.
- Drücken Sie den Druckkopf (3) nach unten, bis die Thermokopf-Verriegelungshebel verschlossen ist.
- Drücken Sie die Etikettenführung (1) leicht gegen die nahe Seite (14) der Medien und drehen Sie den Knopf (10), um die Etikettenführung zu verschließen.
- Schließen Sie die obere Abdeckung.

## Einschalten des Stroms (F)

Drücken Sie die (Netz-) Taste (1) der Bedienfeld, bis die LED-Lampe blau leuchtet.

## Starten des Produktes (Kurzanleitung) (G)

Wenn Sie das Produkt nach dem Kauf das erste Mal einschalten, wird auf der Anzeige die Kurzanleitung angezeigt. Die Kurzanleitung dient Ihnen zur Einstellung allgemeiner Produkteinstellungen wie Uhrzeit und Datum und zur Einstellung des Farbbands und der Medien.

Folgen Sie den angezeigten Anweisungen. Sie können die Kurzanleitung schließen und die Einstellungen später über das Menü durchführen.

## Ausschalten des Stroms

- Achten Sie darauf, dass sich das Produkt im Offline-Modus befindet.
- Halten Sie die (Netz-) Taste (1) länger als zwei Sekunden gedrückt.

## Wesentliche technische Daten

**Modellname:** CL4NX Plus  
**Druckverfahren:** Thermotransfer und Thermotransfer  
**Thermokopf-Druckdicke (Auflösung):** 203, 305, 609 dpi (8, 12, 24 Punkte/mm)  
**Abmessungen:** 271 (B) x 457 (T) x 321 (H) mm (ausgenommen hervorstehende Teile)  
**Gewicht:** Ca. 15,1 kg (ohne Medien und Optional)  
**Spannungsversorgung:**  
(1) Eingangsspannung: AC 100 - 240 V, 3,0 A, ±10 %  
(2) Frequenz: 50 - 60 Hz  
(3) Leistungsaufnahme  
Eingangsspannungsbedingungen: AC 230 V, 50 Hz  
Bei Spitze: 190 VA/180 W (bei 30 % Druckverhältnis)  
Im Bereitschaftszustand: 40 VA/20 W

## Umgebungsbedingungen (Temperatur/Luftfeuchtigkeit):

(1) Bei Betrieb: 0 - 40 °C, 30 - 80 % rel. F. (nicht kondensierend)  
(2) Bei Lagerung: -20 - 60 °C, 30 - 90 % rel. F. (nicht kondensierend)  
**Technische Daten (B) Bluetooth (W) WLAN**  
**Frequenzbereich:** [B] 2402 - 2480 MHz, [W] 2412 - 2472 MHz, 5180 - 5320 MHz, 5500 - 5700 MHz, 5519 - 5310 MHz, 5510 - 5670 MHz, **Modulation:** [B] GFSK, DQPSK, 8DPSK, [W] DSSS, OFDM-CCK, OFDM, **Max. Ausgangsleistung:** [B] ≤ 10 dBm, [W] ≤ 16 dBm, **Antennenverstärkung:** [B] +1,4 dBi, [W] +2,5 dBi

Das Gerät ist nicht für die Benutzung im unmittelbaren Gesichtsfeld am Bildschirmarbeitsplatz vorgesehen. Um störende Reflexionen am Bildschirmarbeitsplatz zu vermeiden, darf dieses Produkt nicht im unmittelbaren Gesichtsfeld platziert werden.

## Español

El presente documento es la guía de inicio rápido para el primer uso. Para obtener más información, consulte el manual de usuario disponible en el sitio web de su región ([www.satoworldwide.com](http://www.satoworldwide.com)).

## Accesorios (A)

- 1 CL4NX Plus
  - 2 Guía rápida
  - 3 Especificaciones de garantía
  - 4 Documentos
  - 5 Cable de corriente\*
- \* La forma de la clavija varía en función de la región.

## Identificación de las piezas (A)

- 1 Tecla (Encendido)
- 2 Panel del operador
- 3 Salida de etiquetas
- 4 Conector USB (Tipo A)
- 5 Cubierta superior
- 6 Perno suministrador de la cinta de tinta
- 7 Perno suministrador de la cinta de tinta
- 8 Guía de etiquetas
- 9 Soporte del rollo de etiquetas
- 10 Terminal de entrada de corriente alterna (AC)
- 11 Conector USB (Tipo A)
- 12 Conector RS-232C
- 13 Conector IEEE1284
- 14 Conector EXT
- 15 Conector USB (Tipo B)
- 16 Conector LAN
- 17 Antena WLAN (opcional)

## Opciones (B)

- 18 Unidad del cortador
- 19 Unidad del dispensadora

## Conexión del cable de corriente (C)

- Conecte el cable de corriente al terminal de entrada de corriente alterna (CA) (10).
- Conecte el enchufe de corriente a un tomacorriente.

## Carga de la cinta (solo modelo de transferencia térmica) (D)

- Abra totalmente la cubierta superior (5) para evitar que la cubierta se caiga de forma accidental.
- Encaje completamente el perno rebobinador de la cinta de tinta (6).
- Empuje la palanca de bloqueo del cabezal (8) hacia atrás.
- Cargue e inserte completamente la cinta (2) en el perno suministrador de la cinta de tinta (7) mientras se fija en la dirección de bobinado.
- Desde el perno suministrador de la cinta de tinta (7), pase la cinta por debajo del cabezal de impresión (3).
- Rebobine la cinta en sentido contrario a las agujas del reloj hacia el perno rebobinador de la cinta de tinta (6) y la hoja de agarre (4).
- Presione hacia abajo el cabezal de impresión (3) hasta que la palanca de bloqueo del cabezal esté bloqueada.
- Cierre la cubierta superior.

## Carga de papel (E)

- Abra totalmente la cubierta superior (5) para evitar que la cubierta se caiga de forma accidental.
- Empuje la palanca de bloqueo del cabezal (8) hacia atrás.
- Retire la guía de etiquetas (9) y la guía del papel (1) del producto. Gire la perilla (10) en sentido contrario a las agujas del reloj para soltar la guía del papel.
- Cargue con firmeza el rollo de papel en el soporte del rollo de etiquetas (9).
- Empuje ligeramente la guía de etiquetas (9) contra el rollo de papel.
- Pase el papel por debajo del regulador de papel (12) y de la guía del sensor de papel (13) mientras empuja el papel hacia dentro del producto. Asegúrese de que el extremo del papel sobresale por la parte delantera del producto.
- Presione hacia abajo el cabezal de impresión (3) hasta que la palanca de bloqueo del cabezal esté bloqueada.
- Presione ligeramente la guía del papel (1) contra el lateral cercano (14) del papel y gire la perilla (10) para bloquear la guía del papel.
- Cierre la cubierta superior.

## Encendido del producto (F)

Pulse el tecla (Encendido) (1) del panel del operador hasta que el LED se ilumine de color azul.

## Inicio del producto (Guía de inicio) (G)

Cuando encienda el producto por primera vez tras la compra, se mostrará en la pantalla la guía de inicio. La guía de inicio le ayudará a realizar los ajustes iniciales del producto, como la configuración de la hora y la fecha y la carga de la cinta y del papel.

Siga las instrucciones que aparecen en la pantalla. Puede cerrar la guía de inicio y configurar los ajustes más tarde desde el menú.

## Apagado del producto

- Asegúrese de que el producto está en modo "Offline".
- Mantenga pulsado el tecla (Encendido) (1) durante más de dos segundos.

## Especificaciones básicas

**Nombre del modelo:** CL4NX Plus  
**Método de impresión:** Térmica directa y de Transferencia térmica  
**Densidad de cabezales (Resolución):** 203, 305, 609 ppp (8, 12, 24 puntos/mm)  
**Dimensiones:** 271 (A) x 457 (P) x 321 (Al) mm (10,7 x 18,0 x 12,6 in.) (excepto las partes salientes)  
**Peso:** Aprox. 15,1 kg (33,3 lb) (sin incluir el papel ni los accesorios)  
**Requisitos de alimentación de corriente:**  
(1) Voltaje de entrada: AC 100 - 240 V, 3,0 A, ±10 %  
(2) Frecuencia: 50 - 60 Hz  
(3) Consumo de Energía  
Condiciones de voltaje de entrada de corriente: AC 230 V, 50 Hz  
Máximo: 190 VA/180 W (con 30% impreso)  
En standby: 40 VA/20 W  
**Condiciones ambientales (Temperatura/Humedad):**  
(1) En funcionamiento: 0 - 40 °C (32 - 104 °F), 30 - 80 % RH (sin condensación)  
(2) En almacenamiento: -20 - 60 °C (-4 - 140 °F), 30 - 90 % RH (sin condensación)

## Français

Ceci est le guide de démarrage rapide pour la première utilisation. Pour plus de détails, reportez-vous au manuel de l'opérateur sur le site Web de votre région ([www.satoworldwide.com](http://www.satoworldwide.com)).

## Accessoires (A)

- 1 CL4NX Plus
  - 2 Guide rapide
  - 3 Brochure "programme de garantie"
  - 4 Documents
  - 5 Cordon d'alimentation\*
- \* La forme de la fiche d'alimentation varie en fonction de la région.

## Nomenclature (A)

- 1 Bouton d'alimentation
- 2 Panneau de commande
- 3 Sortie Etiquette
- 4 Connecteur USB (Type A)
- 5 Capot supérieur
- 6 Axe enrouleur de ruban
- 7 Axe dérouleur de ruban
- 8 Guide du porte-papier
- 9 Porte-étiquette
- 10 Borne d'entrée secteur
- 11 Connecteur USB (Type A)
- 12 Connecteur RS-232C
- 13 Connecteur IEEE1284
- 14 Connecteur EXT
- 15 Connecteur USB (Type B)
- 16 Connecteur LAN
- 17 Antenne WLAN (optionnel)

## Options (B)

- 18 Unité de coupe
- 19 Unité du dispensador

## Connexion du cordon d'alimentation (C)

- Branchez le cordon d'alimentation à la borne d'entrée secteur (10).
- Branchez la fiche d'alimentation à une prise secteur.

## Chargement du ruban (modèle de transfert thermique uniquement) (D)

- Ouvrez le capot supérieur (5) totalement afin d'éviter une chute accidentelle du capot.
- Poussez l'axe enrouleur de ruban (6) jusqu'au bout.
- Poussez le loquet de blocage de la tête (8) vers l'arrière.
- Chargez et insérez le ruban (2) sur l'axe dérouleur de ruban (7) jusqu'au bout tout en tenant compte du sens de déroulement-enroulage.
- À partir de l'axe dérouleur de ruban (7), passez le ruban sous la tête d'impression (3).
- Déroulez le ruban dans le sens inverse des aiguilles d'une montre vers l'axe enrouleur de ruban (6) et le papier à grip (4).
- Appuyez vers le bas sur la tête d'impression (3) jusqu'à ce que le loquet de blocage de la tête soit verrouillé.
- Fermez le capot supérieur.

## Chargement du papier (E)

- Ouvrez le capot supérieur (5) totalement afin d'éviter une chute accidentelle du capot.
- Poussez le loquet de blocage de la tête (8) vers l'arrière.
- Tirez le guide du porte-papier (9) et le guide papier (1) hors du produit. Tournez la molette (10) dans le sens inverse des aiguilles d'une montre pour déverrouiller le guide papier.
- Chargez fermement le rouleau de papier sur le porte-étiquette (9).
- Passez le rouleau de papier sur le porte-papier (9) et le guide du rouleau de papier.
- Passez le papier sous l'amortisseur du papier (12) et le guide du détecteur de papier (13) tout en poussant le papier vers l'intérieur du produit. Veillez à ce que l'extrémité du papier dépasse de l'avant du produit.
- Appuyez vers le bas sur la tête d'impression (3) jusqu'à ce que le loquet de blocage de la tête soit verrouillé.
- Appuyez légèrement le guide papier (1) contre le bord (14) du papier et tournez la molette (10) pour le verrouiller.
- Fermez le capot supérieur.

## Mise sous tension du produit (F)

Appuyez sur le bouton (Alimentation) (1) du panneau de commande jusqu'à ce que le témoin s'allume en bleu.

## Démarrage du produit (Guide de démarrage) (G)

Lorsque vous mettez le produit sous tension pour la première fois après l'achat, l'écran affiche le guide de démarrage. Ce guide de démarrage a pour but de vous aider pour les réglages initiaux du produit, comme le réglage de la date et l'heure et le chargement du ruban et du papier.

Suivez les instructions affichées. Vous pouvez fermer le guide de démarrage et effectuer la configuration ultérieurement à partir du menu.

## Mise hors tension du produit

- Veillez à ce que le produit soit en mode hors ligne.
- Maintenez enfoncé le bouton (Alimentation) (1) pendant plus de deux secondes.

## Spécifications de base

**Nom du modèle:** CL4NX Plus  
**Méthode d'impression:** Direct thermique et Transfert thermique  
**Densité de la tête (Résolution):** 203, 305, 609 dpi (8, 12, 24 points/mm)  
**Dimensions:** 271 (L) x 457 (P) x 321 (H) mm (10,7 x 18,0 x 12,6 po.) (sans les parties saillantes)  
**Poids:** environ 15,1 kg (33,3 lbs) (étiquettes et options non incluses)  
**Spécifications pour l'alimentation électrique:**  
(1) Tension d'entrée: CA 100 - 240 V, 3,0 A, ±10 %  
(2) Fréquence: 50 - 60 Hz  
(3) Puissance consommée  
Spécification sur la tension d'alimentation: AC 230 V, 50 Hz  
Tension électrique max.: 190 VA/180 W (à 30 % taux d'impression)  
Veille: 40 VA/20 W  
**Conditions d'utilisation (Température/Humidité):**  
(1) En service: 0 - 40 °C (32 - 104 °F), hygrométrie 30 - 80 % (sans condensation)  
(2) En stockage: -20 - 60 °C (-4 - 140 °F), hygrométrie 30 - 90 % (sans condensation)

## Spécification technique (B) Bluetooth (W) LAN sans fil

**Bande de fréquence:** [B] 2402 - 2480 MHz, [W] 2412 - 2472 MHz, 5180 - 5320 MHz, 5500 - 5700 MHz, 5519 - 5310 MHz, 5510 - 5670 MHz, **Modulation:** [B] GFSK, DQPSK, 8DPSK, [W] DSSS, OFDM-CCK, OFDM, **Puissance de sortie max.:** [B] ≤ 10 dBm, [W] ≤ 16 dBm, **Gain d'antenne:** [B] +1,4 dBi, [W] +2,5 dBi

## Italiano

È una guida introduttiva per la prima operazione. Per i dettagli, consultare il manuale dell'operatore disponibile sul sito web della propria regione ([www.satoworldwide.com](http://www.satoworldwide.com)).

## Accessori (A)

- 1 CL4NX Plus
  - 2 Guida rapida
  - 3 Opuscolo del programma di garanzia globale
  - 4 Documenti
  - 5 Cavetto di alimentazione\*
- \* La forma della spina di alimentazione varia in base alla regione.

## Identificazione delle parti (A)

- 1 Tasto di (Alimentazione)
- 2 Pannello operatore
- 3 Uscita di scarico dei media
- 4 Connettore USB (Tipo A)
- 5 Coperchio superiore
- 6 Mandrino di avvolgimento del nastro
- 7 Mandrino di alimentazione del nastro
- 8 Guida del materiale da stampa
- 9 Supporto per materiale di stampa
- 10 Terminale di ingresso CA
- 11 Connettore USB (Tipo A)
- 12 Connettore RS-232C
- 13 Connettore IEEE1284
- 14 Connettore EXT
- 15 Connettore USB (Tipo B)
- 16 Connettore LAN
- 17 Antenna WLAN (opzionale)

## Opzioni (B)

- 18 Unità tagliarina
- 19 Unità Dispensatore

## Collegamento del cavo di alimentazione (C)

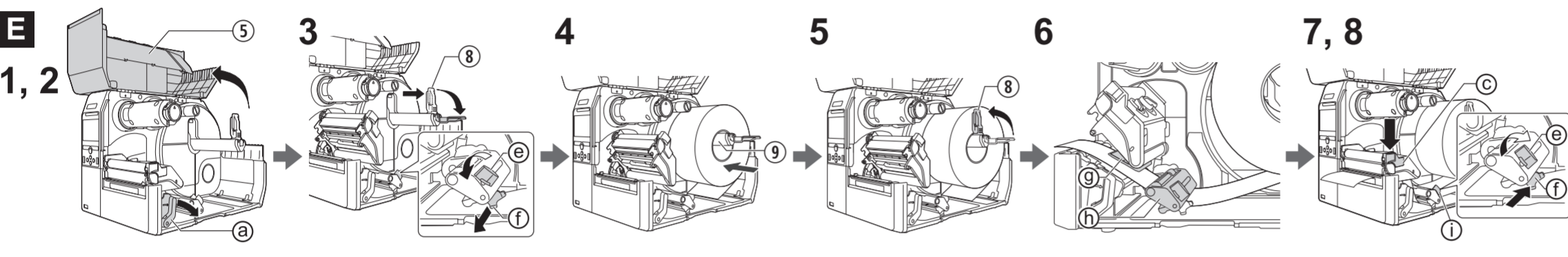
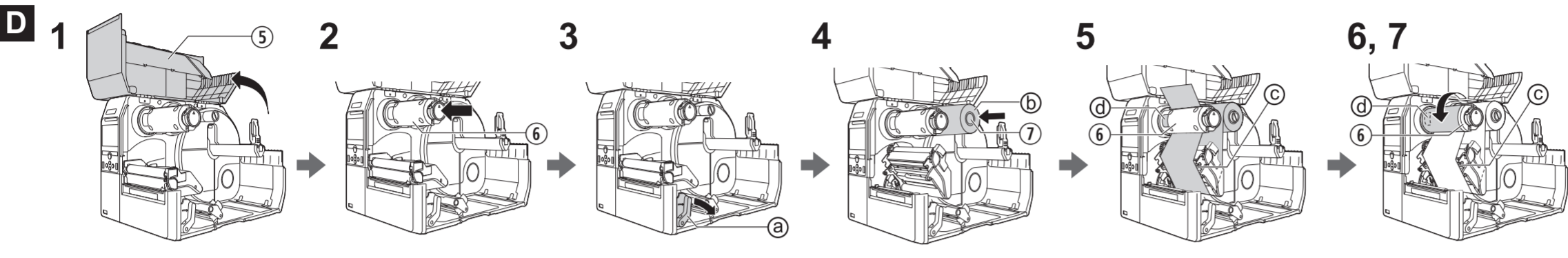
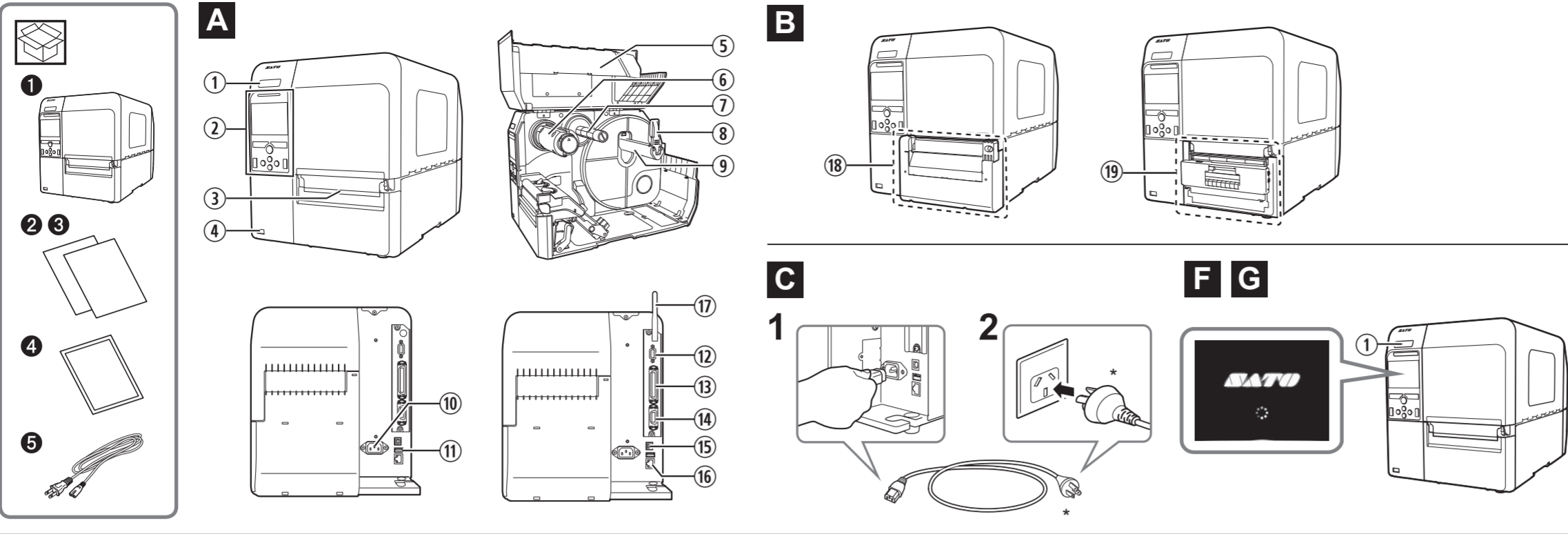
- Collegare il cavo di alimentazione al terminale di ingresso CA (10).
- Inserire la spina di alimentazione in una presa di alimentazione.

## Caricamento del nastro (solo per il modello di trasferimento termico) (D)

- Aprire completamente il coperchio superiore (5) per evitare la caduta accidentale del coperchio.
- Premerlo il mandrino di avvolgimento del nastro (6) fino in fondo.
- Spingere la leva bloccaggio testina (8) all'indietro.
- Caricare e inserire completamente il nastro (2) sul mandrino di alimentazione del nastro (7) facendo attenzione alla direzione di avvolgimento.
- Dal mandrino di alimentazione del nastro (7), passare il nastro sotto la testina di stampa (3).
- Avvolgere il nastro in senso antiorario sul mandrino di avvolgimento nastro del (6) e far aderire il foglio (4).
- Pressione la testina di stampa (3) verso il basso fino a bloccare la leva bloccaggio testina.
- Chiudere il coperchio superiore.

## Caricamento del supporto (E)

- Aprire completamente il coperchio superiore (5) per evitare la caduta accidentale del coperchio.
- Premerlo la leva bloccaggio testina (8) all'indietro.



## Nederlands

Dit is de snelstarthandleiding voor eerste ingebruikname. Meer informatie vindt u in de gebruikershandleiding op de website van uw regio ([www.satoworldwide.com](http://www.satoworldwide.com)).

**Accessoires** ( )  
 1 CL4NX Plus 2 Beknopte handleiding 3 Brochure met wereldwijd garantieprogramma  
 4 Documenten 5 Netstroomsoer\*  
 \* De vorm van de stekker verschilt afhankelijk van de regio.

**Identificatie van onderdelen (A)**  
 1 Aan-uitknop 2 Bedieningspaneel 3 Uitgang voor media 4 USB-aansluiting (Type A)  
 5 Bovenklep 6 Lintoprolspool 7 Linttoevoerspoel 8 Geleider voor de papierhouder  
 9 Papierhouder 10 AC-aansluiting 11 USB-aansluiting (Type A) 12 RS-232C-aansluiting  
 13 IEEE1284-aansluiting 14 EXT-aansluiting 15 USB-aansluiting (Type B) 16 LAN-aansluiting  
 17 WLAN-antenne (optioneel)

**Opties (B)**  
 18 Snijsnede 19 Dispenser

**Het stroomsoer aansluiten (C)**  
 1 Sluit het netstroomsoer aan op de AC-aansluiting 10.  
 2 Steek de stekker in een stopcontact.

**Lint plaatsen (enkel voor model met thermische overdracht) (D)**  
 1 Open de bovenklep 5 volledig zodat deze niet per ongeluk opnieuw naar beneden valt.  
 2 Duw het lintoprolspool 6 volledig naar binnen.  
 3 Duw de vergrendelingshendel printkop 8 naar achteren.  
 4 Laad en plaats het lint 7 op het linttoevoerspoel 7 en het hierbij op de oprolrichting.  
 5 Breng het lint van het linttoevoerspoel 7 tot onder de printkop 9.  
 6 Draai het lint tegen de klok in op het lintoprolspool 6 en klem het gripvel 10.  
 7 Duw de printkop 9 naar beneden tot de vergrendelingshendel printkop vergrendeld wordt.  
 8 Sluit de bovenklep.

**Papier plaatsen (E)**  
 1 Open de bovenklep 5 volledig zodat deze niet per ongeluk opnieuw naar beneden valt.  
 2 Duw de vergrendelingshendel printkop 8 naar achteren.  
 3 Trek de geleider voor de papierhouder 9 en de papiergeleider 11 weg van het product.  
 4 Draai het klepje 12 tegen de klok in om de papiergeleider te ontgrendelen.  
 5 Plaats de papierrol op de papierhouder 9.  
 6 Duw de geleider voor de papierhouder 9 lichtjes tegen de papierrol.  
 7 Trek het papier onder de papiergeleider 11 en de geleider voor de papersensor door 12 terwijl u het papier naar de binnenkant van het product duwt. Zorg ervoor dat het einde van het papier tot voorbij de voorzijde van het product komt.  
 8 Duw de printkop 9 naar beneden tot de vergrendelingshendel printkop vergrendeld wordt.  
 9 Druk de papiergeleider 11 lichtjes tegen de achterzijde 1 van het papier en draai aan het klepje 12 om de papiergeleider te vergrendelen.  
 10 Sluit de bovenklep.

**Het product aanschakelen (F)**  
 Druk op de (Aan-uit)-knop 1 van het bedieningspaneel tot de LED blauw oplicht.

**Het product opstarten (Gebruikershandleiding) (G)**  
 Als u het product voor de eerste keer na aankoop aanschakelt, wordt de gebruikershandleiding op het scherm weergegeven. De gebruikershandleiding helpt u bij de startinstellingen van het product, zoals het uur en de datum en het plaatsen van het papier.  
 Volg de instructies die worden weergegeven.  
 U kunt de gebruikershandleiding sluiten en de configuratie later uitvoeren van op het menu.

**Het product uitschakelen**  
 1 Zorg ervoor dat het product zich in de Offline-modus bevindt.  
 2 Houd de (Aan-uit)-knop 1 ingedrukt gedurende meer dan twee seconden.

**Basisspecificaties**  
**Modelnaam:** CL4NX Plus  
**Afdrukmethode:** Direct thermisch en Thermische overdracht  
**Kop dichtheid (Resolutie):** 203, 305, 609 dpi (8, 12, 24 dots/mm)  
**Afmetingen:** 271 (B) x 457 (D) x 321 (H) mm (behalve onderdelen die uitsteken)  
**Gewicht:** Ca. 15,1 kg (exclusief papier en opties)  
**Stroomvereisten:**  
 (1) Ingangsspanning: AC 100 - 240 V, 3,0 A, ±10 %  
 (2) Frequentie: 50 - 60 Hz  
 (3) Stroomverbruik:  
 Ingangsstroom spanning conditie: AC 230 V, 50 Hz  
 Bij piek: 190 VA/180 W (bij 30 % afdruckerhouding)  
 Standby: 40 VA/20 W  
**Omgevingscondities (Temperatuur/Luchtvochtigheid):**  
 (1) In werking: 0 - 40 °C, 30 - 80 % RH (niet-condenserend)  
 (2) In opslag: -20 - 60 °C, 30 - 90 % RH (niet-condenserend)  
**Technische specificatie (B) Bluetooth (W) Draadloze LAN**  
**Frequentieband:** [B] 2402 - 2480 MHz, [W] 2412 - 2472 MHz, 5180 - 5320 MHz, 5500 - 5700 MHz, 5519 - 5310 MHz, 5510 - 5670 MHz, **Modulatie:** [B] GFSK, DQPSK, 8DPSK, [W] DSSS, OFDM-CCK, OFDM, **Max. uitgangsvermogen:** [B] ≤ 10 dBm, [W] ≤ 16 dBm, **Antenneversterking:** [B] +1,4 dBi, [W] +2,5 dBi

## Polski

Niniejszy dokument to skrócona instrukcja umożliwiająca rozpoczęcie pracy. Szczegółowe informacje znajdujące się w podręczniku operatora dostępnym w lokalnej witrynie internetowej ([www.satoworldwide.com](http://www.satoworldwide.com)).

**Akcesoria** ( )  
 1 CL4NX Plus 2 Skrócona instrukcja obsługi 3 Broszura Globalny program gwarancyjny  
 4 Dokumenty 5 Przewód zasilający\*  
 \* Kształt wtyczki zasilającej zależy od regionu użytkownika.

**Identyfikacja części (A)**  
 1 Przycisk 2 Panele operatora 3 Otwór wyjściowy nośnika 4 Złącze USB (Typ A)  
 5 Pokrywa górną 6 Trzpień przewijania taśmy 7 Trzpień podawania taśmy 8 Prowadnicę uchwyty nośnika 9 Uchwyty etykiety 10 Złącze USB (Typ A) 11 Złącze RS-232C 12 Złącze IEEE1284 13 Złącze EXT 14 Złącze USB (Typ B) 15 Złącze LAN 16 Antena WLAN (opcja)

**Opcje (B)**  
 17 Moduł obcinaka 18 Moduł podajnika

**Podłączenie kabla zasilającego (C)**  
 1 Podłącz przewód zasilający do gniazda zasilania 10.  
 2 Podłącz wtyczkę zasilającą do gniazda sieciowego.

**Ładowanie taśmy (tylko modele termotransferowe) (D)**  
 1 Całkowicie otwórz pokrywę górną 5, aby zapobiec jej przypadkowemu opuszczeniu.  
 2 Całkowicie wpełnij trzpień przewijania taśmy 6.  
 3 Popchnij do tyłu dźwignię blokady głowicy 8.  
 4 Załaduj i całkowicie wijk taśmę 7 na trzpień podawania taśmy 7, zwracając uwagę na kierunek przewijania.  
 5 Z trzpienia podawania taśmy 7 przeprowadź taśmę pod głowicą drukującą 9.  
 6 Nawinij taśmę na trzpień przewijania taśmy 6 w kierunku przeciwnym do ruchu wskazówek zegara i pola chwytynego 10.  
 7 Docisnij głowicę drukującą 9 w dół, tak aby zaablokowała się dźwignia blokady głowicy.  
 8 Zamknij pokrywę górną.

**Ładowanie nośnika (E)**  
 1 Całkowicie otwórz pokrywę górną 5, aby zapobiec jej przypadkowemu opuszczeniu.  
 2 Popchnij do tyłu dźwignię blokady głowicy 8.  
 3 Pociągnij prowadnicę uchwyty nośnika 9 i prowadnicę etykiety 11 w kierunku od produktu. Obróć pokrętkę 12 w lewo, aby zwolnić prowadnicę nośnika.  
 4 Załaduj rolkę nośnika mocno na uchwyty etykiety 10.  
 5 Ostrożnie wpełnij prowadnicę uchwyty nośnika 9 na rolkę nośnika.  
 6 Przeprowadź nośnik pod amortyzatorem 11 i prowadnicą czujnika nośnika 9, jednocześnie przepychając nośnik w stronę wnętrza produktu. Upewnij się, że końcówka nośnika wysuwa się z przodu produktu.  
 7 Docisnij głowicę drukującą 9 w dół, tak aby zaablokowała się dźwignia blokady głowicy.  
 8 Ostrożnie docisnij prowadnicę etykiety 11 do najbliższego boku 1 nośnika i obróć pokrętkę 12, aby zaablokować prowadnicę.  
 9 Zamknij pokrywę górną.

**Włączanie zasilania produktu (F)**  
 Naciśnij przycisk 1 (zasilanie) 1 na panelu operatora i poczekaj, aż dioda LED zacznie świecić na niebiesko.

## Włączanie produktu (Instrukcja konfiguracji) (G)

Po pierwszym włączeniu zasilania drukarki po zakupie na ekranie zostanie wyświetlona instrukcja konfiguracji. Instrukcja konfiguracji ułatwia przeprowadzenie początkowej konfiguracji produktu, na przykład ustawienie daty i godziny oraz załadowanie taśmy i nośnika. Należy postępować zgodnie z wyświetlanymi instrukcjami. Instrukcję konfiguracji można zamknąć, a konfigurację wykonać w późniejszym czasie, wywołując ją z menu.

**Wyłączanie zasilania produktu**  
 1 Upewnij się, że produkt pracuje w trybie offline.  
 2 Naciśnij i przytrzymaj przycisk 1 (zasilanie) 1 przez co najmniej dwie sekundy.

**Podstawowe dane techniczne**  
**Nazwa modelu:** CL4NX Plus  
**Metoda druku:** Bezpośredni druk termiczny i Termotransferowy  
**Gęstość głowicy (Rozdzielczość):** 203, 305, 609 dpi (8, 12, 24 pkt/mm)  
**Wymiary:** 271 (szer.) x 457 (gł.) x 321 (wys.) mm (bez wystających części)  
**Waga:** ok. 15,1 kg (bez nośnika i akcesoriów)  
**Wymagania dotyczące zasilania:**  
 (1) Napięcie wejściowe: AC 100 - 240 V, 3,0 A, ±10 %  
 (2) Częstotliwość: 50 - 60 Hz  
 (3) Zużycie prądu:  
 Przy napięciu wejściowym: AC 230 V, 50 Hz  
 Szczytowe: 190 VA/180 W (przy współczynniku druku 30 %)  
 Tryb gotowości: 40 VA/20 W

**Waniki środowiskowe (Temperatura/Wilgotność):**  
 (1) Działanie: 0 - 40 °C, wilgotność względna 30 - 80 % (bez kondensacji)  
 (2) Przechowywanie: -20 - 60 °C, wilgotność względna 30 - 90 % (bez kondensacji)  
**Specyfikacja techniczna (B) Bluetooth (W) Bezprzewodowa sieć LAN**  
**Pasmo częstotliwości:** [B] 2402 - 2480 MHz, [W] 2412 - 2472 MHz, 5180 - 5320 MHz, 5500 - 5700 MHz, 5519 - 5310 MHz, 5510 - 5670 MHz, **Modulacja:** [B] GFSK, DQPSK, 8DPSK, [W] DSSS, OFDM-CCK, OFDM, **Maks. moc wyjściowa:** [B] ≤ 10 dBm, [W] ≤ 16 dBm, **Zysk anteny:** [B] +1,4 dBi, [W] +2,5 dBi

## Português

Este é um guia de início rápido para a primeira utilização. Para mais informações, consulte o manual do utilizador disponível no website da sua região ([www.satoworldwide.com](http://www.satoworldwide.com)).

**Accessórios** ( )  
 1 CL4NX Plus 2 Guia rápido 3 Folheto-GWP (Potencial de Aquecimento Global)  
 4 Documentos 5 Cabo de alimentação\*  
 \* O formato da ficha de alimentação varia consoante a região.

**Identificação das peças (A)**  
 1 Botão 2 (liga/desliga) 3 Painel do operador 4 Saída de etiquetas 5 Conector USB (Tipo A)  
 6 Tampa superior 7 Eixo de rebobinador de ribbon 8 Eixo suprimento de ribbon 9 Guia do suporte da mídia 10 Suporte de etiquetas 11 Terminal de entrada AC 12 Conector USB (Tipo A)  
 13 Conector RS-232C 14 Conector IEEE1284 15 Conector EXT 16 Conector USB (Tipo B)  
 17 Conector LAN 18 Antena WLAN (opcional)

**Opcionais (B)**  
 19 Unidade de cortador 20 Unidade de dispensadora

**Ligar o cabo de alimentação (C)**  
 1 Ligue o cabo de alimentação ao terminal de entrada AC 12.  
 2 Ligue o plug de alimentação a uma tomada.

**Colocar a fita (apenas para o modelo de impressão por transferência térmica) (D)**  
 1 Abra a tampa superior 5 completamente para evitar a queda accidental da tampa.  
 2 Empurre o eixo do rebobinador de ribbon 7 totalmente para dentro.  
 3 Empurre a alavanca de bloqueio da cabeça 9 para a parte traseira.  
 4 Carregue e insira a fita 8 no eixo de suprimento de ribbon 7 totalmente, tendo em consideração a direção de enrolamento.  
 5 A partir do eixo de suprimento de ribbon 7, passe a fita por baixo da cabeça de impressão 8.  
 6 Dê voltas à fita no sentido contrário ao dos ponteiros do relógio no eixo do rebobinador de ribbon 7 e o folha de aderência 9.  
 7 Pressione o cabeça de impressão 8 para baixo até que a alavanca de bloqueio da cabeça esteja travada.  
 8 Feche a tampa superior.

**Colocar a mídia (E)**  
 1 Abra a tampa superior 5 completamente para evitar a queda accidental da tampa.  
 2 Empurre a alavanca de bloqueio da cabeça 9 para a parte traseira.  
 3 Puxe o guia do suporte da mídia 10 e o guia de etiquetas 11 para fora do produto. Rode o botão 12 no sentido contrário ao dos ponteiros do relógio para a libertar o guia de etiquetas.  
 4 Coloque o rolo de mídia firmemente no suporte de etiquetas 11.  
 5 Empurre o guia do suporte da mídia 10 ligeiramente contra o rolo de mídia.  
 6 Passe a mídia por baixo do humidificador de etiquetas 11 e do guia do sensor de mídia 10 enquanto empurra a mídia para o interior do produto. Certifique-se de que a extremidade da mídia se prolonga até à parte frontal do produto.  
 7 Pressione o cabeça de impressão 8 para baixo até que a alavanca de trava do cabeçote esteja travada.  
 8 Prima o guia de etiquetas 11 ligeiramente contra o lado mais próximo 1 da mídia e rode o botão 12 para travar o guia de etiquetas.  
 9 Feche a tampa superior.

**Ligar o produto (F)**  
 Prima o botão 1 (liga/desliga) 1 do painel do operador até que as luzes LED acendam a azul.

**Ativar o produto (Guia de arranque) (G)**  
 Ao ligar o produto pela primeira vez após a compra, o ecrã mostra o guia de arranque. O guia de arranque ajuda-o a configurar as definições iniciais do produto, como a hora e a data, bem como a colocar a fita e a mídia.

**Desligar o produto**  
 1 Certifique-se de que o produto se encontra no modo Offline.  
 2 Pressione o botão 1 (liga/desliga) 1 durante mais de dois segundos.

**Especificações Básicas**  
**Nome do modelo:** CL4NX Plus  
**Método de impressão:** Impressão térmica direta e Transferência térmica  
**Densidade do cabeçote (Resolução):** 203, 305, 609 ppp (8, 12, 24 pontos/mm)  
**Dimensões:** 271 (L) x 457 (P) x 321 (A) mm (exceto as partes salientes)  
**Peso:** Aprox. 15,1 kg (não incluindo etiquetas e opcionais)  
**Requisitos de alimentação de energia:**  
 (1) Voltagem: AC 100 - 240 V, 3,0 A, ±10 %  
 (2) Frequência: 50 - 60 Hz  
 (3) Consumo de Energia  
 Condições de voltagem de alimentação de energia: AC 230 V, 50 Hz  
 Máximo: 190 VA/180 W (com 30% de impressão)  
 Em standby: 40 VA/20 W

**Condições ambientais (Temperatura/Humidade):**  
 (1) Funcionamento: 0 - 40 °C, 30 - 80 % HR (sem condensação)  
 (2) Armazenamento: -20 - 60 °C, 30 - 90 % HR (sem condensação)

## Svenska

Detta är en snabbguide för att du ska kunna komma igång och använda produkten. För mer detaljerad information kan du läsa användarhandboken som finns på webbplatsen för din region ([www.satoworldwide.com](http://www.satoworldwide.com)).

**Tillbehör** ( )  
 1 CL4NX Plus 2 Snabbguide 3 Globalt garantiprogramroschrysk 4 Dokument 5 Strömkabel\*  
 \* Formen hos kontakten varierar beroende på region.

**Märkning av delar (A)**  
 1 Strömknappen 2 Styrspanel 3 Uttag för media 4 USB-kontakt (Typ A) 5 Övre lucka  
 6 Bandrulle återspolning 7 Bandrulle matning 8 Mediahållarens ledare 9 Mediahållare  
 10 AC-intag 11 USB-kontakt (Typ A) 12 RS-232C-kontakt 13 IEEE1284-kontakt 14 EXT-kontakt  
 15 USB-kontakt (Typ B) 16 LAN-kontakt 17 WLAN-antenn (frivillig)

**Alternativ (B)**  
 18 Klipparerhet 19 Etikett dispenser

**Ansluta strömkabeln (C)**  
 1 Anslut strömkabeln till AC-intaget 10.  
 2 Sätt i strömkabeln i AC-uttaget.

**Lasta färgband (endast termisk överföring modell) (D)**  
 1 Öppna den övre luckan 5 helt för att undvika att tappa luckan.  
 2 Tryck in bandrullens återspolning 6 hela vägen in.  
 3 Tryck låsspaken för huvudet 7 mot baksidan.  
 4 Lasta och sätt i bandet 8 på bandrullens matning 9 hela vägen in medan du uppmärksammar upprullningsriktningen.  
 5 Från bandrullens matning 9, led bandet under skrivhuvud 10.  
 6 Vrid bandet mot mot bandrullens återspolning 6 och fasthållningsark 7.  
 7 Tryck ner skrivhuvudet 10 tills låsspaken för huvudet låser sig.  
 8 Stäng den övre luckan.

**Lasta media (E)**  
 1 Öppna den övre luckan 5 helt för att undvika att tappa luckan.  
 2 Tryck låsspaken för huvudet 7 mot baksidan.  
 3 Dra mediahållarens ledare 8 och pappersledaren 9 bort från produkten. Vrid vredet 10 moturs för att släppa mediastyggen spåk.  
 4 Lasta mediarullen ordentligt på mediahållaren 11.  
 5 Tryck mediahållarens ledare 8 lätt mot mediarullen.  
 6 Led media under mediadämparen 12 och mediasensorns hållare 13 medan du trycker median mot insidan av produkten. Se till att änden av media sträcker sig ut förbi framsidan av produkten.  
 7 Tryck ner skrivhuvudet 10 tills låsspaken för huvudet låser sig.  
 8 Tryck pappersledaren 9 lätt mot den närliggande sidan 1 av media och vrid vredet 10 för att låsa pappersledaren.  
 9 Stäng det övre luckan.

**Sätta på produkten (F)**  
 Tryck på (Ström)knappen 1 på styrpanelen tills LED-lamporna lyser blått.

**Uppstart av produkten (uppsstartsguide) (G)**  
 När du står på produkten för första gången efter inköpet visas uppsstartsguiden på skärmen. Uppstartsguiden är till för att hjälpa dig genom de inledande produktinställningarna, t.ex. inställning av tid och datum, och lastning av band och media.  
 Följ de instruktioner som visas.  
 Du kan stänga uppsstartsguiden och utföra konfigurationen senare från meny.

**Stänga av produkten**  
 1 Säkerställ att produkten är i offline-läge.  
 2 Tryck och håll nere (Ström)knappen 1 längre än två sekunder.

**Generella specifikationer**  
**Modellnamn:** CL4NX Plus  
**Utskriftsmetod:** Direkt termisk och termisk överföring  
**Huvuddensitet (Upplösning):** 203, 305, 609 dpi (8, 12, 24 punkter/mm)  
**Mått:** 271 (B) x 457 (D) x 321 (H) mm (förutom utskjutande delar)  
**Vikt:** Cirka 15,1 kg (inkluderar inte media och alternativ)  
**Krav för kraftförsörjning:**  
 (1) Inspänning: AC 100 - 240 V, 3,0 A, ±10 %  
 (2) Frekvens: 50 - 60 Hz  
 (3) Ström/brukning:  
 Inspänning: AC 230 V, 50 Hz  
 Högst: 190 VA/180 W (vid 30% utskrift)  
 Standby: 40 VA/20 W

**Miljövilkor (Temperatur/Luftfuktighet):**  
 (1) Drift: 0 - 40 °C, 30 - 80 % RH (icke ledande)  
 (2) Förvaring: -20 - 60 °C, 30 - 90 % RH (icke ledande)

**Teknisk specifikation (B) Blåtand (W) Trådlös LAN**  
**Frekvensband:** [B] 2402 - 2480 MHz, [W] 2412 - 2472 MHz, 5180 - 5320 MHz, 5500 - 5700 MHz, 5519 - 5310 MHz, 5510 - 5670 MHz, **Modulering:** [B] GFSK, DQPSK, 8DPSK, [W] DSSS, OFDM-CCK, OFDM, **Max. utteffekt:** [B] ≤ 10 dBm, [W] ≤ 16 dBm, **Antennförstärkning:** [B] +1,4 dBi, [W] +2,5 dBi

## 한국어

이것은 처음 사용하기를 위한 퀵 스타트 가이드입니다. 자세한 것은 거주 지역의 웹사이트([www.satoworldwide.com](http://www.satoworldwide.com))에 게재된 사용설명서를 참조하시기 바랍니다.

**부속품** ( )  
 1 CL4NX Plus 2 퀵 가이드 3 글로벌 보증서 4 서류 5 전원 코드\*  
 \* 전원 플러그 모양은 지역에 따라 다릅니다.

**각부 명칭 (A)**  
 1 (전원) 버튼 2 조작 패널 3 용지 배출구 4 USB 커넥터 (타입 A) 5 탑 커버 6 리본 롤러 스프링 7 리본 공급 스프링 8 용지 출다 가이드 9 용지 출다 10 AC 전원 입력 단자 11 USB 커넥터 (타입 A) 12 RS-232C 커넥터 13 IEEE1284 커넥터 14 EXT 커넥터 15 USB 커넥터 (타입 B) 16 LAN 커넥터 17 무선 랜 안테나 (옵션)

**음선 (B)**  
 18 커터 유닛 19 디스택서 유닛

**전원 코드 연결 (C)**  
 1 전원 코드를 AC 전원 입력 단자 10에 연결합니다.  
 2 전원 플러그를 AC 콘센트에 꽂습니다.

**리본 세팅 (열전사 모델 전용) (D)**  
 1 커버가 열리지 않도록 탑 커버 5를 완전히 엽니다.  
 2 리본 뒤집기 스프링 6을 완전히 누릅니다.  
 3 헤드 롤러 레버 7을 뒤쪽으로 누릅니다.  
 4 리본 방향에 주의하여 리본 8을 리본 공급 스프링 7에 완전히 끼웁니다.  
 5 리본 공급 스프링 7에서 리본을 프린트 헤드 9 아래로 통과시킵니다.  
 6 리본 뒤집기 스프링 6과 그림 시트 10에 리본을 왼쪽으로 갑니다.  
 7 헤드 롤러 레버가 고정될 때까지 프린트 헤드 9를 아래로 누릅니다.  
 8 용지 가이드 11를 왼쪽 양쪽 1으로 살짝 누르면서 손잡이 12를 돌려서 용지 가이드를 고정합니다.  
 9 탑 커버를 닫습니다.

**용지 세팅 (E)**  
 1 커버가 열리지 않도록 탑 커버 5를 완전히 엽니다.  
 2 헤드 롤러 레버 7을 뒤쪽으로 누릅니다.  
 3 용지 출다 가이드 9와 용지 가이드 11를 제품에서 제거합니다. 손잡이 12를 왼쪽으로 돌려서 용지 가이드를 해제합니다.  
 4 용지 출다 11에 용지를 확실하게 세팅합니다.  
 5 용지에 용지 출다 가이드 9를 살짝 누릅니다.  
 6 용지를 제품 안쪽으로 누르면서 용지 덮개 10와 용지 센서 가이드 11아래로 용지를 통과시킵니다. 용지 끝부분이 제품 앞쪽으로 튀어나오도록 합니다.  
 7 헤드 롤러 레버가 고정될 때까지 프린트 헤드 9를 아래로 누릅니다.  
 8 용지 가이드 11를 왼쪽 양쪽 1으로 살짝 누르면서 손잡이 12를 돌려서 용지 가이드를 고정합니다.  
 9 탑 커버를 닫습니다.

**제품 전원 투입 (F)**  
 LED가 청색으로 점등할 때까지 조작 패널의 (전원) 버튼 1을 누릅니다.

**제품 시동 (시작 가이드) (G)**  
 구매하신 제품 전원을 처음 켜면 디스플레이에 시작 가이드가 표시됩니다. 시작 가이드는 날짜와 시간 설정이나 리본, 용지의 세팅 등 제품의 초기 설정을 안내합니다. 표시되는 지시에 따르시기 바랍니다. 시작 가이드를 닫고 나중에 메뉴에서 구성 작업을 할 수 있습니다.

Noise(EMC)standards / EMC-Normen, Geräuschnormen / Estándares de ruido (EMC) / Normes relatives aux interférences (EMC) / Standard acustici (EMC) / Storingsnormen (EMC) / Normy dotyczące hałasu (EMC) / Padrões de emissão de ruído (EMC) / Störningar (EMC) standarder / 노이즈 (EMC) 표준  
 FCC PART15B, ICES-003, EN55024, EN55032

Safety standards / Sicherheitsstandards / Estándares de seguridad / Normes de sécurité / Standard di sicurezza / Veiligheidsnormen / Standartyd bezpieczeństwa / Padrões de segurança / Säkerhetsstandarder / 안전표준  
 CE IEC 60950-1, UL 60950-1, CSA C22.2, EN 60950-1

Wireless regulations / Wireless-verordning / Regulaciones inalámbricas / Règlements sans fil / Regoazione senza fili / Regels voor draadloze netwerken / Przepisy dotyczące sieci bezprzewodowych / Normas sem fio / Trádlós-bestämmelse / 무선 규제  
 FCC PART15C/E, IC, RE

Lärm-Emmissionswert  
 < 70 dB(A)

RoHS Directive  
 This product is in conformity with RoHS Directive 2011/65/EU on the Restriction of the Use of Certain Hazardous Substances in Electrical and Electronic Equipment.

This product is also designed for IT power distribution system with phase-to-phase voltage 230 V.